

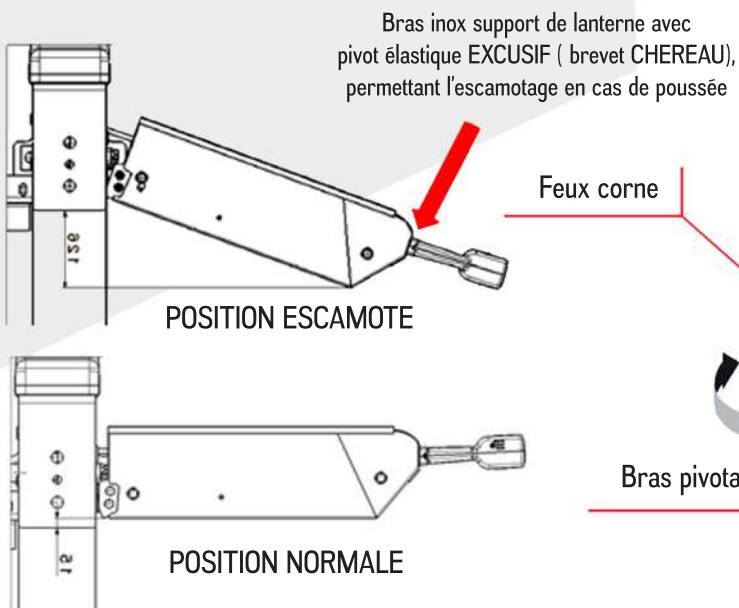
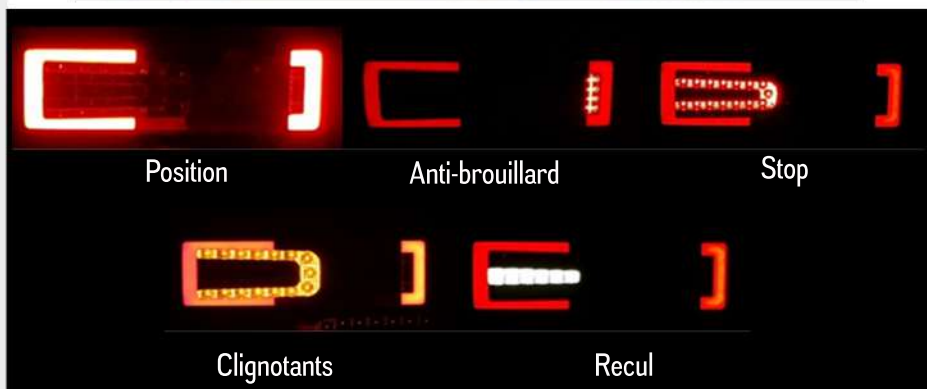
## L'ENJEU

Pour des raisons évidentes de sécurité, un véhicule n'a pas le droit de circuler avec un défaut d'éclairage. Or les feux arrières sont exposés et risquent la casse en cas d'accrochage lors d'une manoeuvre. Il convient donc de bien les protéger.

## LA SOLUTION CHEREAU

CHEREAU a développé Flex-C LED, un système de feux pratiquement incassable. Equipé d'une coque en polycarbonate ultra solide, le feu est monté sur un support flexible breveté qui se rétracte vers l'avant de la semi-remorque en cas de choc. Il revient ensuite automatiquement en place. La technologie LED vous garantit une fiabilité et une durée de vie optimale.

- Eclairage type «Glowing»
- Clignotants à défilement
- Compatible support Flex-C
- Détection de défaut intégrée (TMU)
- Etanchéité IP69K
- Feux cornes intégrés
- Garantie 5 ans



Connection  
TL DIN



La connectique du système Flex-C LED est protégée par un carénage en inox qui la rend étanche et fiable

Feux corne

Bras pivotant

Carénage inox EXCLUSIF boulonné pour protection des connexions électriques contre les projections

Lanterne de signalisation regroupant les fonctions : position, direction, stop (contrôlées en permanence par un boîtier électronique à bord du tracteur), recul, brouillard, triangle catadioptré.

