

## Catalogue outillage et kits pour essieux SAF



EDITION 2016-11

---

## Notes Importantes

### Informations importantes :

Tous droits d'auteur réservés. Toute reproduction, même partielle et quel qu'en soit le support est interdite sans autorisation préalable de la SAF-HOLLAND GmbH.

Le contenu de ce catalogue a été assemblé et vérifié soigneusement. Pourtant aucune responsabilité ne peut être assumée pour des indications éventuellement incorrectes ou incomplètes.

### Important Information:

This catalogue is protected by copyright. This catalogue may not be copied in part or as a whole in any form what so ever or be stored in or transferred to any type of data processing equipment without the specific written consent of SAF-HOLLAND GmbH.

The accuracy of the information contained in this catalogue has been prepared and checked with the utmost care and attention. No liability can, however, be assumed for possible errors or incomplete information.

Les coffrets et kits

Coffret à outils universel pour étrier de frein .....	5
Détail du coffret à outils universel pour étrier de frein .....	6
Kit de complément mallette pour étrier de frein à disque SBS2220 H0 .....	7
Détail outil de montage pour bague caoutchouc HD .....	8
Kit extracteur de moyeu hydraulique.....	9
Kit de maintenance pour roulements .....	10

Outillage à main

Clé pour écrou de fusée, ouverture de clé 85 /140 .....	12
Clés à douille.....	13-14
Jauges d'usure.....	14

Outillage spécifique

Arrache-moyeu .....	16
Arrache-moyeu mixte hydraulique / mécanique universel.....	17
Bague de montage pour outil de montage hydraulique.....	17
Vérin, flexible, pompe hydraulique.....	17
Dispositif de serrage des mâchoires de frein .....	18
Goujon de montage pour roulements de roue .....	18-19
Outil de montage douille et couronne ABS .....	19
Outil de montage joint .....	19
Aide au montage moyeu .....	19
Outil de démontage bague laiton arbre à came .....	20
Outil de montage joint .....	20
Outil de montage pour bague de palier en caoutchouc .....	20
Outil de montage pour couronne ABS .....	21
Pied de biche pour chapeau de moyeu .....	21
Leviers.....	21-22

## Mallettes et kits



## Coffret à outils universel pour étrier de frein



Notre mallette à outils universelle de réparation et de maintenance pour les étriers de freins suivants :

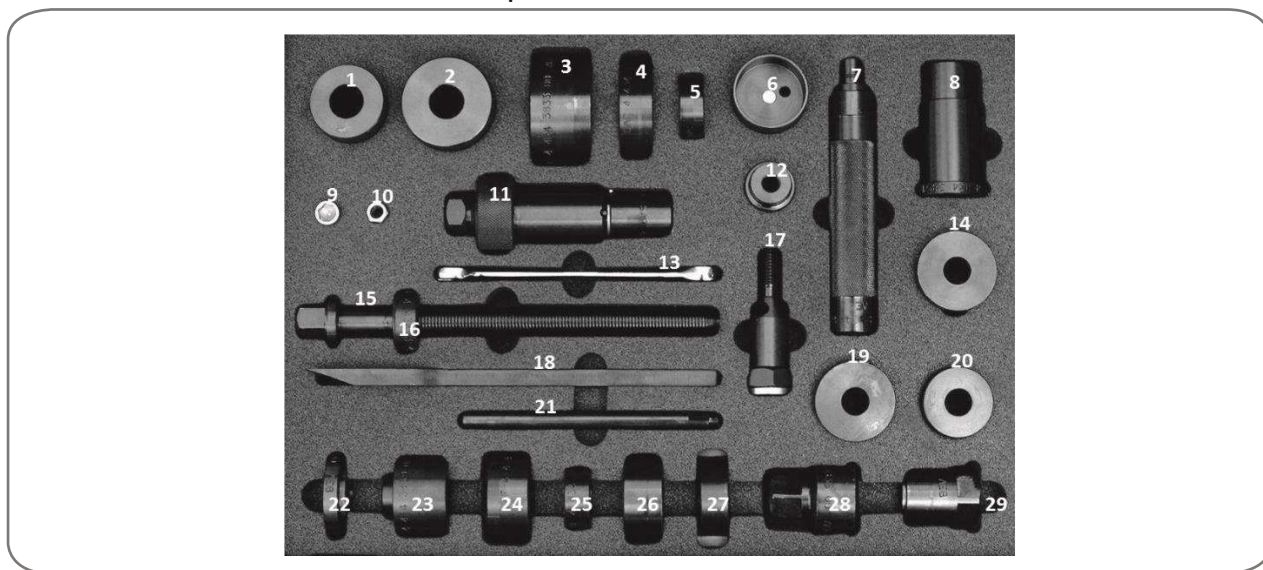
KNORR	SB6	SN6	
KNORR	SB7	SN7	Kit d'expansion inclus
KNORR	SK7		
KNORR	SM7	SL7	
WABCO	PAN 19-1	PAN 19-2 plus	
WABCO	PAN 22-1		
SAF	SBS2220 H0	Haldex Modul T	
SAF	SBS1918 H0	Haldex Modul T	
SAF	SBS2220 K0	ST7	

Facilitation de votre travail au quotidien :

- Une seule mallette pour 13 types de freins
- Vos outils immédiatement à portée de main
- Utilisation et rangement aisé de chaque outil
- Chaque pièce peut être recommandée séparément si nécessaire

**Réf. 3 434 3328 02**

## Détail du coffret à outils universel pour étrier de frein



### Liste des références du coffret universel pour étrier de frein

N°	Référence	Désignation
1	4 434 3846 00	Outil d'emmanchement pour palier type SN
2	4 434 3838 00	Douille d'extraction
3	4 434 3833 00	Pot de mise en place
4	4 434 3835 00	Pot de mise en place – Adaptateur
5	4 434 3850 00	Insert avec aimant
6	4 434 3849 00	Outil d'emmanchement avec aimant
7	4 434 3856 00	Poignée
8	4 434 3851 00	Douille de mise en place
9	4 434 3826 00	Cote sur plats 8
10	4 434 3827 00	Cote sur plats 10
11	4 434 3832 00	Outil de matage et de mise en place
12	4 434 3843 00	Outil d'emmanchement pour manchette en tôle
13	4 434 3825 00	Clé polygonale / à fourche
14	4 434 3853 00	Douille de mise en place
15	4 434 3837 00	Broche fileté TR20x2
16	4 434 3848 00	Butée
17	4 434 3858 00	Broche longue / courte
18	4 434 3844 00	Fourche de dégagement
19	4 434 3852 00	Douille de mise en place
20	4 434 3854 00	Douille d'extraction
21	4 434 3834 00	Tige de maintien
22	4 434 3840 00	Plaque de mise en place
23	4 434 3839 00	Douille de mise en place pour manchon
24	4 434 3855 00	Outil d'emmanchement
25	4 434 3845 00	Douille de mise en place / d'extraction
26	4 434 3842 00	Bague adaptatrice
27	4 434 3847 00	Plaque de mise en place
28	4 434 3836 00	Poussoir à 6 pans
29	4 434 3841 00	Ecrou TR20x2

## Kit de complément mallette pour étrier de frein à disque SBS2220 H0

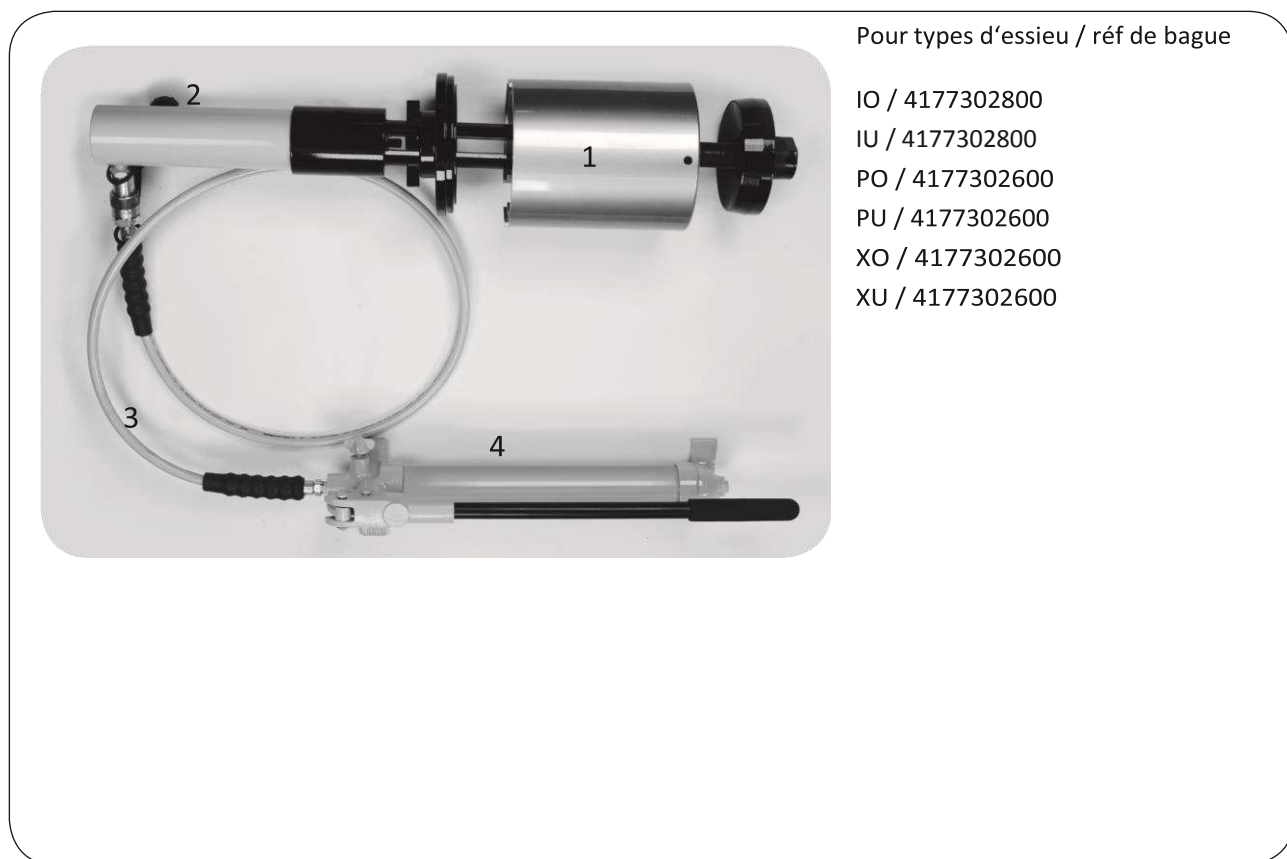


### Accessoires du coffret à outils 3 434 3335 00

N°	N° de pièce	Désignation
30	4 434 3890 00	Pièce de pression SBS2220 H0
31	4 434 3889 00	Douille SBS2220 H0
32	4 434 3884 00	Douille SBS2220 H0
33	4 434 3888 00	Etrier de montage des soufflets, à droite SBS2220 H0
34	4 434 3887 00	Etrier de montage des soufflets, à gauche SBS2220 H0
35	4 434 3885 00	Pince de montage SBS2220 H0
36	4 434 3886 00	Outil de montage SBS2220 H0
		Manuel d'utilisation

**Réf. 3 434 3335 00**

## Outil de montage pour bague caoutchouc HD – modèle hydraulique



### Détail outil de montage pour bague caoutchouc HD

N°	N° de pièce	Désignation
1	3 434 3317 00	Bague de montage
2	4 434 3302 00	Vérin
3	4 434 3303 00	Pompe hydraulique
4	4 434 3304 00	Flexible

**Commander les 4 références pour avoir le kit complet**



## Kit extracteur de moyeu hydraulique



### Détail kit extracteur de moyeu hydraulique 15 tonnes

N°	N° de pièce	Désignation
1	3 434 3822 01	Arrache moyeu
2	4 434 3302 00	Vérin
3	4 434 3304 00	Pompe hydraulique
4	4 434 3303 00	Flexible

**Commander les 4 références pour avoir le kit complet**

## Kit de maintenance pour roulements - pour utilisation avec presse hydraulique



**Réf : 3 434 3336 00**

Pour types d'essieu / type de frein

SKRB INTEGRAL

B / BI / BA

S / Z / SI / ZI

### Détail du kit de maintenance pour roulement

Quantité	Référence	Désignation
1	4 434 4226 00	Outils de montage pour couronne ABS (Type 1063)
1	4 434 4227 00	Outils de montage pour joint de roulements
1	4 434 4228 00	Pièce de serrage pour démonter les joints
1	4 434 4229 00	Outils d'extraction
1	4 434 4230 00	Outils de montage pour joints d'étanchéité
1	4 434 4231 00	Outils de montage pour couronne ABS (Type 1081)

## Outillage à main



Clé pour écrou de fusée, ouverture de clé 85

Ref : 2 012 0023 01

Pour types d'essieu / type de frein

RS / RZ / WRZ 8442 / 11242 / 8435 / 11035 /  
8130 / 11030  
SK 500 / 500 plus / 12242 / 12037 / 9030 /  
11030 / 12030  
11337 / 11342 11322



Clé pour écrou de fusée, ouverture de clé 140

Ref : 1 012 0024 00

Pour types d'essieu / type de frein

RS 9042  
SK9042 / 11242  
SK 6537 / 11037  
SKRS / RZ 9022 / 11222 / 9019 / 11019



Clé pour écrou de fusée, ouverture de clé 85

Ref : 4 434 3828 00

Pour types d'essieu / type de frein

SKRB 9022 / 9019  
BA / BI / B  
SI / ZI / S / Z



Clé à douille E24, raccord 3/4"

Ref : 4 434 3824 01

Pour types d'essieu / type de frein

SKRB 9022 /9019

Fixation du flasque de roue



Clé à douille 12 pans SW 13  
avec connexion à 6 pans

Ref : 4 434 3872 00

Pour types d'essieu / type de frein

SK *INTEGRAL* / BA / BI

Fixation du disque de frein



Clé à douille 12 pans SW 15, raccord 1/2"

Ref : 4 434 3862 00

Pour types d'essieu / type de frein

B / SI / ZI

Fixation du disque de frein



Clé à douille 12 pans SW 15  
avec connexion à 6 pans

Ref : 4 434 3873 00

Pour types d'essieu / type de frein

B / SI / ZI

Fixation du disque de frein



Clé à douille SW24, raccord 3/4"

Ref : 4 434 3859 00

Pour types d'essieu / type de frein

SKRB 9022/9019

BA / BI / B / SI / ZI

Fixation de l'étrier de frein



Clé à douille SW24, raccord 3/4" pour visseuse à percussion

Ref : 4 434 3894 00

Pour types d'essieu / type de frein

SKRB 9022/9019

BA / BI / B / SI / ZI

Fixation de l'étrier de frein



Clé polygonale / clef à fourche avec douilles, ouverture de clé 8 / 10 mm

Ref : 3 434 3327 00

Pour types d'essieu / type de frein

Knorr

Wabco

Haldex

Pièce de la mallette

3 434 3328 02



Outil de repositionnement pour étriers SBS

Ref : 4 434 3895 00

Pour types d'essieu / type de frein

SBS1918H0

SBS2220H0



Jauge de contrôle d'usure 2"

Ref : 659 920 032



Jauge de contrôle d'usure 3,5"

Ref : 659 920 033



## Outillage spécifique



Arrache-moyeu

pour types d'essieu / type de frein

Ref.: 3 301 0010 00

SKRS / RZ 12242 / 12030



Arrache-moyeu

pour types d'essieu / type de frein

Ref.: 3 301 0007 01

KRS / RZ 14242 / 16242





Arrache-moyeu mixte hydraulique / mécanique universel

Ref.: 3 434 3822 01

voir p.9



Bague de montage pour outil de montage hydraulique

Ref.: 3 434 3317 00

voir p.8



Vérin pour extracteur de moyeu et outil de montage bagues 3D

Ref.: 4 434 3302 00

Voir p.8 et p.9



Flexible et pompe hydraulique pour extracteur de moyeu et outil de montage bagues 3D

Ref.: 4 434 3303 00 (flexible) + 4 434 3304 00 (pompe hydraulique)

Voir p.8 et p.9



Dispositif de serrage des mâchoires de frein

Ref.: 3 349 1001 00

pour types d'essieu / type de frein

SK 500 / SK 500 plus

SK 9042 / 11242

SK 9037 / 11037

S/Z9-4218

S/Z11-4220

S/Z9-3718

S/Z11-3720



Logement de serrage pour tour à tambour

Ø 50 mm

Ref.: 3 434 1040 01

pour types d'essieu / type de frein

SK 500 / SK 500 plus

SK 9042 / 11242

SK 9037 / 11037



Goujon de montage pour roulements de roue

Ref.: 3 434 1043 00

pour types d'essieu / type de frein

SK 9042 / 11242



Goujon de montage pour roulements de roue

Ref.: 3 434 1058 00

pour types d'essieu / type de frein

SK 9037 / 11037



Goujon de montage pour roulements de roue

Ref.: 3 434 3308 00

pour types d'essieu / type de frein

SK 500 / SK 500 plus

SK 12242

SK 12037

SK 9030 / 11030



Outil de montage douille et couronne ABS

Ref.: 1 434 3321 00

pour types d'essieu / type de frein

SK RB 9022KI (01)

SK RB 9019KI

SK RB 9019WI

SK RB 9022WI

B(I)9-19K

B(I)9-19W

B(I)9-22K01

B(I)9-11W (-6)

BA9-22K01

S / Z

SI / ZI



Outil de montage joint

Ref.: 1 434 3322 00

pour types d'essieu / type de frein

SK RB 9022KI (01)

SK RB 9019KI

SK RB 9019WI

SK RB 9022WI

B(I)9-19K

B(I)9-19W

B(I)9-22K01

B(I)9-11W (-6)

BA9-22K01

S / Z

SI / ZI



Aide au montage moyeu

Ref.: 4 434 1067 00 pour diamètre Ø 82 mm

4 434 1068 00 pour diamètre Ø 88 mm

pour types d'essieu / type de frein

SKRB

Gen. 06



**Outil de démontage bague laiton arbre à came**

Ref.: 1 434 1056 00

pour types d'essieu / type de frein

SK 9042 / 11242

SK 9037 / 11037

SK 9030 / 11030



**Outil de montage bague laiton arbre à came**

Ref.: 1 434 1055 00

pour types d'essieu / type de frein

SK 9042 / 11242

SK 9037 / 11037

SK 9030 / 11030



**Outil de montage joint**

Ref.: 3 434 1036 00

pour types d'essieu / type de frein

RS / RZ / WRZ 8442 / 11242 / 8435 /  
11035 / 8130 / 11030

SK 500 / 500 plus / 12242 / 12037 / 9030  
/ 11030 / 12030



**Outil de montage pour bague de palier en caoutchouc**

Ref.: 3 434 3326 00

pour types d'essieu

IO

IU

PO

PU

XO

XU



Outil de montage pour roue couronne ABS

Ref.: 3 434 3331 00

pour types d'essieu / type de frein

S

Z



Pied de biche pour chapeau de moyeu

Ref.: 1 434 1041 00

pour types d'essieu / type de frein

SK 500 / 500 plus / 9042 / 11242 / 12242

SK 9037 / 11037 / 12037

SK 9030 / 11030 / 12030

SKRS / RZ 9022 / 11222 / 9019 / 11019



Levier de fermeture

Ref.: 659 800 006

pour types d'essieu / type de frein

pour le montage des TRILEX



**Levier d'ouverture**

Ref.: 659 800 007  
pour types d'essieu / type de frein

pour le montage des TRILEX



**Double levier**

Ref.: 659 800 008

pour types d'essieu / type de frein

pour le montage des TRILEX



**Outil de réglage 2"**

Ref.: TF-TLN-5001



Tarif Public applicable au  
1er Novembre 2016

Références	Désignations	Prix Public HT 01-01-16	Références	Désignations	Prix Public HT 01-01-16
0 659 8000 06	Levier de fermeture	40,38 €	4 434 3838 00	Douille d'extraction	117,96 €
0 659 8000 07	Levier d'ouverture	44,23 €	4 434 3839 00	Douille de mise en place	73,61 €
0 659 8000 08	Double levier	167,31 €	4 434 3840 00	Plaque de mise en place	43,41 €
0 659 9200 32	Jauge de contrôle	36,54 €	4 434 3841 00	Ecrou	65,11 €
0 659 9200 33	Jauge de contrôle d'usure	48,72 €	4 434 3842 00	Bague adaptatrice	67,95 €
1 012 0024 00	Clé pour écrou de fusée	80,00 €	4 434 3843 00	Outil d'emmanchement	39,63 €
1 434 1041 00	Pied de biche	59,46 €	4 434 3844 00	Fourche de dégagement	83,98 €
1 434 1055 00	Outil de montage bague laiton arbre à came	92,48 €	4 434 3845 00	Douille de mise en place / d'extraction	49,07 €
1 434 1056 00	Outil de démontage bague laiton arbre à came	111,35 €	4 434 3846 00	Outil d'emmanchement pour palier type SN	49,07 €
1 434 3321 00	Outil de montage douille et couronne ABS	237,80 €	4 434 3847 00	Plaque de mise en place	99,09 €
1 434 3322 00	Outil de montage joint	273,67 €	4 434 3848 00	Butée	69,83 €
2 012 0023 01	Clé pour écrou de fusée,	53,78 €	4 434 3849 00	Outil d'emmanchement avec aimant	65,11 €
3 301 0007 01	Arrache-moyeu	332,69 €	4 434 3850 00	Insert avec aimant	38,69 €
3 301 0010 00	Arrache-moyeu	89,66 €	4 434 3851 00	Douille de mise en place	128,85 €
3 349 1001 00	Dispositif de serrage des mâchoires de frein	235,92 €	4 434 3852 00	Douille de mise en place	63,22 €
3 434 1036 00	Outil de montage joint	217,99 €	4 434 3853 00	Douille de mise en place	61,34 €
3 434 1040 01	Logement de serrage	217,99 €	4 434 3854 00	Douille d'extraction	65,11 €
3 434 1043 00	Goujon	314,25 €	4 434 3855 00	Outil d'emmanchement	117,96 €
3 434 1058 00	Goujon	251,02 €	4 434 3856 00	Poignée	139,66 €
3 434 3308 00	Goujon	278,38 €	4 434 3858 00	Broche longue / courte	104,75 €
3 434 3317 00	Bague de montage pour outil de montage hydraulique	1 116,37 €	4 434 3859 00	Douille 12 pans raccord 3/4"	50,01 €
3 434 3326 00	Outil de montage pour bague de palier en caoutchouc	990,76 €	4 434 3862 00	Clé à douille 12 pans	22,65 €
3 434 3327 00	Clé polygonale	83,98 €	4 434 3872 00	Clé à douille à 12 pans	91,54 €
3 434 3328 02	Coffret à outils universel pour étrier de frein	1 460,80 €	4 434 3873 00	Clé à douille à 12 pans	100,98 €
3 434 3331 00	Outil de montage pour roue couronne ABS	557,71 €	4 434 3884 00	Douille SBS2220 H0	206,20 €
3 434 3335 00	Kit de complément pour étrier SBS 2220 H0	407,66 €	4 434 3885 00	Pince de montage SBS2220 H0	28,70 €
3 434 3336 00	Kit de maintenance pour roulements	978,00 €	4 434 3886 00	Outil de montage SBS2220 H0	118,70 €
3 434 3822 01	Arrache-moyeu mécanique universel	2 442,00 €	4 434 3887 00	Etrier de montage des soufflets gauches SBS2220 H0	52,50 €
4 434 1067 00	Aide au montage moyeu	167,69 €	4 434 3888 00	Etrier de montage des soufflets droits SBS2220 H0	52,50 €
4 434 1068 00	Aide au montage moyeu	167,69 €	4 434 3889 00	Douille SBS2220 H0	97,50 €
4 434 3302 00	Vérin	1 336,24 €	4 434 3890 00	Pièce de pression SBS2220 H0	122,50 €
4 434 3303 00	flexible	170,00 €	4 434 3894 00	Douille 12 pans raccord 3/4"	58,56 €
4 434 3304 00	Pompe hydraulique	500,00 €	4 434 3895 00	Douille de repositionnement SBS	50,90 €
4 434 3824 01	Clé à douille intérieure	68,24 €	4 434 4226 00	Outil de montage couronne ABS 1063	sur demande
4 434 3826 00	Adaptateur 8"	16,98 €	4 434 4227 00	Outil de montage pour joint de roulement	sur demande
4 434 3827 00	Adaptateur 10"	16,98 €	4 434 4228 00	Pièce de serrage pour démontage des joints	sur demande
4 434 3828 00	Clé pour écrou de fusée	223,65 €	4 434 4229 00	Outil d'extraction	sur demande
4 434 3831 00	Clé à douille 12 pans	24,54 €	4 434 4230 00	Outils de Montag des joints d'étanchéité	sur demande
4 434 3833 00	Outil de montage	223,65 €	4 434 4231 00	Outil de montage couronne ABS 1081	sur demande
4 434 3834 00	Tige de maintien	43,41 €	Arrache Moyeu hydraulique	4 références	2 550,00 €
4 434 3835 00	Adaptateur	50,01 €	Outil de montage bague caoutchouc HD Hydraulique	4 références	2 600,00 €
4 434 3836 01	Pièce de pression	204,14 €	TF-TLN-5001	Outil de réglage 2"	634,62 €
4 434 3837 00	Broche filetée	80,21 €			



ORIGINAL PARTS

SAF   *NEWAY* TRILEX®

**Service client : 01 30 880 903**

**Fax : 01 30 880 904**

**[piecesdetachees@safholland.fr](mailto:piecesdetachees@safholland.fr)**  
**[www.safholland.com](http://www.safholland.com)**