



# LAB



## SMART

AVEC VOS COLLABORATEURS

# SMART/RAILER

NOUVELLE GAMME

### NOUVEAUTÉS DE SÉRIE

*NEW STANDARD FEATURES*

- Connect Box / *Connect Box*
- TPMS / *TPMS - Tyre Pressure Monitoring System*

### NOUVELLES OPTIONS

*NEW OPTIONS*

- Safeloading-C / *Safeloading-C*
- Attelage automatique KKS / *KKS automatic coupling*
- Cloison **EasyFlex** / **EasyFlex** *bulkhead*

SOYONS LEADERS  
DE L'ATTRACTIVITÉ EMPLOYEUR

*LET'S BE LEADERS IN EMPLOYER APPEAL*



# CHEREAU

## ATTELAGE AUTOMATIQUE KKS KKS AUTOMATIC COUPLING



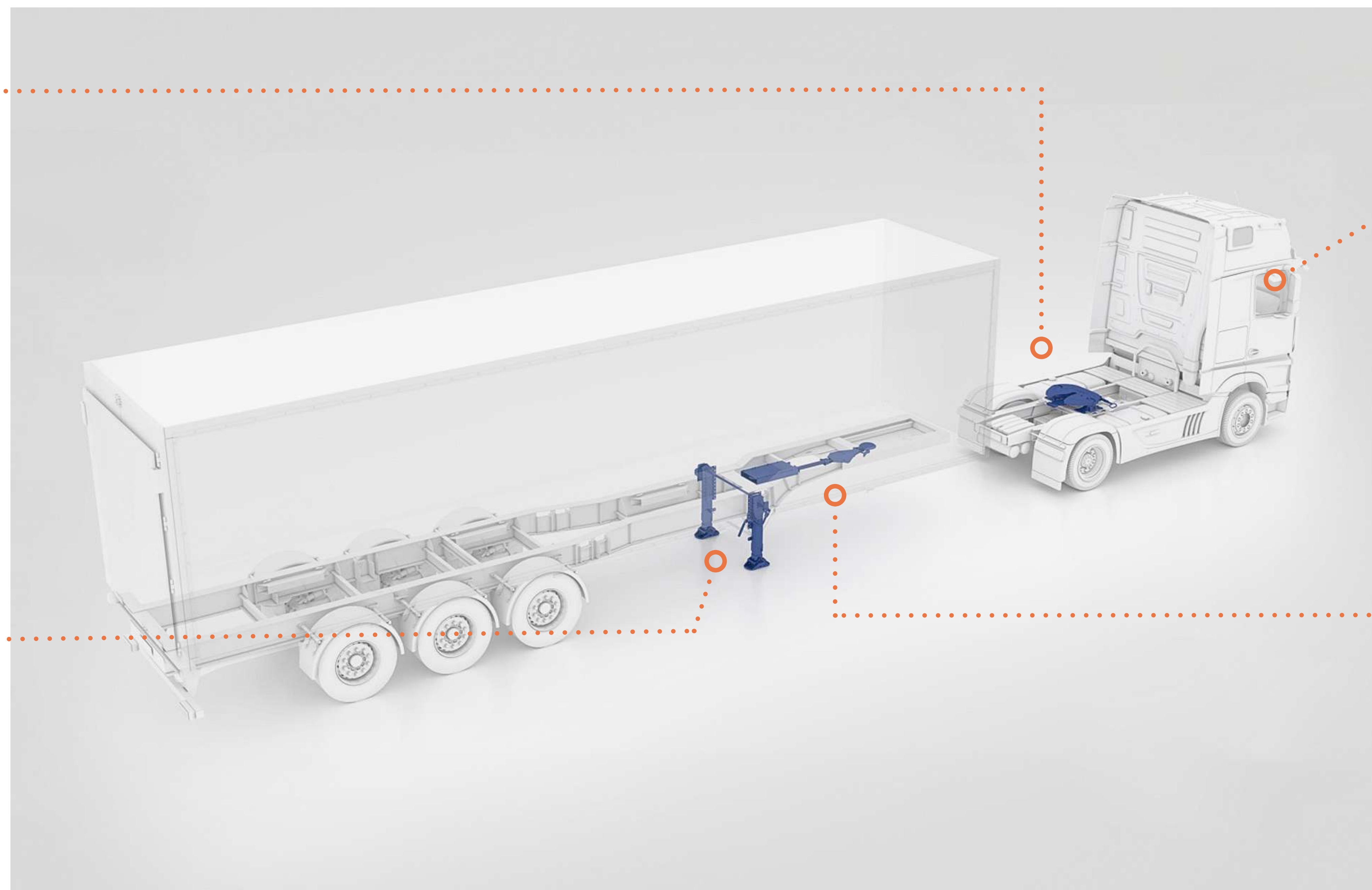
### ▪ Attelage KKS (type 42) / KKS coupling (type 42)

Sellette de haute qualité. Elle inclue un connecteur qui contient les connexions électriques et pneumatiques pour alimenter la semi-remorque / High-quality fifth wheel. It includes a connector that contains electrical and pneumatic connections to power the semi-trailer



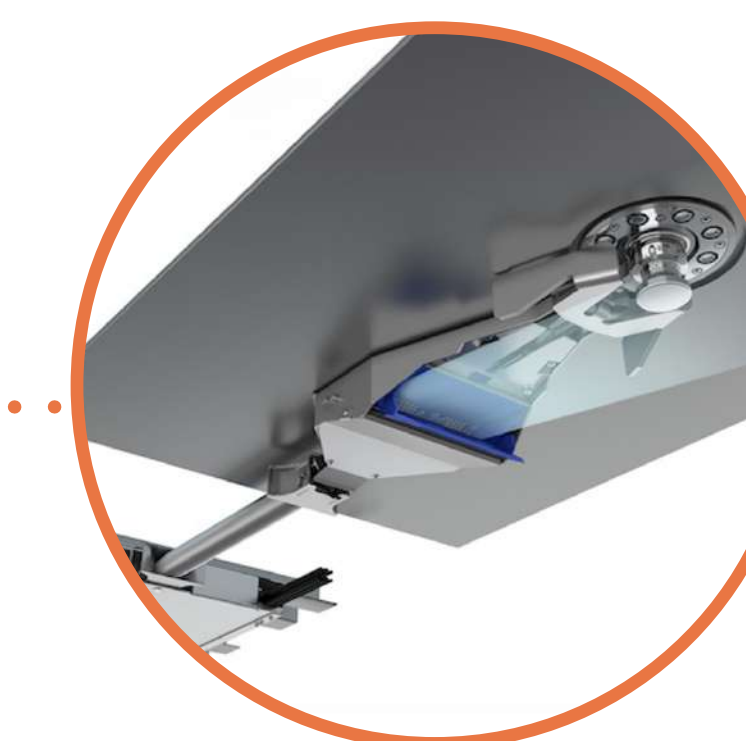
### ▪ KKS Modul E-drive électrique / KKS E-drive modul

Béquille Modul E-drive totalement automatique / Fully automatic E-drive modul



### ▪ KKS contrôle/commande / KKS control/command

Localisé dans la cabine il est l'interface pour enclencher le processus d'accouplement/désaccouplement / Located in the cab, it is the interface to initiate the coupling/uncoupling process



### ▪ KKS connecteur / KKS connector

Localisé dans le châssis de la semi-remorque, il assure les connexions électriques et pneumatiques automatiquement / Located in the semi-trailer chassis, it provides automatic electrical and pneumatic connections

**Systeme de surveillance de la pression des pneumatiques**  
*Tyre pressure monitoring system*

- **Sécurisation du conducteur**  
*/ driver safety*
- **Limite le risque d'accident dû à un éclatement** / *Limits the risk of accidents due to bursting*
- **Limite le risque d'immobilisation**  
*/ Limits the risk of downtime*



- **Réduction possible de la consommation et des émissions**  
*/ Possible reduced fuel consumption and emissions*

### Nouvelle architecture électrique pour plus d'ergonomie et de sécurité *New electrical architecture for enhanced ergonomics and safety*

- Plafonniers avec alerte flash une minute avant extinction  
*/ ceiling lights with flash warning one minute before switching off*
- Ligne de feux de gabarit latéraux clignotant avec les indicateurs de direction  
*/ Side marker lights flashing with direction indicators*
- Feux de recul actifs si feux de position allumés : restent allumés 10 secondes après désactivation de la marche arrière / Active reversing lights if side marker lights are on : remain on for 10 seconds after reverse gear is disengaged
- Alimentation automatique des plafonniers adaptée à toutes les configurations (prise 15 broches ou 2X7, feux de position, batterie...) / Automatic power supply to the ceiling lights adapted to all connection configurations (15-pin or 2x7 socket, position lights, taillift battery...)
- Maintenance facilitée : fusibles ré-armables automatiquement  
*/ Easy maintenance: automatically resettable fuses*



VUE AVANT

VUE ARRIÈRE

## PERSONNALISATION DU VEHICULE CUSTOMISING YOUR VEHICLE

Fiers d'être **CHEREAU** / Proud to be **CHEREAU**



Arrière carré custom avec cinq bavettes CHEREAU  
/ Custom square rear with five CHEREAU mud flaps



Tôle de protection de réservoir découpée personnalisable  
/ Customised cut-out fuel tank protection panels



Cache-écrou chromé CHEREAU  
/ CHEREAU chrome-plated wheel nut cover



Plaque CHEREAU inox (flancs et porte arrière)  
/ CHEREAU stainless steel plate (side and back door)



Tôle de protection de réservoir avec logo CHEREAU chromé  
/ Tank protection panel with chromed CHEREAU logo

SOYONS LEADERS DE L'ATTRACTIVITÉ EMPLOYEUR / LET'S BE LEADERS IN EMPLOYER APPEAL

**PERSONNALISATION DU VEHICULE**  
*CUSTOMISING YOUR VEHICLE*

**Fiers d'être CHEREAU / Proud to be CHEREAU**



Habillage pare-cyclistes peint  
*Painted metal plate between cyclist guards*



Cache crémones  
*Cremone covers*



Carénage entre pare-boues  
*Fairing between mudguards*  
Peinture sur jantes  
*Wheel rims painting*



Peinture du groupe  
*Cooling unit painting*

**SOYONS LEADERS DE L'ATTRACTIVITÉ EMPLOYEUR / LET'S BE LEADERS IN EMPLOYER APPEAL**