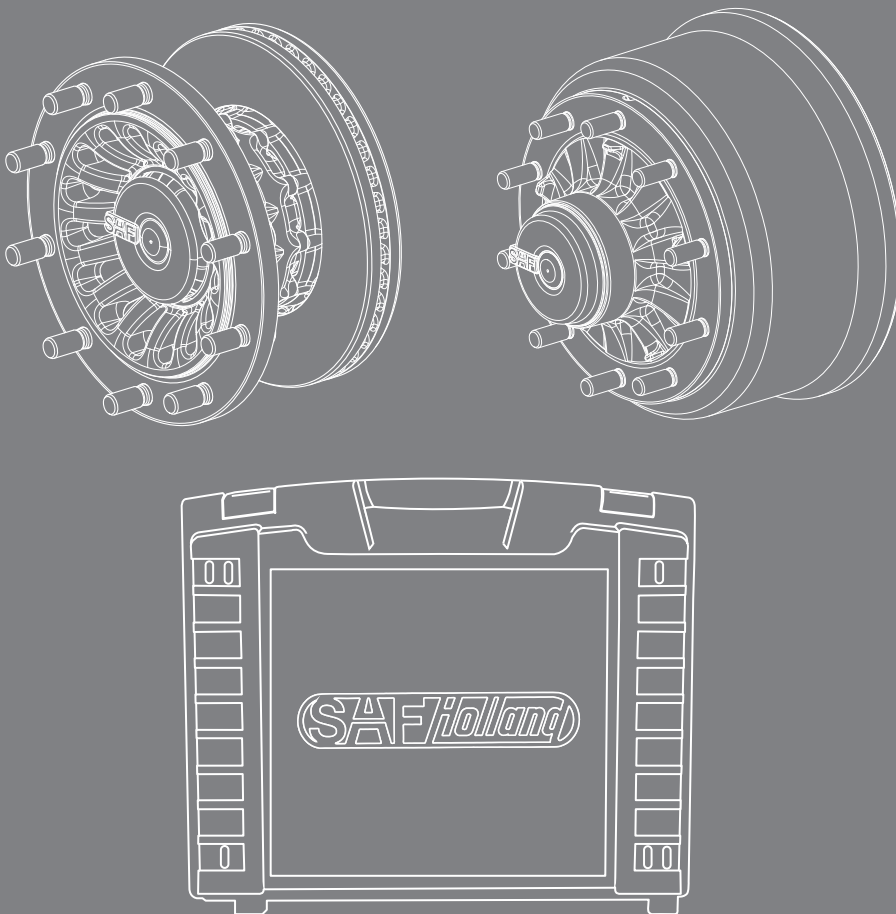


Reparatursätze für Scheibenbremsen, Trommelbremsen & Werkzeuge

Repair kits for disc brakes,
drum brakes & tools

Kits de réparation
pour frein à disque,
tambour de frein & outils



Wichtige Hinweise:

Dieser Katalog ist urheberrechtlich geschützt. Kein Teil dieses Kataloges darf ohne schriftliche Genehmigung der SAF-HOLLAND GmbH in irgendeiner Form kopiert werden oder in einer anderen Art und Weise, zum Beispiel in eine Datenverarbeitungsanlage übertragen werden.

Die Angaben in diesem Katalog wurden mit größter Sorgfalt zusammengestellt und auf ihre Richtigkeit hin überprüft. Es kann trotzdem keine Haftung für eventuelle fehlerhafte oder unvollständige Angaben übernommen werden.

Important Information:

This catalogue is protected by copyright. This catalogue may not be copied in part or as a whole in any form whatsoever or be stored in or transferred to any type of data processing equipment without the specific written consent of SAF-HOLLAND GmbH.

The accuracy of the information contained in this catalogue has been prepared and checked with the utmost care and attention. No liability can, however, be assumed for possible errors or incomplete information.

Notes Importantes:

Tous droits d'auteur réservés. Toute reproduction, même partielle et quel qu'en soit le support est interdite sans autorisation préalable de la SAF-HOLLAND GmbH.

Le contenu de ce catalogue a été assemblé et vérifié soigneusement. Pourtant aucune responsabilité ne peut être assumée pour des indications éventuellement incorrectes ou incomplètes.

Reparaturatz Repair-kit Kit de réparation	Bezeichnung Description Désignation	Seite Page Cote
3 011 0040 01	Achsmutter M56 x 2 Axle nut M56 x 2 Ecrou de fusée M56 x 2	37
3 057 0077 00	Bremsbeläge Brake Pad Plaquette de frein	103
3 057 0078 00	Bremsbeläge Brake Pad Plaquette de frein	102
3 057 0079 00	Bremsbeläge Brake Pad Plaquette de frein	108
3 057 0080 00	Bremsbeläge Brake Pad Plaquette de frein	105
3 057 0084 00	Bremsbeläge Brake Pad Plaquette de frein	106
3 057 0085 00	Bremsbeläge Brake Pad Plaquette de frein	104
3 057 0096 00	Bremsbeläge Brake Pad Plaquette de frein	107
3 143 1006 00	Federlagerung Spring bearing Palier de ressort	46
3 268 0006 00	Nockenwellenlager Camshaft bearing Palier arbre à cames	61
3 268 0034 00	Nockenwellenlager Camshaft bearing Palier arbre à cames	63
3 268 0035 00	Nockenwellenlager Camshaft bearing Palier arbre à cames	64
3 268 0037 00	Nockenwellenlager Camshaft bearing Palier arbre à cames	62
3 268 0047 00	Nockenwellenlager Camshaft bearing Palier arbre à cames	65
3 268 0050 00	Nockenwellenlager Camshaft bearing Palier arbre à cames	66
3 317 0004 00	Zubehörsatz Nockenwelle Camshaft accessory kit Ensemble d'accessoires arbre à cames	58
3 317 0011 00	Zubehörsatz Nockenwelle Camshaft accessory kit Ensemble d'accessoires arbre à cames	59
3 317 0016 00	Zubehörsatz Nockenwelle Camshaft accessory kit Ensemble d'accessoires arbre à cames	60
3 434 0844 00	Reparaturblech für Federlagerung Repair kit metal plate for spring bearing Kit de réparation tôle palier de resort	50

Reparatursatz Repair-kit Kit de réparation	Bezeichnung Description Désignation	Seite Page Cote
3 434 3012 00	Radlager..... Wheel bearing Roulement de roue	78
3 434 3013 00	Fettwechsel..... Grease change Changement de graisse	81
3 434 3014 01	Fettwechsel..... Grease change Changement de graisse	77
3 434 3016 00	Radlager..... Wheel bearing Roulement de roue	80
3 434 3017 00	Fettwechsel..... Grease change Changement de graisse	79
3 434 3018 00	Radlager..... Wheel bearing Roulement de roue	84
3 434 3019 00	Radlager..... Wheel bearing Roulement de roue	88
3 434 3020 00	Radlager..... Wheel bearing Roulement de roue	86
3 434 3021 00	Radlager..... Wheel bearing Roulement de roue	89
3 434 3022 00	Radlager..... Wheel bearing Roulement de roue	90
3 434 3023 00	Fettwechsel..... Grease change Changement de graisse	83
3 434 3024 00	Fettwechsel..... Grease change Changement de graisse	85
3 434 3025 00	Fettwechsel..... Grease change Changement de graisse	87
3 434 3026 00	Fettwechsel..... Grease change Changement de graisse	91
3 434 3030 00	Radlager..... Wheel bearing Roulement de roue	92
3 434 3501 01	Automatischer Gestängesteller Automatic slack adjuster Lever de frein régleur automatique	53
3 434 3502 04	Automatischer Gestängesteller Automatic slack adjuster Lever de frein régleur automatique	54
3 434 3503 02	Automatischer Gestängesteller Automatic slack adjuster Lever de frein régleur automatique	57
3 434 3505 01	Automatischer Gestängesteller Automatic slack adjuster Lever de frein régleur automatique	55

Reparatursatz Repair-kit Kit de réparation	Bezeichnung Description Désignation	Seite Page Cote
3 434 3506 01	Automatischer Gestängesteller Automatic slack adjuster Lever de frein régulateur automatique	56
3 434 3602 00	Reparatursatz Bremse Repair kit brake Kit de réparation frein	98
3 434 3603 00	Lenkschenkel Steering knuckle Lever de commande fusée	51
3 434 3608 01	Reparatursatz Bremse Repair kit brake Kit de réparation frein	99
3 434 3612 01	Reparatursatz Bremse Repair kit brake Kit de réparation frein	100
3 434 3614 01	Nockenwellenlager Camshaft bearing Palier arbre à cames	72
3 434 3616 00	Reparatursatz Bremse SNK 367 x 200 Repair kit brake SNK 367 x 200 Kit de réparation frein SNK 367 x 200	95
3 434 3617 00	Reparatursatz Bremse SNK 367 x 180 Repair kit brake SNK 367 x 180 Kit de réparation frein SNK 367 x 180	94
3 434 3622 00	Nockenwellenlager Camshaft bearing Palier arbre à cames	69
3 434 3623 00	Radlager..... Wheel bearing Roulement de roue	76
3 434 3636 01	Nockenwellenlager Camshaft bearing Palier arbre à cames	67
3 434 3637 00	Nockenwellenlager Camshaft bearing Palier arbre à cames	68
3 434 3638 00	Nockenwellenlager Camshaft bearing Palier arbre à cames	70
3 434 3639 00	Nockenwellenlager Camshaft bearing Palier arbre à cames	71
3 434 3640 01	Nockenwellenlager Camshaft bearing Palier arbre à cames	72
3 434 3642 00	Nockenwellenlager Camshaft bearing Palier arbre à cames	74
3 434 3643 00	Federlagerung Spring bearing Palier de ressort	45
3 434 3644 00	Federlagerung Spring bearing Palier de ressort	48
3 434 3645 00	Federlagerung Spring bearing Palier de ressort	47

Reparatursatz Repair-kit Kit de réparation	Bezeichnung Description Désignation	Seite Page Cote
3 434 3650 00	Radnabeneinheit..... Wheel hub unit Ensemble moyeu	40
3 434 3652 00	Nockenwellenlager Camshaft bearing Palier arbre à came	75
3 434 3653 00	Reparatursatz Bremse SNK 420 x 180 Repair kit brake SNK 420 x 180 Kit de réparation frein SNK 420 x 180	96
3 434 3654 00	Reparatursatz Bremse SNK 420 x 200 Repair kit brake SNK 420 x 200 Kit de réparation frein SNK 420 x 200	97
3 434 3655 00	Reparatursatz Bremse SNK 300 x 200 Repair kit brake SNK 300 x 200 Kit de réparation frein SNK 300 x 200	93
3 434 3656 00	Bremssattel-Befestigungsschrauben Brake calliper fixing bolts Boulons de fixation pour étriers de frein	38
3 434 3657 00	Lenkschenkel Steering knuckle Lever de commande fusée	52
3 434 3660 00	Bremssattel-Befestigungsschrauben Brake calliper fixing bolts Boulons de fixation pour étriers de frein	39
3 434 3661 00	Federlagerung INTRA IO / IU Spring bearing INTRA IO / IU Palier de ressort INTRA IO / IU	49
3 434 3662 00	Zubehör <i>INTEGRAL</i> -Scheibe..... <i>INTEGRAL</i> disc accessory kit Kit accessoires disque <i>INTEGRAL</i>	42
3 434 3663 00	Zubehör <i>INTEGRAL</i> -Scheibe..... <i>INTEGRAL</i> disc accessory kit Kit accessoires disque <i>INTEGRAL</i>	43
3 434 3664 00	Zubehör <i>INTEGRAL</i> -Scheibe..... <i>INTEGRAL</i> disc accessory kit Kit accessoires disque <i>INTEGRAL</i>	44
3 434 3665 00	Zubehör Scheibe..... Disc accessory kit Kit accessoires disque	41
3 434 3804 00	Druckstück Thrust piece Élément de pression	109
3 434 3806 00	Stahlkappe..... Steel cap Capuchon en acier	110
3 434 3814 00	Druckstück Thrust piece Élément de pression	112
3 434 3815 00	Führungssatz / Dichtungssatz Guide kit / Seal kit Ensemble de guidage / Ensemble d'étancheté	113
3 434 3816 00	Nachsteller-Abdeckkappe..... Adjuster protective cap Capuchon protecteur du réglleur	114
3 434 3817 00	Kappensatz Cap kit Ensemble de capuchon	115

Reparatursatz Repair-kit Kit de réparation	Bezeichnung Description Désignation	Seite Page Cote
3 434 3820 00	Führungssatz / Dichtungssatz Guide kit / Seal kit Ensemble de guidage / Ensemble d'étancheté	111
3 434 3827 01	Führungssatz / Dichtungssatz Guide kit / Seal kit Ensemble de guidage / Ensemble d'étancheté	116
3 434 3829 00	Dichtungssatz Seal kit Ensemble d'étancheté	117
3 434 3851 00	Bremsbelag-Haltebügel Brake pad retaining clip Support de plaquette de frein	122
3 434 3851 01	Bremsbelag-Haltebügel Brake pad retaining clip Support de plaquette de frein	123
3 434 3852 00	Faltenbalg Bellows Soufflet	124
3 434 3852 02	Faltenbalg Bellows Soufflet	125
3 434 3852 03	Schutzfeder-Satz Protection spring kit Kit de protection ressort	126
3 434 3854 02	Gleitfunktion Slide function Fonction de glissement	128
3 434 3854 03	Gleitfunktion (ohne Bolzen) Slide function (without bolt) Fonction de glissement (sans boulon)	127
3 434 3855 02	Wellendichtungsring Shaft sealing ring Garniture étanche d'arbre	129
3 434 3861 00	Führungssatz / Dichtungssatz Guide kit / Seal kit Ensemble de guidage / Ensemble d'étancheté	118
3 434 3862 00	Rücksteller Reset shaft Reculer	119
3 434 3863 00	Druckstück Thrust piece Élément de pression	120
	Bremsbelag-Verschleißindikator Brake pad wear indicator Indicateur d'usure de plaquette de frein	101
	Identifizierung Haldex Bremsattel Mark II / Mark III / Mark IV Identification of Haldex brake callipers Mark II / Mark III / Mark IV Identification étrier Haldex Mark II / Mark III / Mark IV	121

für Achstypen for axle types pour types d'essieu	Reparatursatz Repair-kit Kit de réparation	Bezeichnung Description Désignation	Seite Page Cote
3130-6030	3 268 0034 00	Nockenwellenlager Camshaft bearing Palier arbre à cames	63
3130-6030	3 268 0035 00	Nockenwellenlager Camshaft bearing Palier arbre à cames	64
3130-6030	3 434 3636 01	Nockenwellenlager Camshaft bearing Palier arbre à cames	67
3140-5542	3 268 0034 00	Nockenwellenlager Camshaft bearing Palier arbre à cames	63
3140-5542	3 268 0035 00	Nockenwellenlager Camshaft bearing Palier arbre à cames	64
3140-5542	3 434 3636 01	Nockenwellenlager Camshaft bearing Palier arbre à cames	67
5542 / 6242 Post	3 317 0004 00	Zubehörsatz Nockenwelle Camshaft accessory kit Ensemble d'accessoires arbre à cames	58
6242	3 011 0040 01	Achsmutter M56 x 2 Axle nut M56 x 2 Ecrou de fusée M56 x 2	37
6242 / 16242	3 317 0004 00	Zubehörsatz Nockenwelle Camshaft accessory kit Ensemble d'accessoires arbre à cames	58
6242-16242	3 434 3502 04	Automatischer Gestängesteller Automatic slack adjuster Levier de frein régleur automatique	54
8130	3 011 0040 01	Achsmutter M56 x 2 Axle nut M56 x 2 Ecrou de fusée M56 x 2	37
8435	3 011 0040 01	Achsmutter M56 x 2 Axle nut M56 x 2 Ecrou de fusée M56 x 2	37
8442	3 011 0040 01	Achsmutter M56 x 2 Axle nut M56 x 2 Ecrou de fusée M56 x 2	37
8442 / 11242	3 434 3602 00	Reparatursatz Bremse Repair kit brake Kit de réparation frein	98
8442 / 11242	3 434 3636 01	Nockenwellenlager Camshaft bearing Palier arbre à cames	67
8442-11242	3 268 0034 00	Nockenwellenlager Camshaft bearing Palier arbre à cames	63

für Achstypen for axle types pour types d'essieu	Reparatursatz Repair-kit Kit de réparation	Bezeichnung Description Désignation	Seite Page Cote
8442-11242	3 268 0035 00	Nockenwellenlager Camshaft bearing Palier arbre à cames	64
8442-11242	3 317 0004 00	Zubehörsatz Nockenwelle Camshaft accessory kit Ensemble d'accessoires arbre à cames	58
9030	3 011 0040 01	Achsmutter M56 x 2 Axle nut M56 x 2 Ecrou de fusée M56 x 2	37
9042	3 268 0034 00	Nockenwellenlager Camshaft bearing Palier arbre à cames	63
9042	3 268 0035 00	Nockenwellenlager Camshaft bearing Palier arbre à cames	64
9042	3 317 0004 00	Zubehörsatz Nockenwelle Camshaft accessory kit Ensemble d'accessoires arbre à cames	58
9042	3 434 3602 00	Reparatursatz Bremse Repair kit brake Kit de réparation	98
11030	3 011 0040 01	Achsmutter M56 x 2 Axle nut M56 x 2 Ecrou de fusée M56 x 2	37
11337	3 011 0040 01	Achsmutter M56 x 2 Axle nut M56 x 2 Ecrou de fusée M56 x 2	37
11035	3 011 0040 01	Achsmutter M56 x 2 Axle nut M56 x 2 Ecrou de fusée M56 x 2	37
11242	3 011 0040 01	Achsmutter M56 x 2 Axle nut M56 x 2 Ecrou de fusée M56 x 2	37
11342	3 011 0040 01	Achsmutter M56 x 2 Axle nut M56 x 2 Ecrou de fusée M56 x 2	37
12030	3 011 0040 01	Achsmutter M56 x 2 Axle nut M56 x 2 Ecrou de fusée M56 x 2	37
12037	3 011 0040 01	Achsmutter M56 x 2 Axle nut M56 x 2 Ecrou de fusée M56 x 2	37
12242	3 011 0040 01	Achsmutter M56 x 2 Axle nut M56 x 2 Ecrou de fusée M56 x 2	37

für Achstypen for axle types pour types d'essieu	Reparatursatz Repair-kit Kit de réparation	Bezeichnung Description Désignation	Seite Page Cote
14242 / 16242	3 434 3640 01	Nockenwellenlager Camshaft bearing Palier arbre à cames	73
AR / EO / EM / EU	3 434 3643 00	Federlagerung Spring bearing Palier de ressort	45
B9	3 434 3020 00	Radlager..... Wheel bearing Roulement de roue	86
B9	3 434 3024 00	Fettwechsel..... Grease change Changement de graisse	85
BA9	3 434 3020 00	Radlager..... Wheel bearing Roulement de roue	86
BA9	3 434 3024 00	Fettwechsel..... Grease change Changement de graisse	85
B19	3 434 3020 00	Radlager..... Wheel bearing Roulement de roue	86
B19	3 434 3024 00	Fettwechsel..... Grease change Changement de graisse	85
B(I)(L)9-22S	3 057 0096 00	Bremsbeläge Brake pad Plquette de frein	107
B(I)(L)9-22S	3 434 3861 00	Führungssatz / Dichtungssatz..... Guide kit / Seal kit Ensemble de guidage / Ensemble d'étanchéité	118
B(I)(L)9-22S	3 434 3862 00	Rücksteller Reset shaft Reculer	119
B(I)(L)9-22S	3 434 3863 00	Druckstück Thrust piece Élément de pression	120
EBN 3140-4540 / 5542	3 434 3501 01	Automatischer Gestängesteller Automatic slack adjuster Lever de frein régleur automatique	55
EBN 3140-6 / 4540-6	3 317 0004 00	Zubehörsatz Nockenwelle Camshaft accessory kit Ensemble d'accessoires arbre à cames	58
ESN / EBN 3130 / 6030	3 317 0004 00	Zubehörsatz Nockenwelle Camshaft accessory kit Ensemble d'accessoires arbre à cames	58
ESN / EBN 3130 / 6030	3 434 3501 01	Automatischer Gestängesteller Automatic slack adjuster Lever de frein régleur automatique	55

für Achstypen for axle types pour types d'essieu	Reparatursatz Repair-kit Kit de réparation	Bezeichnung Description Désignation	Seite Page Cote
ESN / EBN 4040 / 4540 / 5542	3 317 0004 00	Zubehörsatz Nockenwelle Camshaft accessory kit Ensemble d'accessoires arbre à cames	58
INTRA / IO / IU	3 434 3661 00	Federlagerung INTRA IO / IU Spring bearing INTRA IO / IU Palier de ressort INTRA IO / IU	49
INTRA / IO / IU	3 434 0844 00	Reparaturblech für Federlagerung Repair kit metal plate for spring bearing Kit de réparation tôle palier de ressort	50
K 12242 / 14242 / 16242	3 434 3654 00	Reparatursatz Bremse SNK 420 x 200 Repair kit brake SNK420 x 200 Kit de réparation frein SNK 420 x 200	97
K / K01 / W / H	3 434 3650 00	Radnabeneinheit Wheel hub unit Ensemble moyeu	40
KRS(M)	3 434 3640 01	Nockenwellenlager Camshaft bearing Palier arbre à cames	73
KRS(M) / KRZ(M) 12242	3 268 0047 00	Nockenwellenlager Camshaft bearing Palier arbre à cames	65
KRS(M) / KRZ(M) 11242	3 268 0050 00	Nockenwellenlager Camshaft bearing Palier arbre à cames	66
KRS(M) / KRZ(M) 12242	3 317 0016 00	Zubehörsatz Nockenwelle Camshaft accessory kit Ensemble d'accessoires arbre à cames	60
KRS(M) / KRZ(M) 12242	3 434 3016 00	Radlager Wheel bearing Roulement de roue	80
KRS(M) / KRZ(M) 12242	3 434 3017 00	Fettwechsel Grease change Changement de graisse	79
KRS(M) / KRZ(M) 12242	3 434 3502 04	Automatischer Gestängesteller Automatic slack adjuster Lever de frein régleur automatique	54
KRS(M) / KRZ(M) 12242	3 434 3652 00	Nockenwellenlager Camshaft bearing Palier arbre à cames	75
KRS(M) / KRZ(M) 14242	3 317 0016 00	Zubehörsatz Nockenwelle Camshaft accessory kit Ensemble d'accessoires arbre à cames	60
KRS(M) / KRZ(M) 14242	3 434 3612 01	Reparatursatz Bremse Repair kit brake Kit de réparation frein	100
KRZ(M)	3 434 3640 01	Nockenwellenlager Camshaft bearing Palier arbre à cames	73

für Achstypen for axle types pour types d'essieu	Reparatursatz Repair-kit Kit de réparation	Bezeichnung Description Désignation	Seite Page Cote
M / O / U MODUL	3 143 1006 00	Federlagerung Spring bearing Palier de ressort	46
M / O / U MODUL	3 434 0844 00	Reparaturblech für Federlagerung Repair kit metal plate for spring bearing Kit de réparation tôle palier de ressort	50
M / O / U MODUL	3 434 3644 00	Federlagerung Spring bearing Palier de ressort	48
M / O / U MODUL	3 434 3645 00	Federlagerung Spring bearing Palier de ressort	47
MKII	3 434 3852 00	Faltenbalg Bellows Soufflet	124
MKII + III + IV	3 057 0079 00	Bremsbeläge Brake pad Plaquette de frein	108
MKII + III + IV	3 434 3854 03	Gleitfunktion (ohne Bolzen)..... Slide function (without bolt) Fonction de glissement (sans boulon)	127
MKII - S/N.042xxx	3 434 3851 00	Bremsbelag-Haltebügel Brake pad retaining clip Support de plaquette de frein	122
MKIII	3 434 3852 00	Faltenbalg Bellows Soufflet	124
MKIII - S/N.043xxx-142xxx	3 434 3851 01	Bremsbelag-Haltebügel Brake pad retaining clip Support de plaquette de frein	123
MKIV	3 434 3852 02	Faltenbalg Bellows Soufflet	125
MKIV	3 434 3852 03	Schutzfeder-Satz Protection spring kit Kit de protection ressort	126
MKIV	3 434 3855 02	Wellendichtungsring..... Shaft sealing ring Garniture étanche d'arbre	129
MKIV - S/N.143xxx	3 434 3851 01	Bremsbelag-Haltebügel Brake pad retaining clip Support de plaquette de frein	123
Modul X	3 057 0079 00	Bremsbeläge Brake pad Plaquette de frein	108
Modul X	3 434 3851 01	Bremsbelag-Haltebügel Brake pad retaining clip Support de plaquette de frein	123

für Achstypen for axle types pour types d'essieu	Reparatursatz Repair-kit Kit de réparation	Bezeichnung Description Désignation	Seite Page Cote
Modul X	3 434 3852 02	Faltenbalg Bellows Soufflet	125
Modul X	3 434 3852 03	Schutzfeder-Satz Protection spring kit Kit de protection ressort	126
Modul X	3 434 3854 02	Gleitfunktion Slide function Fonction de glissement	128
Modul X	3 434 3855 02	Wellendichtungsring..... Shaft sealing ring Garniture étanche d'arbre	129
RB – INTEGRAL / BI	3 434 3662 00	Zubehör INTEGRAL-Scheibe..... INTEGRAL disc accessory kit Kit accessoires disque INTEGRAL	42
RLS(M) 8442 / 11242	3 317 0004 00	Zubehörsatz Nockenwelle Camshaft accessory kit Ensemble d'accessoires arbre à cames	58
RLS(M) 8442-11242	3 434 3503 02	Automatischer Gestängesteller Automatic slack adjuster Lever de frein régleur automatique	57
RLS(M) 9042	3 317 0004 00	Zubehörsatz Nockenwelle Camshaft accessory kit Ensemble d'accessoires arbre à cames	58
RLS(M) 9042	3 434 3603 00	Lenkschenkel Steering knuckle Lever de commande fusée	51
RS(M) 9042	3 434 3602 00	Reparatursatz Bremse Repair kit brake Kit de réparation	98
RS(M) 9042	3 434 3623 00	Radlager..... Wheel bearing Roulement de roue	76
RS(M) 9042	3 434 3636 01	Nockenwellenlager Camshaft bearing Palier arbre à cames	67
RZ(M) 8130 / 11030	3 268 0006 00	Nockenwellenlager Camshaft bearing Palier arbre à cames	61
RZ(M) 8130 / 11030	3 268 0037 00	Nockenwellenlager Camshaft bearing Palier arbre à cames	62
RZ(M) 8130 / 11030	3 434 3637 00	Nockenwellenlager Camshaft bearing Palier arbre à cames	68
RZ(M) 8435 / 11035	3 268 0006 00	Nockenwellenlager Camshaft bearing Palier arbre à cames	61

für Achstypen for axle types pour types d'essieu	Reparatursatz Repair-kit Kit de réparation	Bezeichnung Description Désignation	Seite Page Cote
RZ(M) 8435 / 11035	3 268 0037 00	Nockenwellenlager Camshaft bearing Palier arbre à cames	62
RZ(M) 8435 / 11035	3 434 3637 00	Nockenwellenlager Camshaft bearing Palier arbre à cames	68
RZ / WRZ(M) 8130-13130	3 434 3505 01	Automatischer Gestängesteller Automatic slack adjuster Lever de frein régleur automatique	55
RZ / WRZ(M) 8435-11035	3 434 3505 01	Automatischer Gestängesteller Automatic slack adjuster Lever de frein régleur automatique	55
S9-3718	3 434 3019 00	Radlager..... Wheel bearing Roulement de roue	88
S9-3718	3 434 3025 00	Fettwechsel..... Grease change Changement de graisse	87
S9 / Z8-3718	3 434 3501 01	Automatischer Gestängesteller Automatic slack adjuster Lever de frein régleur automatique	55
S11-3720	3 434 3019 00	Radlager..... Wheel bearing Roulement de roue	88
S11-3720	3 434 3025 00	Fettwechsel..... Grease change Changement de graisse	87
S / Z-4220	3 434 3019 00	Radlager..... Wheel bearing Roulement de roue	88
S / Z7-3015	3 434 3021 00	Radlager..... Wheel bearing Roulement de roue	89
S / Z7-3015	3 434 3025 00	Fettwechsel..... Grease change Changement de graisse	87
S / Z7-3015	3 434 3501 01	Automatischer Gestängesteller Automatic slack adjuster Lever de frein régleur automatique	55
S / Z9-3020	3 434 3021 00	Radlager..... Wheel bearing Roulement de roue	89
S / Z9-4218	3 434 3019 00	Radlager..... Wheel bearing Roulement de roue	88

für Achstypen for axle types pour types d'essieu	Reparatursatz Repair-kit Kit de réparation	Bezeichnung Description Désignation	Seite Page Cote
S / Z9-4220	3 434 3019 00	Radlager..... Wheel bearing Roulement de roue	88
S / Z9 / 11-4218 / 4220	3 434 3025 00	Fettwechsel..... Grease change Changement de graisse	87
S / Z11 3020	3 434 3021 00	Radlager..... Wheel bearing Roulement de roue	89
S / Z11 3720	3 434 3501 01	Automatischer Gestängesteller..... Automatic slack adjuster Lever de frein régleur automatique	55
S / Z11-4218	3 434 3019 00	Radlager..... Wheel bearing Roulement de roue	88
SI / ZI / B9	3 434 3663 00	Zubehör <i>INTEGRAL</i> -Scheibe..... <i>INTEGRAL</i> disc accessory kit Kit accessoires disque <i>INTEGRAL</i>	43
SI / ZI11-22K11	3 434 3026 00	Fettwechsel..... Grease change Changement de graisse	91
SI / ZI11-22K11	3 434 3030 00	Radlager..... Wheel bearing Roulement de roue	92
SI / ZI11-22K11	3 434 3664 00	Zubehörsatz <i>INTEGRAL</i> -Scheibe..... <i>INTEGRAL</i> disc accessory kit Kit accessoires disque <i>INTEGRAL</i>	44
SI9 / 11	3 434 3022 00	Radlager..... Wheel bearing Roulement de roue	90
SI9 / 11	3 434 3025 00	Fettwechsel..... Grease change Changement de graisse	87
SK 500	3 011 0040 01	Achsmutter M56 x 2..... Axle nut M56 x 2 Ecrou de fusée M56 x 2	37
SK 500	3 434 3612 01	Reparatursatz Bremse..... Repair kit brake Kit de réparation frein	100
SK 500	3 434 3652 00	Nockenwellenlager..... Camshaft bearing Palier arbre à cames	75
SK 500 / SK 500 plus	3 434 3653 00	Reparatursatz Bremse SNK 420 x 180..... Repair kit brake SNK 420 x 180 Kit de réparation frein SNK 420 x 180	96

für Achstypen for axle types pour types d'essieu	Reparatursatz Repair-kit Kit de réparation	Bezeichnung Description Désignation	Seite Page Cote
SK 500 <i>plus</i>	3 011 0040 01	Achsmutter M56 x 2..... Axle nut M56 x 2 Ecrou de fusée M56 x 2	37
SK 500 <i>plus</i>	3 268 0047 00	Nockenwellenlager Camshaft bearing Palier arbre à cames	65
SK 500 <i>plus</i>	3 268 0050 00	Nockenwellenlager Camshaft bearing Palier arbre à cames	66
SK 500 <i>plus</i>	3 317 0016 00	Zubehörsatz Nockenwelle Camshaft accessory kit Ensemble d'accessoires arbre à cames	60
SK 500 <i>plus</i>	3 434 3016 00	Radlager..... Wheel bearing Roulement de roue	80
SK 500 <i>plus</i>	3 434 3017 00	Fettwechsel..... Grease change Changement de graisse	79
SK 500 <i>plus</i>	3 434 3652 00	Nockenwellenlager Camshaft bearing Palier arbre à cames	75
SK 500 (<i>plus</i>) SK 1000	3 434 3502 04	Automatischer Gestängesteller Automatic slack adjuster Lever de frein régleur automatique	54
SK 1000 ET 0 (INTRAAX)	3 268 0047 00	Nockenwellenlager Camshaft bearing Palier arbre à cames	65
SK 1000 ET 0 (INTRAAX)	3 268 0050 00	Nockenwellenlager Camshaft bearing Palier arbre à cames	66
SK 1000 ET 0 (INTRAAX)	3 317 0016 00	Zubehörsatz Nockenwelle Camshaft accessory kit Ensemble d'accessoires arbre à cames	60
SK 1000 ET 0 (INTRAAX)	3 434 3012 00	Radlager..... Wheel bearing Roulement de roue	78
SK 1000 ET 0 (INTRAAX)	3 434 3014 01	Fettwechsel..... Grease change Changement de graisse	77
SK 1000 ET 0 (INTRAAX)	3 434 3639 00	Nockenwellenlager Camshaft bearing Palier arbre à cames	71
SK 6530-11030	3 268 0034 00	Nockenwellenlager Camshaft bearing Palier arbre à cames	63
SK 6530 / 9030 / 11030	3 268 0047 00	Nockenwellenlager Camshaft bearing Palier arbre à cames	65
SK 6530 / 9030 / 11030	3 434 3608 01	Reparatursatz Bremse Repair kit brake Kit de réparation frein	99

für Achstypen for axle types pour types d'essieu	Reparatursatz Repair-kit Kit de réparation	Bezeichnung Description Désignation	Seite Page Cote
SK 6530 / 9030 / 11030	3 434 3614 01	Nockenwellenlager Camshaft bearing Palier arbre à cames	72
SK 6530 / 9030 / 11030 12030	3 434 3640 01	Nockenwellenlager Camshaft bearing Palier arbre à cames	73
SK 6537 / 9037 / 11037	3 434 3011 00	Radlager..... Wheel bearing Roulement de roue	82
SK 6537 / 9037 / 11037	3 434 3013 00	Fettwechsel..... Grease change Changement de graisse	81
SK 6537 / 9037 / 11037	3 434 3614 01	Nockenwellenlager Camshaft bearing Palier arbre à cames	72
SK 6537 / 9037 / 11037	3 434 3642 00	Nockenwellenlager Camshaft bearing Palier arbre à cames	74
SK 6537 / 9037 / 11037 / 11337	3 268 0047 00	Nockenwellenlager Camshaft bearing Palier arbre à cames	65
SK 6537 / 9037 / 11037 / 11337	3 268 0050 00	Nockenwellenlager Camshaft bearing Palier arbre à cames	66
SK 6537 / 9037 / 11037 / 11337	3 434 3612 01	Reparatursatz Bremse Repair kit brake Kit de réparation frein	100
SK 6537 / 9037 / 11037 12037	3 434 3640 01	Nockenwellenlager Camshaft bearing Palier arbre à cames	73
SK 9030 / 11030	3 434 3016 00	Radlager..... Wheel bearing Roulement de roue	80
SK 9030 / 11030	3 434 3017 00	Fettwechsel..... Grease change Changement de graisse	79
SK 9030 / 11030	3 317 0016 00	Zubehörsatz Nockenwelle Camshaft accessory kit Ensemble d'accessoires arbre à cames	60
SK 9030 / 11030	3 434 3655 00	Reparatursatz Bremse SNK 300 x 200 Repair kit brake SNK 300 x 200 Kit de réparation frein SNK 300 x 200	93
SK 9037 / 11037	3 317 0011 00	Zubehörsatz Nockenwelle Camshaft accessory kit Ensemble d'accessoires arbre à cames	59
SK 9037 / 11037	3 317 0016 00	Zubehörsatz Nockenwelle Camshaft accessory kit Ensemble d'accessoires arbre à cames	60

für Achstypen for axle types pour types d'essieu	Reparatursatz Repair-kit Kit de réparation	Bezeichnung Description Désignation	Seite Page Cote
SK 9042 / 11242	3 317 0011 00	Zubehörsatz Nockenwelle Camshaft accessory kit Ensemble d'accessoires arbre à cames	59
SK 9042 / 11242	3 317 0016 00	Zubehörsatz Nockenwelle Camshaft accessory kit Ensemble d'accessoires arbre à cames	60
SK 9042 / 11242	3 434 3012 00	Radlager..... Wheel bearing Roulement de roue	78
SK 9042 / 11242	3 434 3014 01	Fettwechsel..... Grease change Changement de graisse	77
SK 9042 / 11242	3 434 3622 00	Nockenwellenlager Camshaft bearing Palier arbre à cames	69
SK 9042 / 11242	3 434 3638 00	Nockenwellenlager Camshaft bearing Palier arbre à cames	70
SK 9042 / 11242	3 434 3639 00	Nockenwellenlager Camshaft bearing Palier arbre à cames	71
SK 9042 / 11242 / 11342	3 268 0047 00	Nockenwellenlager Camshaft bearing Palier arbre à cames	65
SK 9042 / 11242 / 11342	3 268 0050 00	Nockenwellenlager Camshaft bearing Palier arbre à cames	66
SK 9042 / 11242 / 11342	3 434 3612 01	Reparatursatz Bremse Repair kit brake Kit de réparation frein	100
SK 9042 / SK 1000	3 434 3653 00	Reparatursatz Bremse SNK 420 x 180 Repair kit brake SNK 420 x 180 Kit de réparation frein SNK 420 x 180	96
SK 11242 / 12242 / 11342	3 434 3654 00	Reparatursatz Bremse SNK 420 x 200 Repair kit brake SNK420 x 200 Kit de réparation frein SNK 420 x 200	97
SK 11322	3 011 0040 01	Achsmutter M56 x 2..... Axle nut M56 x 2 Ecrou de fusée M56 x 2	37
SK 11322	3 434 3660 00	Bremssattel-Befestigungsschrauben Brake calliper fixing bolts Boulons de fixation pour étriers de frein	39
SK 11342 / 11322	3 434 3017 00	Fettwechsel..... Grease change Changement de graisse	79
SK 11322	3 434 3016 00	Radlager..... Wheel bearing Roulement de roue	80

für Achstypen for axle types pour types d'essieu	Reparatursatz Repair-kit Kit de réparation	Bezeichnung Description Désignation	Seite Page Cote
SK 12242 / 12037 / 11342 / 11337	3 434 3016 00	Radlager..... Wheel bearing Roulement de roue	80
SK 12242 / 12037 / 11337	3 434 3017 00	Fettwechsel..... Grease change Changement de graisse	79
SK 12242 / 12037 / 11337 / 11342	3 434 3652 00	Nockenwellenlager Camshaft bearing Palier arbre à came	75
SK RB	3 434 3665 00	Zubehör Scheibe..... Disc accessory kit Kit accessoires disque	41
SK RB 9019 / 9022	3 434 3650 00	Radnabeneinheit..... Wheel hub unit Ensemble moyeu	40
SK RB 9019 / 9022	3 434 3656 00	Bremssattel-Befestigungsschrauben Brake calliper fixing bolts Boulons de fixation pour étriers de frein	38
SK RB 9019K	3 434 3804 00	Druckstück Thrust piece Élément de pression	109
SK RB 9019K	3 434 3806 00	Stahlkappe..... Steel cap Capuchon en acier	110
SK RB 9019KI	3 434 3018 00	Radlager..... Wheel bearing Roulement de roue	84
SK RB 9019KI	3 434 3023 00	Fettwechsel..... Grease change Changement de graisse	83
SK RB 9019K(I)	3 057 0078 00	Bremsbeläge Brake pad Plaquette de frein	102
SK RB 9019K(I)	3 434 3814 00	Druckstück Thrust piece Élément de pression	112
SK RB 9019K(I)	3 434 3820 00	Führungssatz / Dichtungssatz..... Guide kit / Seal kit Ensemble de guidage / Ensemble d'étanchéité	111
SK RB 9019W	3 434 3829 00	Dichtungssatz Seal kit Ensemble d'étanchéité	117
SK RB 9019WI	3 434 3018 00	Radlager..... Wheel bearing Roulement de roue	84

für Achstypen for axle types pour types d'essieu	Reparatursatz Repair-kit Kit de réparation	Bezeichnung Description Désignation	Seite Page Cote
SK RB 9019WI	3 434 3023 00	Fettwechsel Grease change Changement de graisse	83
SK RB 9019W(I)	3 057 0080 00	Bremsbeläge Brake pad Plaquette de frein	105
SK RB 9019W(I)	3 434 3827 01	Führungssatz / Dichtungssatz Guide kit / Seal kit Ensemble de guidage / Ensemble d'étanchéité	116
SK RB 9022H	3 057 0079 00	Bremsbeläge Brake pad Plaquette de frein	108
SK RB 9022H	3 434 3851 00	Bremsbelag-Haltebügel Brake pad retaining clip Support de plaquette de frein	122
SK RB 9022H	3 434 3851 01	Bremsbelag-Haltebügel Brake pad retaining clip Support de plaquette de frein	123
SK RB 9022H	3 434 3852 02	Faltenbalg Bellows Soufflet	125
SK RB 9022H	3 434 3852 03	Schutzfeder-Satz Protection spring kit Kit de protection ressort	126
SK RB 9022H	3 434 3854 02	Gleitfunktion Slide function Fonction de glissement	128
SK RB 9022K	3 434 3804 00	Druckstück Thrust piece Élément de pression	109
SK RB 9022K	3 434 3806 00	Stahlkappe Steel cap Capuchon en acier	110
SK RB 9022K(I)	3 057 0077 00	Bremsbeläge Brake pad Plaquette de frein	103
SK RB 9022K(I)	3 434 3814 00	Druckstück Thrust piece Élément de pression	112
SK RB 9022K(I)	3 434 3815 00	Führungssatz / Dichtungssatz Guide kit / Seal kit Ensemble de guidage / Ensemble d'étanchéité	113
SK RB 9022K(I)	3 434 3816 00	Nachsteller-Abdeckkappe Adjuster protective cap Capuchon protecteur du régleur	114
SK RB 9022K(I)	3 434 3817 00	Kappensatz Cap kit Ensemble de capuchon	115
SK RB 9022K(I)	3 434 3820 00	Führungssatz / Dichtungssatz Guide kit / Seal kit Ensemble de guidage / Ensemble d'étanchéité	111

für Achstypen for axle types pour types d'essieu	Reparatursatz Repair-kit Kit de réparation	Bezeichnung Description Désignation	Seite Page Cote
SK RB 9022KI(01)	3 434 3018 00	Radlager..... Wheel bearing Roulement de roue	84
SK RB 9022KI(01)	3 434 3023 00	Fettwechsel..... Grease change Changement de graisse	83
SK RB 9022K(I)01 / 11322K01	3 057 0085 00	Bremsbeläge Brake pad Plaquette de frein	104
SK RB 9022W	3 434 3829 00	Dichtungssatz Seal kit Ensemble d'étanchéité	117
SK RB 9022WI	3 434 3018 00	Radlager..... Wheel bearing Roulement de roue	84
SK RB 9022WI	3 434 3023 00	Fettwechsel..... Grease change Changement de graisse	83
SK RB 9022W(I)	3 057 0084 00	Bremsbeläge Brake pad Plaquette de frein	106
SK RB 9022W(I)	3 434 3827 01	Führungssatz / Dichtungssatz..... Guide kit / Seal kit Ensemble de guidage / Ensemble d'étanchéité	116
SK RLB 9019 / 9022	3 434 3603 00	Lenkschenkel Steering knuckle Lever de commande fusée	51
SK RLB 9019 / 9022	3 434 3657 00	Lenkschenkel Steering knuckle Lever de commande fusée	52
SK RLS(Z) 9019 / 11019 9022 / 11222	3 434 3657 00	Lenkschenkel Steering knuckle Lever de commande fusée	52
SK RS 9019 / 11019	3 434 3012 00	Radlager..... Wheel bearing Roulement de roue	78
SK RS 9019 / 11019	3 434 3014 01	Fettwechsel..... Grease change Changement de graisse	77
SK RS 9019 / 11019K	3 057 0078 00	Bremsbeläge Brake pad Plaquette de frein	102
SK RS 9019 / 11019K	3 434 3804 00	Druckstück Thrust piece Élément de pression	109
SK RS 9019 / 11019K	3 434 3806 00	Stahlkappe..... Steel cap Capuchon en acier	110

für Achstypen for axle types pour types d'essieu	Reparatursatz Repair-kit Kit de réparation	Bezeichnung Description Désignation	Seite Page Cote
SK RS 9019 / 11019K	3 434 3814 00	Druckstück Thrust piece Élément de pression	112
SK RS 9019 / 11019K	3 434 3816 00	Nachsteller-Abdeckkappe Adjuster protective cap Capuchon protecteur du régleur	114
SK RS 9019 / 11019K	3 434 3820 00	Führungssatz / Dichtungssatz Guide kit / Seal kit Ensemble de guidage / Ensemble d'étanchéité	111
SK RS 9019 / 11019W	3 057 0080 00	Bremsbeläge Brake pad Plaquette de frein	105
SK RB 9019 / 11019W	3 434 3827 01	Führungssatz / Dichtungssatz Guide kit / Seal kit Ensemble de guidage / Ensemble d'étanchéité	116
SK RB 9019 / 11019W	3 434 3829 00	Dichtungssatz Seal kit Ensemble d'étanchéité	117
SK RS 9019 / 9022 11019 / 11222	3 434 3656 00	Bremssattel-Befestigungsschrauben Brake calliper fixing bolts Boulons de fixation pour étriers de frein	38
SK RS 9022 / 11222	3 434 3012 00	Radlager Wheel bearing Roulement de roue	78
SK RS 9022 / 11222	3 434 3014 01	Fettwechsel Grease change Changement de graisse	77
SK RS 9022 / 11222K	3 057 0077 00	Bremsbeläge Brake pad Plaquette de frein	103
SK RS 9022 / 11222K	3 434 3804 00	Druckstück Thrust piece Élément de pression	109
SK RS 9022 / 11222K	3 434 3806 00	Stahlkappe Steel cap Capuchon en acier	110
SK RS 9022 / 11222K	3 434 3814 00	Druckstück Thrust piece Élément de pression	112
SK RS 9022 / 11222K	3 434 3815 00	Führungssatz / Dichtungssatz Guide kit / Seal kit Ensemble de guidage / Ensemble d'étanchéité	113
SK RS 9022 / 11222K	3 434 3816 00	Nachsteller-Abdeckkappe Adjuster protective cap Capuchon protecteur du régleur	114
SK RS 9022 / 11222K	3 434 3817 00	Kappensatz Cap kit Ensemble de capuchon	115
SK RS 9022 / 11222K	3 434 3820 00	Führungssatz / Dichtungssatz Guide kit / Seal kit Ensemble de guidage / Ensemble d'étanchéité	111

für Achstypen for axle types pour types d'essieu	Reparatursatz Repair-kit Kit de réparation	Bezeichnung Description Désignation	Seite Page Cote
SK RS 9022 / 11222K01 / 11322K01	3 057 0085 00	Bremsbeläge Brake pad Plaquette de frein	104
SK RS 9022 / 11222W	3 057 0084 00	Bremsbeläge Brake pad Plaquette de frein	106
SK RS 9022 / 11222W	3 434 3827 01	Führungssatz / Dichtungssatz Guide kit / Seal kit Ensemble de guidage / Ensemble d'étanchéité	116
SK RS 9022 / 11222W	3 434 3829 00	Dichtungssatz Seal kit Ensemble d'étanchéité	117
SK RS 9037 / S9-3718	3 434 3617 00	Reparatursatz Bremse SNK 367 x 180 Repair kit brake SNK 367 x 180 Kit de réparation frein SNK 367 x 180	94
SK RS / RZ 6530	3 434 3501 01	Automatischer Gestängesteller Automatic slack adjuster Lever de frein régleur automatique	53
SK RS / RZ 6530-11242	3 434 3502 04	Automatischer Gestängesteller Automatic slack adjuster Lever de frein régleur automatique	54
SK RS / RZ 9037-12037	3 434 3501 01	Automatischer Gestängesteller Automatic slack adjuster Lever de frein régleur automatique	53
SK RS / RZ 11037 / 11337	3 434 3616 00	Reparatursatz SNK 367 x 200 Repair kit brake SNK 367 x 200 Kit de réparation frein SNK 367 x 200	95
(SK) RLS(M) 8442-11242	3 434 3603 00	Lenkschenkel Steering knuckle Lever de commande fusée	51
(SK) RLS(M) 8442-11242	3 434 3657 00	Lenkschenkel Steering knuckle Lever de commande fusée	52
SK RLS(M) 9030	3 434 3603 00	Lenkschenkel Steering knuckle Lever de commande fusée	51
SK RLS(M) 9030	3 434 3657 00	Lenkschenkel Steering knuckle Lever de commande fusée	52
SK RLS(M) 9037 / 11037	3 434 3603 00	Lenkschenkel Steering knuckle Lever de commande fusée	51
SK RLS(M) 9037 / 11037	3 434 3657 00	Lenkschenkel Steering knuckle Lever de commande fusée	52

für Achstypen for axle types pour types d'essieu	Reparatursatz Repair-kit Kit de réparation	Bezeichnung Description Désignation	Seite Page Cote
SK RLS(M) 9042	3 434 3657 00	Lenkschenkel Steering knuckle Levier de commande fusée	52
SK RLS(Z) 9019 / 11019	3 434 3603 00	Lenkschenkel Steering knuckle Levier de commande fusée	51
SK RLS(Z) 9022 / 11222	3 434 3603 00	Lenkschenkel Steering knuckle Levier de commande fusée	51
SK RLS / RLZ 9030 / 11030	3 434 3506 01	Automatischer Gestängesteller Automatic slack adjuster Lever de frein régleur automatique	56
SK RLS / RLZ 9037 / 11037	3 434 3506 01	Automatischer Gestängesteller Automatic slack adjuster Lever de frein régleur automatique	56
SK RLS / RLZ 9042 / 11242	3 434 3503 02	Automatischer Gestängesteller Automatic slack adjuster Lever de frein régleur automatique	57
SK RZ 9019 / 11019	3 434 3012 00	Radlager..... Wheel bearing Roulement de roue	78
SK RZ 9019 / 11019	3 434 3014 01	Fettwechsel..... Grease change Changement de graisse	77
SK RZ 9019 / 11019K	3 057 0078 00	Bremsbeläge Brake pad Plaquette de frein	102
SK RZ 9019 / 11019K	3 434 3804 00	Druckstück Thrust piece Élément de pression	109
SK RZ 9019 / 11019K	3 434 3806 00	Stahlkappe..... Steel cap Capuchon en acier	110
SK RZ 9019 / 11019K	3 434 3814 00	Druckstück Thrust piece Élément de pression	112
SK RZ 9019 / 11019K	3 434 3816 00	Nachsteller-Abdeckkappe..... Adjuster protective cap Capuchon protecteur du régleur	114
SK RZ 9019 / 11019K	3 434 3820 00	Führungssatz / Dichtungssatz..... Guide kit / Seal kit Ensemble de guidage / Ensemble d'étanchéité	111
SK RZ 9019 / 11019W	3 057 0080 00	Bremsbeläge Brake pad Plaquette de frein	105
SK RZ 9019 / 11019W	3 434 3827 01	Führungssatz / Dichtungssatz..... Guide kit / Seal kit Ensemble de guidage / Ensemble d'étanchéité	116

für Achstypen for axle types pour types d'essieu	Reparatursatz Repair-kit Kit de réparation	Bezeichnung Description Désignation	Seite Page Cote
SK RZ 9019 / 11019W	3 434 3829 00	Dichtungssatz Seal kit Ensemble d'étanchéité	117
SK RZ 9019 / 9022 11019 / 11222	3 434 3656 00	Bremssattel-Befestigungsschrauben Brake calliper fixing bolts Boulons de fixation pour étriers de frein	38
SK RZ 9022 / 11222	3 434 3012 00	Radlager Wheel bearing Roulement de roue	78
SK RZ 9022 / 11222	3 434 3014 01	Fettwechsel Grease change Changement de graisse	77
SK RZ 9022 / 11222K	3 057 0077 00	Bremsbeläge Brake pad Plaquette de frein	103
SK RZ 9022 / 11222K	3 434 3804 00	Druckstück Thrust piece Élément de pression	109
SK RZ 9022 / 11222K	3 434 3806 00	Stahlkappe Steel cap Capuchon en acier	110
SK RZ 9022 / 11222K	3 434 3814 00	Druckstück Thrust piece Élément de pression	112
SK RZ 9022 / 11222K	3 434 3815 00	Führungssatz / Dichtungssatz Guide kit / Seal kit Ensemble de guidage / Ensemble d'étanchéité	113
SK RZ 9022 / 11222K	3 434 3816 00	Nachsteller-Abdeckkappe Adjuster protective cap Capuchon protecteur du régleur	114
SK RZ 9022 / 11222K	3 434 3817 00	Kappensatz Cap kit Ensemble de capuchon	115
SK RZ 9022 / 11222K	3 434 3820 00	Führungssatz / Dichtungssatz Guide kit / Seal kit Ensemble de guidage / Ensemble d'étanchéité	111
SK RZ 9022 / 11222K01	3 057 0085 00	Bremsbeläge Brake pad Plaquette de frein	104
SK RZ 9022 / 11222W	3 057 0084 00	Bremsbeläge Brake pad Plaquette de frein	106
SK RZ 9022 / 11222W	3 434 3827 01	Führungssatz / Dichtungssatz Guide kit / Seal kit Ensemble de guidage / Ensemble d'étanchéité	116
SK RZ 9022 / 11222W	3 434 3829 00	Dichtungssatz Seal kit Ensemble d'étanchéité	117
SK RZ 9037	3 434 3616 00	Reparatursatz SNK 367 x 200 Repair kit brake SNK 367 x 200 Kit de réparation frein SNK 367 x 200	95

für Achstypen for axle types pour types d'essieu	Reparatursatz Repair-kit Kit de réparation	Bezeichnung Description Désignation	Seite Page Cote
SK RZ 12030	3 434 3501 01	Automatischer Gestängesteller Automatic slack adjuster Lever de frein régleur automatique	53
SL9-3718	3 434 3025 00	Fettwechsel Grease change Changement de graisse	87
SL9-3718	3 434 3506 01	Automatischer Gestängesteller Automatic slack adjuster Lever de frein régleur automatique	56
SL / ZL9-4218	3 434 3503 02	Automatischer Gestängesteller Automatic slack adjuster Lever de frein régleur automatique	57
SL / ZL9 / 11-4218 / 4220	3 434 3025 00	Fettwechsel Grease change Changement de graisse	87
SL / ZL11-4220	3 434 3503 02	Automatischer Gestängesteller Automatic slack adjuster Lever de frein régleur automatique	57
SZL11-4218 / 4220	3 434 3025 00	Fettwechsel Grease change Changement de graisse	87
WRZ(M) 8130 / 11030	3 268 0006 00	Nockenwellenlager Camshaft bearing Palier arbre à cames	61
WRZ(M) 8130 / 11030	3 268 0037 00	Nockenwellenlager Camshaft bearing Palier arbre à cames	62
WRZ(M) 8130 / 11030	3 434 3016 00	Radlager Wheel bearing Roulement de roue	80
WRZ(M) 8130 / 11030	3 434 3637 00	Nockenwellenlager Camshaft bearing Palier arbre à cames	68
WRZ(M) 8435 / 11035	3 268 0006 00	Nockenwellenlager Camshaft bearing Palier arbre à cames	61
WRZ(M) 8435 / 11035	3 268 0037 00	Nockenwellenlager Camshaft bearing Palier arbre à cames	62
WRZ(M) 8435 / 11035	3 434 3637 00	Nockenwellenlager Camshaft bearing Palier arbre à cames	68
WRLZ(M) 8130-11030	3 434 3603 00	Lenkschenkel Steering knuckle Lever de commande fusée	51
WRLZ(M) 8130-11030	3 434 3657 00	Lenkschenkel Steering knuckle Lever de commande fusé	52

für Achstypen for axle types pour types d'essieu	Reparatursatz Repair-kit Kit de réparation	Bezeichnung Description Désignation	Seite Page Cote
(W)RLZ(M) 8130 / 11030	3 317 0004 00	Zubehörsatz Nockenwelle Camshaft accessory kit Ensemble d'accessoires arbre à cames	58
(W)RLZ(M) 8130 / 11030	3 434 3506 01	Automatischer Gestängesteller Automatic slack adjuster Lever de frein régleur automatique	56
(W)RLZ(M) 8435/11035	3 434 3506 01	Automatischer Gestängesteller Automatic slack adjuster Lever de frein régleur automatique	56
(W)R(L)Z(M) 8130 / 11030	3 434 3016 00	Radlager..... Wheel bearing Roulement de roue	80
(W)R(L)Z(M) 8130 / 11030	3 434 3602 00	Reparatursatz Bremse Repair kit brake Kit de réparation	98
(W)R(L)Z(M) 8435 / 11035	3 434 3016 00	Radlager..... Wheel bearing Roulement de roue	80
(W)RZ(M) 8130 / 11030	3 317 0004 00	Zubehörsatz Nockenwelle Camshaft accessory kit Ensemble d'accessoires arbre à cames	58
(W)RZ(M) 8435 / 11035	3 317 0004 00	Zubehörsatz Nockenwelle Camshaft accessory kit Ensemble d'accessoires arbre à cames	58
Z9 / 11-3020	3 434 3025 00	Fettwechsel Grease change Changement de graisse	87
Z9 / 11-3020	3 434 3501 01	Automatischer Gestängesteller Automatic slack adjuster Lever de frein régleur automatique	53
Z9 / 11-3720	3 434 3025 00	Fettwechsel Grease change Changement de graisse	87
Z9-3720	3 434 3021 00	Radlager..... Wheel bearing Roulement de roue	89
Z9-3720	3 434 3501 01	Automatischer Gestängesteller Automatic slack adjuster Lever de frein régleur automatique	53
Z11-3720	3 434 3021 00	Radlager..... Wheel bearing Roulement de roue	89
Z19 / 11	3 434 3022 00	Radlager..... Wheel bearing Roulement de roue	90

für Achstypen for axle types pour types d'essieu	Reparatursatz Repair-kit Kit de réparation	Bezeichnung Description Désignation	Seite Page Cote
Z19 / 11	3 434 3025 00	Fettwechsel Grease change Changement de graisse	87
ZL9-11-3020	3 434 3506 01	Automatischer Gestängesteller Automatic slack adjuster Lever de frein régleur automatique	56
ZL9-11-3720	3 434 3506 01	Automatischer Gestängesteller Automatic slack adjuster Lever de frein régleur automatique	56
ZL11 / 3020 / 3720	3 434 3025 00	Fettwechsel Grease change Changement de graisse	87
B-, S-, Z-Series	3 434 3660 00	Bremssattel-Befestigungsschrauben Brake calliper fixing bolts Boulons de fixation pour étriers de frein	39
B-, S-, Z-Series 19K	3 057 0078 00	Bremsbeläge Brake pad Plaquette de frein	102
B-, S-, Z-Series 19K	3 434 3814 00	Druckstück Thrust piece Élément de pression	112
B-, S-, Z-Series 19K	3 434 3816 00	Nachsteller-Abdeckkappe Adjuster protective cap Capuchon protecteur du régleur	114
B-, S-, Z-Series 19K	3 434 3820 00	Führungssatz / Dichtungssatz Guide kit / Seal kit Ensemble de guidage / Ensemble d'étanchéité	111
B-, S-, Z-Series 19W	3 057 0080 00	Bremsbeläge Brake pad Plaquette de frein	105
B-, S-, Z-Series 19W / 22W	3 434 3827 01	Führungssatz / Dichtungssatz Guide kit / Seal kit Ensemble de guidage / Ensemble d'étanchéité	116
B-, S-, Z-Series 19W / 22W	3 434 3829 00	Dichtungssatz Seal kit Ensemble d'étanchéité	117
B-, S-, Z-Series 22K	3 057 0077 00	Bremsbeläge Brake pad Plaquette de frein	103
B-, S-, Z-Series 22K01	3 057 0085 00	Bremsbeläge Brake pad Plaquette de frein	104
B-, S-, Z-Series 22K01	3 434 3814 00	Druckstück Thrust piece Élément de pression	112

für Achstypen for axle types pour types d'essieu	Reparatursatz Repair-kit Kit de réparation	Bezeichnung Description Désignation	Seite Page Cote
B-, S-, Z-Series 22K01	3 434 3815 00	Führungssatz / Dichtungssatz Guide kit / Seal kit Ensemble de guidage / Ensemble d'étanchéité	113
B-, S-, Z-Series 22K01	3 434 3816 00	Nachsteller-Abdeckkappe Adjuster protective cap Capuchon protecteur du régleur	114
B-, S-, Z-Series 22K01	3 434 3817 00	Kappensatz Cap kit Ensemble de capuchon	115
B-, S-, Z-Series 22W	3 057 0084 00	Bremsbeläge Brake pad Plaquette de frein	106
S-, Z-Series	3 268 0047 00	Nockenwellenlager Camshaft bearing Palier arbre à cames	65
S-, Z-Series	3 317 0016 00	Zubehörsatz Nockenwelle Camshaft accessory kit Ensemble d'accessoires arbre à cames	60
S-, Z-Series	3 434 3502 04	Automatischer Gestängesteller Automatic slack adjuster Lever de frein régleur automatique	54
S-, Z-Series 3015	3 434 3608 01	Reparatursatz Bremse Repair kit brake Kit de réparation frein	99
S-, Z-Series 3015	3 434 3640 01	Nockenwellenlager Camshaft bearing Palier arbre à cames	73
S-, Z-Series 3718	3 268 0050 00	Nockenwellenlager Camshaft bearing Palier arbre à cames	66
S-, Z-Series 3718	3 434 3612 01	Reparatursatz Bremse Repair kit brake Kit de réparation frein	100
S-, Z-Series 3718	3 434 3652 00	Nockenwellenlager Camshaft bearing Palier arbre à came	75
S-, Z-Series 3720	3 268 0050 00	Nockenwellenlager Camshaft bearing Palier arbre à cames	66
S-, Z-Series 3720	3 434 3612 01	Reparatursatz Bremse Repair kit brake Kit de réparation frein	100
S-, Z-Series 3720	3 434 3616 00	Reparatursatz SNK 367 x 200 Repair kit brake SNK 367 x 200 Kit de réparation frein SNK 367 x 200	95
S-, Z-Series 3720	3 434 3652 00	Nockenwellenlager Camshaft bearing Palier arbre à came	75
S-, Z-Series 4218	3 268 0050 00	Nockenwellenlager Camshaft bearing Palier arbre à cames	66

für Achstypen for axle types pour types d'essieu	Reparatursatz Repair-kit Kit de réparation	Bezeichnung Description Désignation	Seite Page Cote
S-, Z-Series 4218	3 434 3612 01	Reparatursatz Bremse Repair kit brake Kit de réparation frein	100
S-, Z-Series 4218	3 434 3652 00	Nockenwellenlager Camshaft bearing Palier arbre à came	75
S-, Z-Series 4218	3 434 3653 00	Reparatursatz SNK 420 x 180 Repair kit brake SNK 420 x 180 Kit de réparation frein 420 x 180	96
S-, Z-Series 4220	3 268 0050 00	Nockenwellenlager Camshaft bearing Palier arbre à cames	66
S-, Z-Series 4220	3 434 3612 01	Reparatursatz Bremse Repair kit brake Kit de réparation frein	100
S-, Z-Series 4220	3 434 3652 00	Nockenwellenlager Camshaft bearing Palier arbre à came	75
S-, Z-Series 4220	3 434 3654 00	Reparatursatz Bremse SNK 420 x 200 Repair kit brake SNK420 x 200 Kit de réparation frein SNK 420 x 200	97
SL-, ZL- ZZL-Series	3 434 3603 00	Lenkschenkel Steering knuckle Lever de commande fusée	51
SL-, ZL- ZZL-Series	3 434 3657 00	Lenkschenkel Steering knuckle Lever de commande fusée	52
Z-Series	3 434 3640 01	Nockenwellenlager Camshaft bearing Palier arbre à cames	73
Z-Series 3020	3 434 3608 01	Reparatursatz Bremse Repair kit brake Kit de réparation frein	99
Z-Series 3020	3 434 3655 00	Reparatursatz Bremse SNK 300 x 200 Repair kit brake SNK 300 x 200 Kit de réparation frein SNK 300 x 200	93
Bremsbelag-Verschleißindikator Brake pad wear indicator Indicateur d'usure de plaquette de frein			101
Identifizierung Haldex Bremssattel Mark II / Mark III / Mark IV Identification of Haldex brake callipers Mark II / Mark III / Mark IV Identification étrier Haldex Mark II / Mark III / Mark IV			121

Werkzeuge Tools Outils	Seite Page Cote
Universal Werkzeugkoffer für Scheibenbremsen Universal tool box for disc brakes Coffret à outils universelle pour freins à disque	130 - 131
Ergänzungssatz zum Universal-Werkzeugkoffer Scheibenbremse Supplemental set for the universal tool box for disc brakes Kit de complement à outils universelle pour freins à disque	132 - 133
Ring- / Gabelschlüssel mit Einsatz SW 8 / 10 mm..... Ring / fork spanner with adaptor WAF 8 / 10 mm Clé polygonale / clé à fourche avec douille, ouverture de clé 8 / 10 mm	134
Achsmutterschlüssel SW 85..... Hub nut spanner WAF 85 Clé pour écrou de fusée, ouverture de clé 85	134
Achsmutterschlüssel SW 140..... Hub nut spanner WAF 140 Clé pour écrou de fusée, ouverture de clé 140	135
Achsmutterschlüssel SW 85..... Hub nut spanner WAF 85 Clé pour écrou de fusée, ouverture de clé 85	135
Radnabenabzieher Hub puller Arrache-moyeu	136
Druckstück Thrust member Pièce de pression frein	136
Radnabenabzieher Hub puller Arrache-moyeu	137
Radnabenabzieher Hub puller Arrache-moyeu	137
Innentorx-Steckschlüssel E24 mit 3/4" Anschluss..... Internal torx socket wrench E24 with 3/4" drive Clé à douille intérieure E24, raccord 3/4"	138
Doppelsechskant-Steckschlüssel für INTEGRAL SW 13 mit 1/2" Anschluss Double hexagon socket wrench for INTEGRAL WAF 13 with 1/2" drive Clé à douille 12 pans pour disque INTEGRAL, raccord 1/2", ouverture de clé 13	138
Doppelsechskant-Steckschlüssel für Bremsscheibe SW 15 mit 1/2" Anschluss Double hexagon socket wrench for disc WAF 15 with 1/2" drive Clé à douille 12 pans pour disque, raccord 1/2", ouverture de clé 15	139
12kt. Steckschlüssel SW 13 mit 6kt. Anschluss..... Double hexagon socket WAF 13 with 1/2" drive Clé à douille à 12 angles SW 13 avec connexion à 6 angles	139
12kt. Steckschlüssel SW 15 mit 6kt. Anschluss..... Double hexagon socket WAF 15 with 1/2" drive Clé à douille à 12 angles SW 15 avec connexion à 6 angles	140
Doppelsechskantnuss SW 24 mit 3/4" Anschluss Double hexagon socket WAF 24 with 3/4" drive Douille 12 pans raccord 3/4", ouverture de clé 24	140
Doppelsechskantnuss SW 24 mit 3/4" Anschluss Double hexagon socket WAF 24 with 3/4" drive Douille 12 pans raccord 3/4", ouverture de clé 24	141

Werkzeuge Tools Outils	Seite Page Cote
Spannaufnahme für Trommeldrehbank Ø 50 mm..... Clamp for drum lathe, dia. 50 mm Logement de serrage pour tour à tambour 50 mm	141
Bremsbacken-Spannvorrichtung Brake shoe clamping device Dispositif de serrage des mâchoires de frein	142
Montagedorn für Radlager Wheel bearing mounting punch Goujon de montage pour roulements de roue	142
Montagedorn für Radlager Wheel bearing mounting punch Goujon de montage pour roulements de roue	143
Montagedorn für Radlager Wheel bearing mounting punch Goujon de montage pour roulements de roue	143
Montagedorn Lagerring und Polrad..... Mounting tool bearing race and exciter ring Outil de montage douille et rotor	144
Montagedorn Dichtung..... Mounting tool seal Outil de montage joint	144
Montagehilfe für Radnabe..... Mounting tool for hub units Aide au montage moyeu	145
Demontagedorn für Messingbuchse Nockenwelle Brass camshaft bush dismounting punch Outil de démontage bague laiton arbre à came	145
Montagedorn für Messingbuchse Nockenwelle Brass camshaft bush mounting punch Outil de montage bague laiton arbre à came	146
Einschlagdorn für Kassettendichtring..... Cassette seal ring insertion punch Goujon à frapper pour joint à cassette	146
Montagedorn für Gummilagerbuchse..... Mounting tool for rubber bearing bush Outil de montage pour bague de palier en caoutchouc	147
Montagewerkzeug für Gummilagerbuchse HD – Hydr. Ausführung..... Mounting tool for rubber bearing bush – hydr. version Outil de montage pour bague caoutchouc HD – modèle hydraulique	147
Montagewerkzeug für Polrad..... Mounting tool for exciter ring Outil de montage pour roue polaire	148
Radkappen-Demontagehebel Wheel cap removal lever Pied de biche pour chapeau de moyeu	148
Felgenschließhebel..... Rim assembling lever Levier de fermeture	149
Felgenöffnungshebel..... Rim dismounting lever Levier d'ouverture	149

Werkzeuge Tools Outils	Seite Page Cote
Doppelhebel Combination lever Double levier	150
Verschluß-Prüfer 2" Lock adjustment tool 2" Outil de réglage 2"	150
2" Grenzmaßlehre..... Reference gauge Calibre	151
3,5" Grenzmaßlehre..... Reference gauge Calibre	151

Ref.	Bezeichnung Description Désignation	Seite Page Cote
1 012 0024 00	Achsmutterschlüssel SW 140..... Hub nut spanner WAF 140 Clé pour écrou de fusée, ouverture de clé 140	135
1 434 1041 00	Radkappen-Demontagehebel Wheel cap removal lever Pied de biche pour chapeau de moyeu	148
1 434 1055 00	Montagedorn für Messingbuchse Nockenwelle Brass camshaft bush mounting punch Outil de montage bague laiton arbre à came	146
1 434 1056 00	Demontagedorn für Messingbuchse Nockenwelle Brass camshaft bush dismounting punch Outil de démontage bague laiton arbre à came	145
1 434 3321 00	Montagedorn Lagerring und Polrad..... Mounting tool bearing race and exciter ring Outil de montage douille et rotor	144
1 434 3322 00	Montagedorn Dichtung..... Mounting tool seal Outil de montage joint	144
2 012 0023 01	Achsmutterschlüssel SW 85..... Hub nut spanner WAF 85 Clé pour écrou de fusée, ouverture de clé 85	134
3 301 0007 01	Radnabenabzieher Hub puller Arrache-moyeu	137
3 301 0010 00	Radnabenabzieher Hub puller Arrache-moyeu	137
3 349 1001 00	Bremsbacken-Spannvorrichtung Brake shoe clamping device Dispositif de serrage des mâchoires de frein	142
3 434 1036 00	Einschlagdorn für Kassettendichtring..... Cassette seal ring insertion punch Gaujon à frapper pour joint à cassette	146
3 434 1040 01	Spannaufnahme für Trommeldrehbank Ø 50 mm Clamp for drum lathe, dia. 50 mm Logement de serrage pour tour à tambour Ø 50 mm	141
3 434 1043 00	Montagedorn für Radlager Wheel bearing mounting punch Gaujon de montage pour roulements de roue	142
3 434 1058 00	Montagedorn für Radlager Wheel bearing mounting punch Gaujon de montage pour roulements de roue	143
3 434 3308 00	Montagedorn für Radlager Wheel bearing mounting punch Gaujon de montage pour roulements de roue	143
3 434 3317 00	Montagewerkzeug für Gummilagerbuchse HD – Hydr. Ausführung..... Mounting tool for rubber bearing bush – hydr. version Outil de montage pour bague caoutchouc HD – modèle hydraulique	147
3 434 3326 00	Montagewerkzeug für Gummilagerbuchse Mounting tool for rubber bearing bush Outil de montage pour bague de palier en caoutchouc	147

Ref.	Bezeichnung Description Désignation	Seite Page Cote
3 434 3327 00	Ring- / Gabelschlüssel mit Einsatz SW 8 / 10 mm..... Ring / fork spanner with adaptor WAF 8 / 10 mm Clé polygonale / clé à fourche avec douille, ouverture de clé 8 / 10 mm	134
3 434 3328 02	Universal Werkzeugkoffer für Scheibenbremsen..... Universal tool box for disc brakes Coffret à outils universelle pour freins à disque	130 - 131
3 434 3335 00	Ergänzungssatz zum Universal-Werkzeugkoffer für Scheibenbremsen..... Supplement set for the universal tool box for disc brakes Kit de complement à outils universelle pour freins à disque	132 - 133
3 434 3331 00	Montagewerkzeug für Polrad..... Mounting tool for exciter ring Outil de montage pour roue polaire	148
4 434 1067 00	Montagehilfe für Radnabe für Lagersitz Ø 82 mm..... Mounting tool for hub units Ø 82 mm Aide au montage moyeu Ø 82 mm	145
4 434 1068 00	Montagehilfe für Radnabe für Lagersitz Ø 88 mm..... Mounting tool for hub units Ø 88 mm Aide au montage moyeu Ø 88 mm	145
4 434 3309 00	Druckstück Thrust member Pièce de pression frein	136
3 434 3822 01	Radnabenabzieher Hub puller Arrache-moyeu	136
4 434 3824 01	Innentorx-Steckschlüssel E24 mit 3/4" Anschluss Internal torx socket wrench E24 with 3/4" drive Clé à douille intérieure E24, raccord 3/4"	138
4 434 3828 00	Achsmutterschlüssel SW 85..... Hub nut spanner WAF 85 Clé pour écrou de fusée, ouverture de clé 85	135
4 434 3831 00	Doppelsechskant-Steckschlüssel für INTEGRAL SW 13 mit 1/2" Anschluss Double hexagon socket wrench for INTEGRAL WAF 13 with 1/2" drive Clé à douille 12 pans pour disque INTEGRAL, raccord 1/2", ouverture de clé 13	138
4 434 3859 00	Doppelsechskantnuss SW 24 mit 3/4" Anschluss Double hexagon socket WAF 24 with 3/4" drive Douille 12 pans raccord 3/4", ouverture de clé 24	140
4 434 3862 00	Doppelsechskant-Steckschlüssel für Bremsscheibe SW 15 mit 1/2" Anschluss Double hexagon socket wrench for disc WAF 15 with 1/2" drive Clé à douille 12 pans pour disque, raccord 1/2", ouverture de clé 15	139
4 434 3872 00	12kt. Steckschlüssel SW 13 mit 6kt. Anschluss..... Double hexagon socket WAF 13 with 1/2" drive Clé à douille à 12 angles SW 13 avec connexion à 6 angles	139
4 434 3873 00	12kt. Steckschlüssel SW 15 mit 6kt. Anschluss..... Double hexagon socket WAF 15 with 1/2" drive Clé à douille à 12 angles SW 15 avec connexion à 6 angles	140
4 434 3894 00	Doppelsechskantnuss SW 24 mit 3/4" Anschluss Double hexagon socket WAF 24 with 3/4" drive Douille 12 pans raccord 3/4", ouverture de clé 24	141
659 800 006	Felgenschließhebel..... Rim assembling lever Levier de fermeture	149

Ref.	Bezeichnung Description Désignation	Seite Page Cote
659 800 007	Felgenöffnungshebel..... Rim dismounting lever Lever d'ouverture	149
659 800 008	Doppelhebel..... Combination lever Double levier	150
659 920 032	2" Grenzmaßlehre..... Reference gauge Calibre	151
659 920 033	3,5" Grenzmaßlehre..... Reference gauge Calibre	151
TF-TLN-5001	Verschluss-Prüfer 2"..... Lock adjustment tool 2" Outil de réglage 2"	150

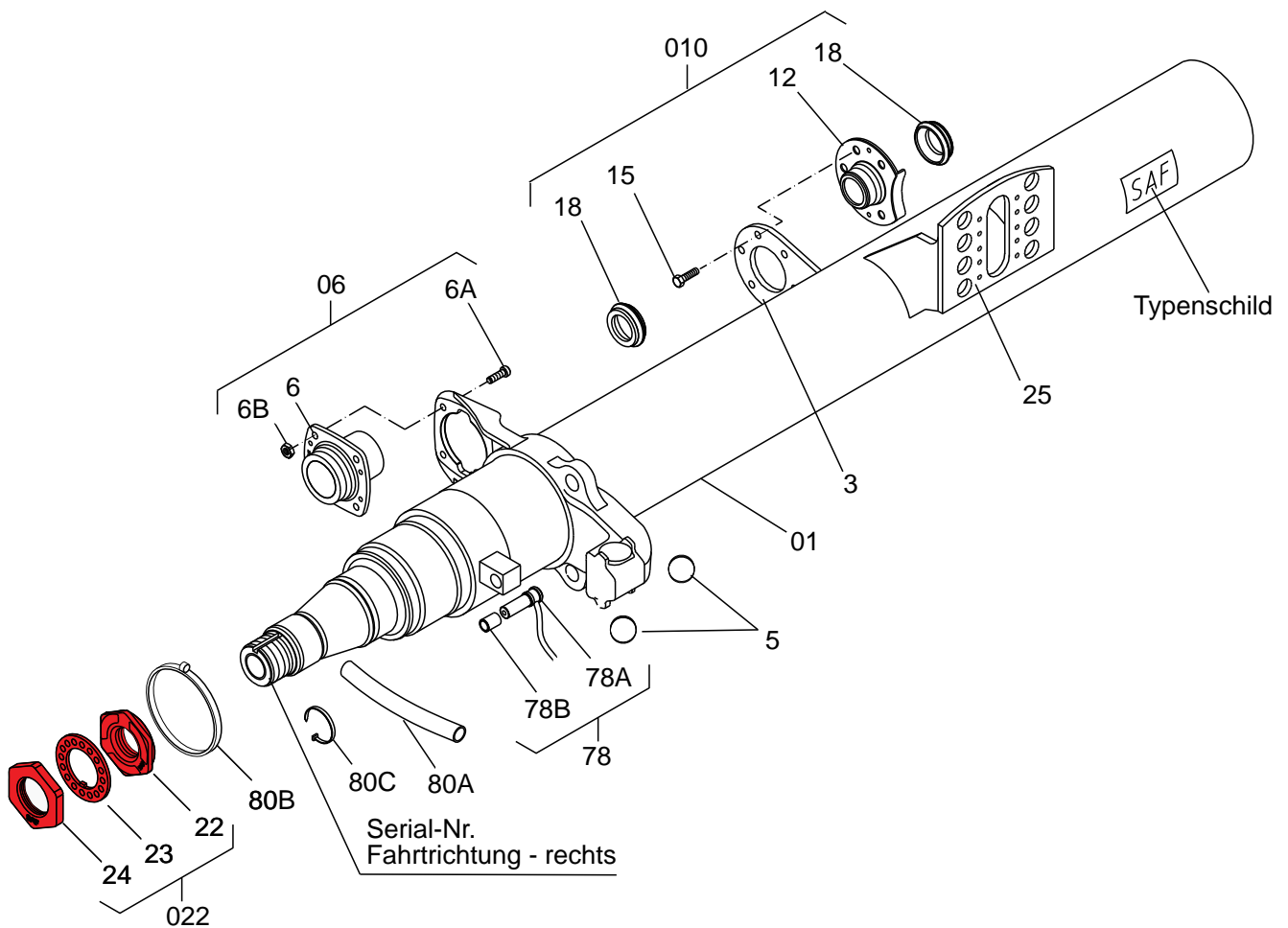
Achsmutter M56 x 2
Axle nut M56 x 2
Ecrou de fusée M56 x 2

für Achstyp
for axle types
pour types d'essieu

Ref.: 3 011 0040 01

für 1 Achse
for one axle
par essieu

8130, 9030, 11030, 12030,
8435, 11035, 12037, 11337
6242, 8442, 11242, 12242,
11342
SK 500, SK 500 plus,
SK 11322



Alt Old Vieux	Neu New Nouveau
6.1	6A
6.2	6B
78.1	78A
78.2	78B
80.1	80A
80.2	80B
80.3	80C

Weitere Informationen finden Sie in unserem Online-Portal „POD – parts on demand“ unter <https://portal.saf-axles.com/start.html>
More information can be found in our online portal „POD – parts on demand“ under <https://portal.saf-axles.com/start.html>
Plus d'informations peuvent être trouvées dans notre portail en ligne “POD – parts on demand” sous <https://portal.saf-axles.com/start.html>

Bremssattel-Befestigungsschrauben
Brake calliper fixing bolts
Boulons de fixation pour étriers de frein

Ref.: 3 434 3656 00

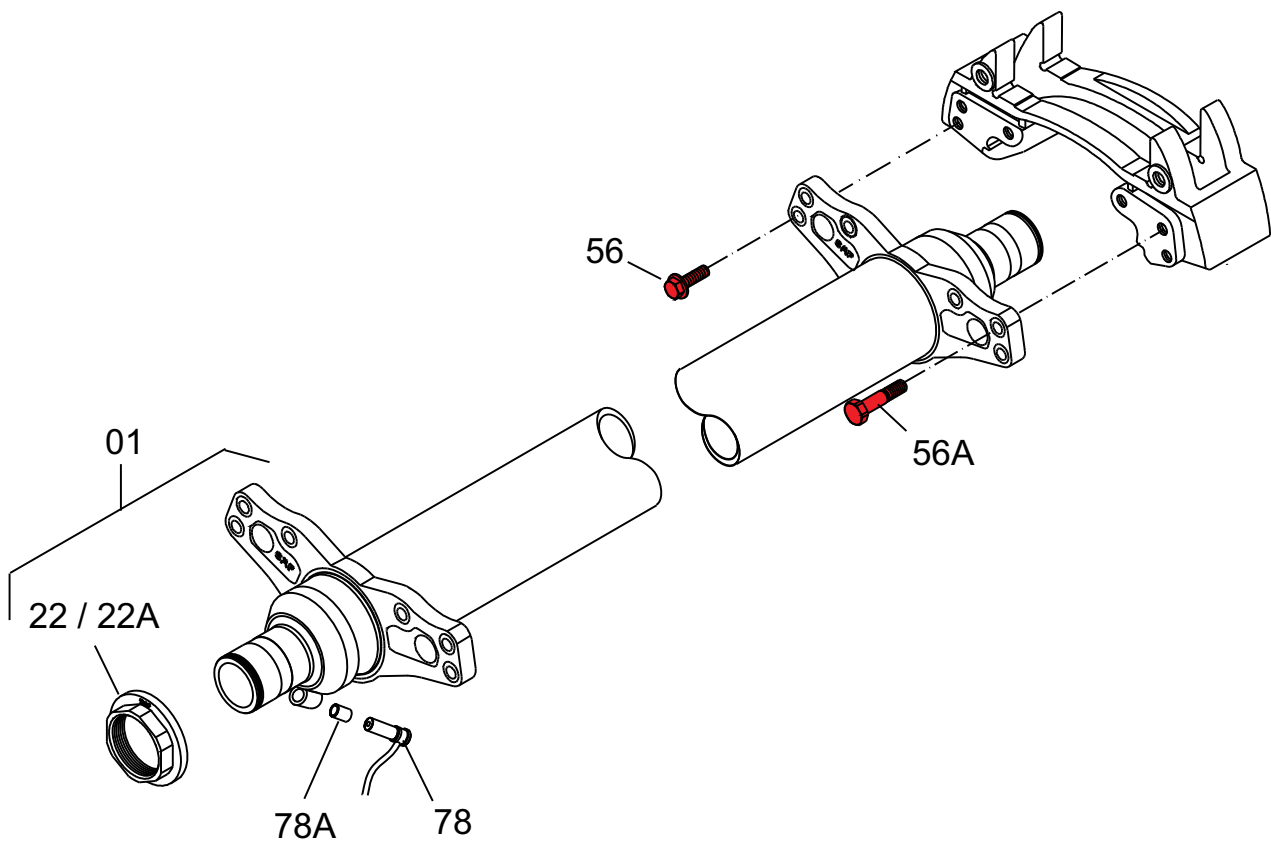
für Achstyp
for axle types
pour types d'essieu

SK RB 9019 / 9022

SK RS 9019 / 9022 / 11019 / 11222

SK RZ 9019 / 9022 / 11019 / 11222

für 1 Seite (5+1 Stück)
for one side (5+1 piece)
par côté (5+1 pièce)



Alt Old Vieux	Neu New Nouveau
22.1	22A
56.1	56A
78.1	78A

Weitere Informationen finden Sie in unserem Online-Portal „POD – parts on demand“ unter <https://portal.saf-axles.com/start.html>
More information can be found in our online portal „POD – parts on demand“ under <https://portal.saf-axles.com/start.html>
Plus d'informations peuvent être trouvées dans notre portail en ligne “POD – parts on demand” sous <https://portal.saf-axles.com/start.html>

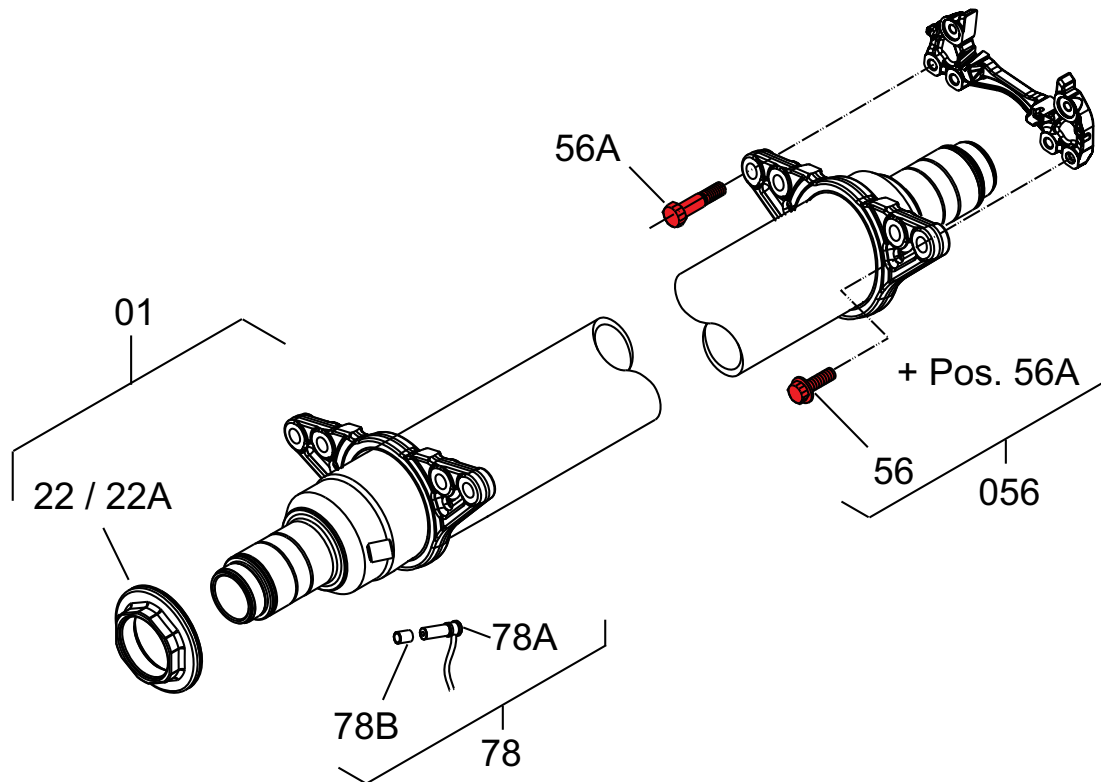
Bremssattel-Befestigungsschrauben
Brake calliper fixing bolts
Boulons de fixation pour étriers de frein

für Achstyp
for axle types
pour types d'essieu

Ref.: 3 434 3660 00

B-, S-, Z-Series
SK 11322

für 1 Seite (3+1 Stück)
for one side (3+1 piece)
par côté (3+1 pièce)



Alt Old Vieux	Neu New Nouveau
22.1	22A
56.1	56A
78.1	78A
78.2	78B

Weitere Informationen finden Sie in unserem Online-Portal „POD – parts on demand“ unter <https://portal.saf-axles.com/start.html>
More information can be found in our online portal „POD – parts on demand“ under <https://portal.saf-axles.com/start.html>
Plus d'informations peuvent être trouvées dans notre portail en ligne “POD – parts on demand” sous <https://portal.saf-axles.com/start.html>

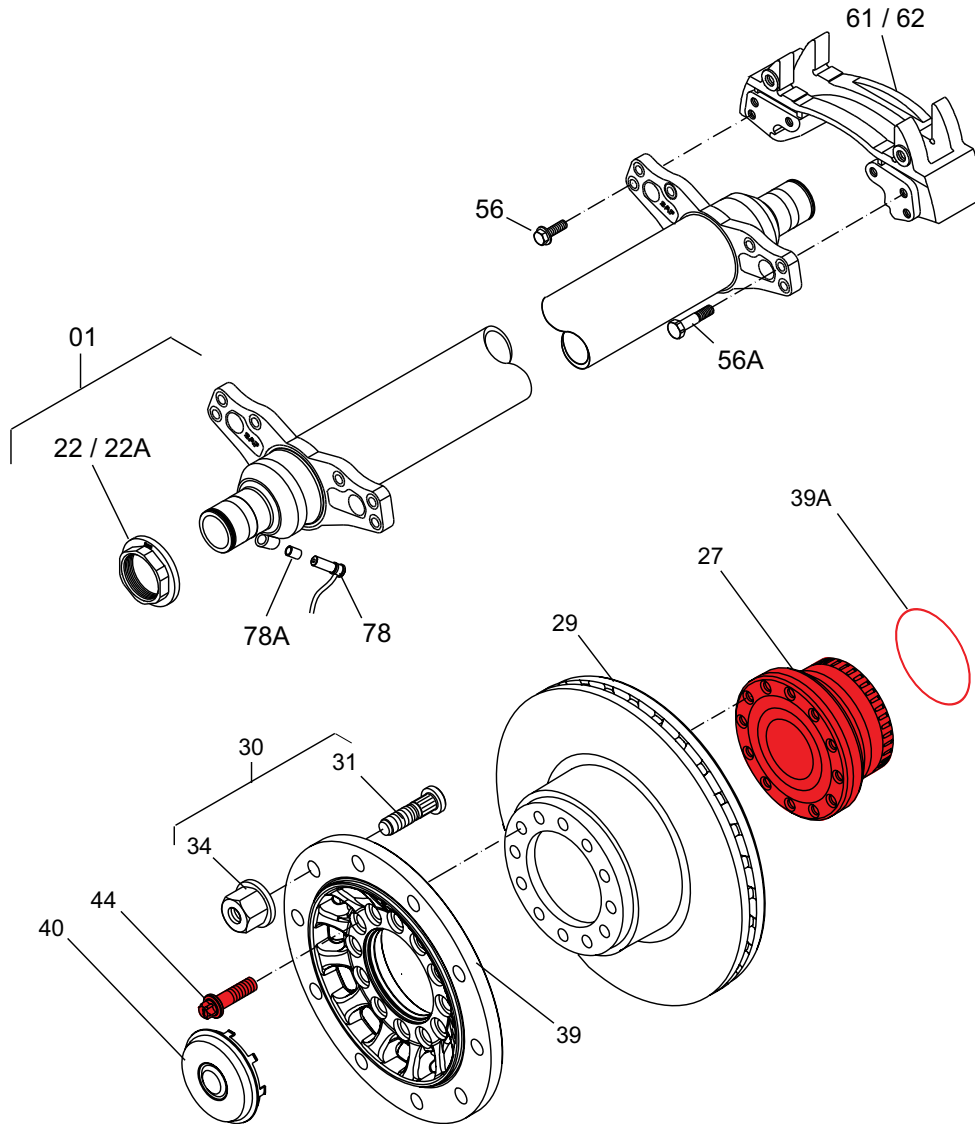
Radnabeneinheit
Wheel hub unit
Ensemble moyeu

für Achstyp
for axle types
pour types d'essieu

Ref.: 3 434 3650 00

SK RB 9019 / 9022
K / K01 / W / H

für 1 Seite
for one side
par côté



Alt Old Vieux	Neu New Nouveau
22.1	22A
39.1	39A
56.1	56A
78.1	78A

Weitere Informationen finden Sie in unserem Online-Portal „POD – parts on demand“ unter <https://portal.saf-axles.com/start.html>
More information can be found in our online portal „POD – parts on demand“ under <https://portal.saf-axles.com/start.html>
Plus d'informations peuvent être trouvées dans notre portail en ligne „POD – parts on demand“ sous <https://portal.saf-axles.com/start.html>

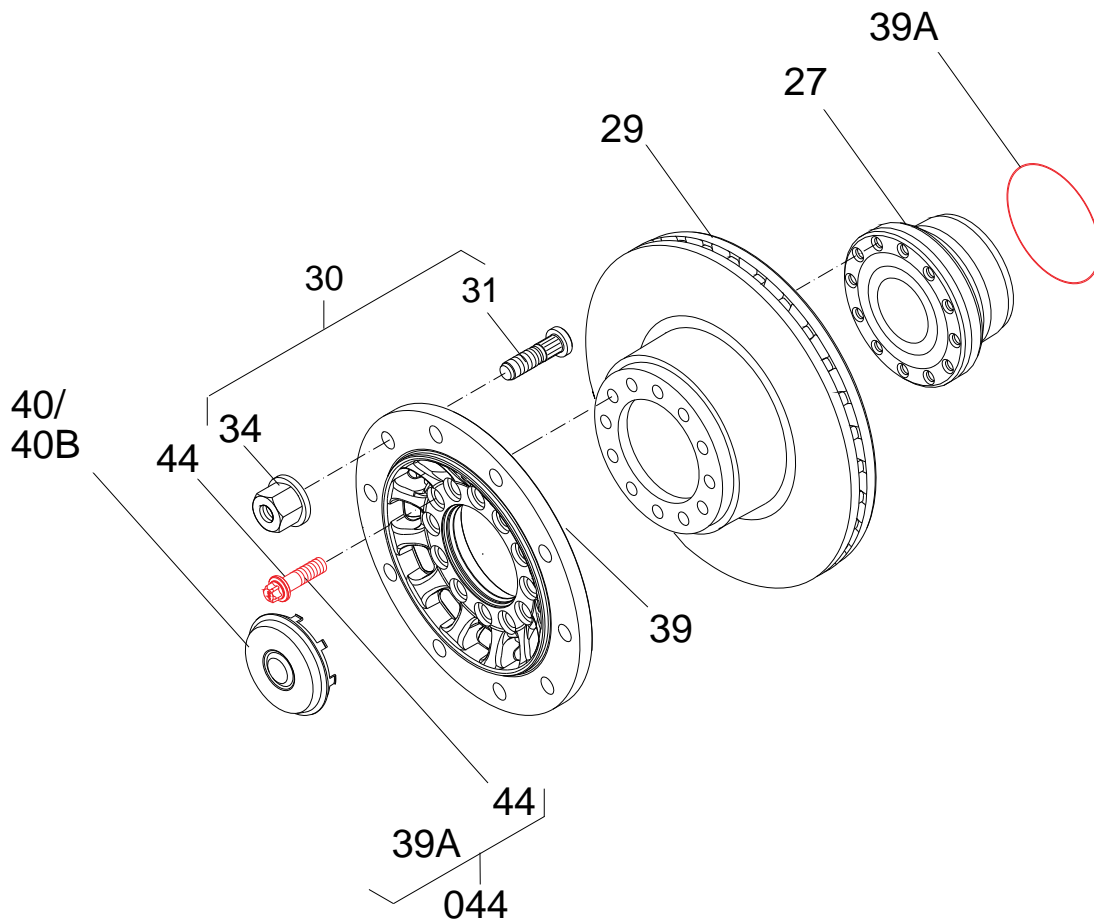
Zubehör Scheibe
Disc accessory kit
Kit accessoires disque

für Achstyp
for axle types
pour types d'essieu

Ref.: 3 434 3665 00

SK RB

für 1 Seite
for one side
par côté



Alt Old Vieux	Neu New Nouveau
39.1	39A
40.2	40B

Weitere Informationen finden Sie in unserem Online-Portal „POD – parts on demand“ unter <https://portal.saf-axles.com/start.html>
More information can be found in our online portal „POD – parts on demand“ under <https://portal.saf-axles.com/start.html>
Plus d'informations peuvent être trouvées dans notre portail en ligne „POD – parts on demand“ sous <https://portal.saf-axles.com/start.html>

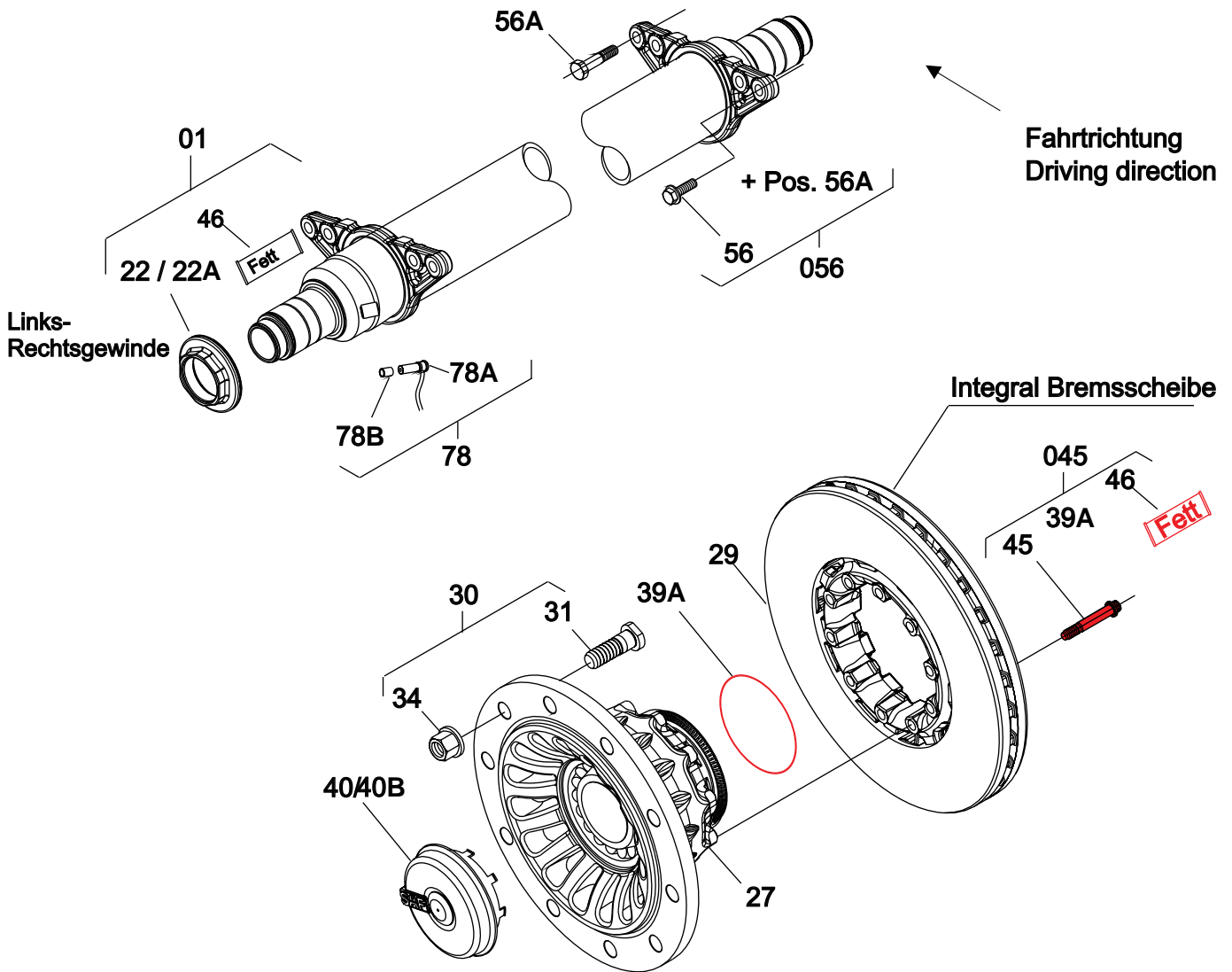
Zubehör **INTEGRAL**-Scheibe
INTEGRAL disc accessory kit
Kit accessoires disque **INTEGRAL**

für Achstyp
for axle types
pour types d'essieu

Ref.: 3 434 3662 00

RB – **INTEGRAL** / BI

für 1 Seite
for one side
par côté



Alt Old Vieux	Neu New Nouveau
22.1	22A
39.1	39A
40.2	40B
56.1	56A
78.1	78A
78.2	78B

Weitere Informationen finden Sie in unserem Online-Portal „POD – parts on demand“ unter <https://portal.saf-axles.com/start.html>
More information can be found in our online portal „POD – parts on demand“ under <https://portal.saf-axles.com/start.html>
Plus d'informations peuvent être trouvées dans notre portail en ligne “POD – parts on demand” sous <https://portal.saf-axles.com/start.html>

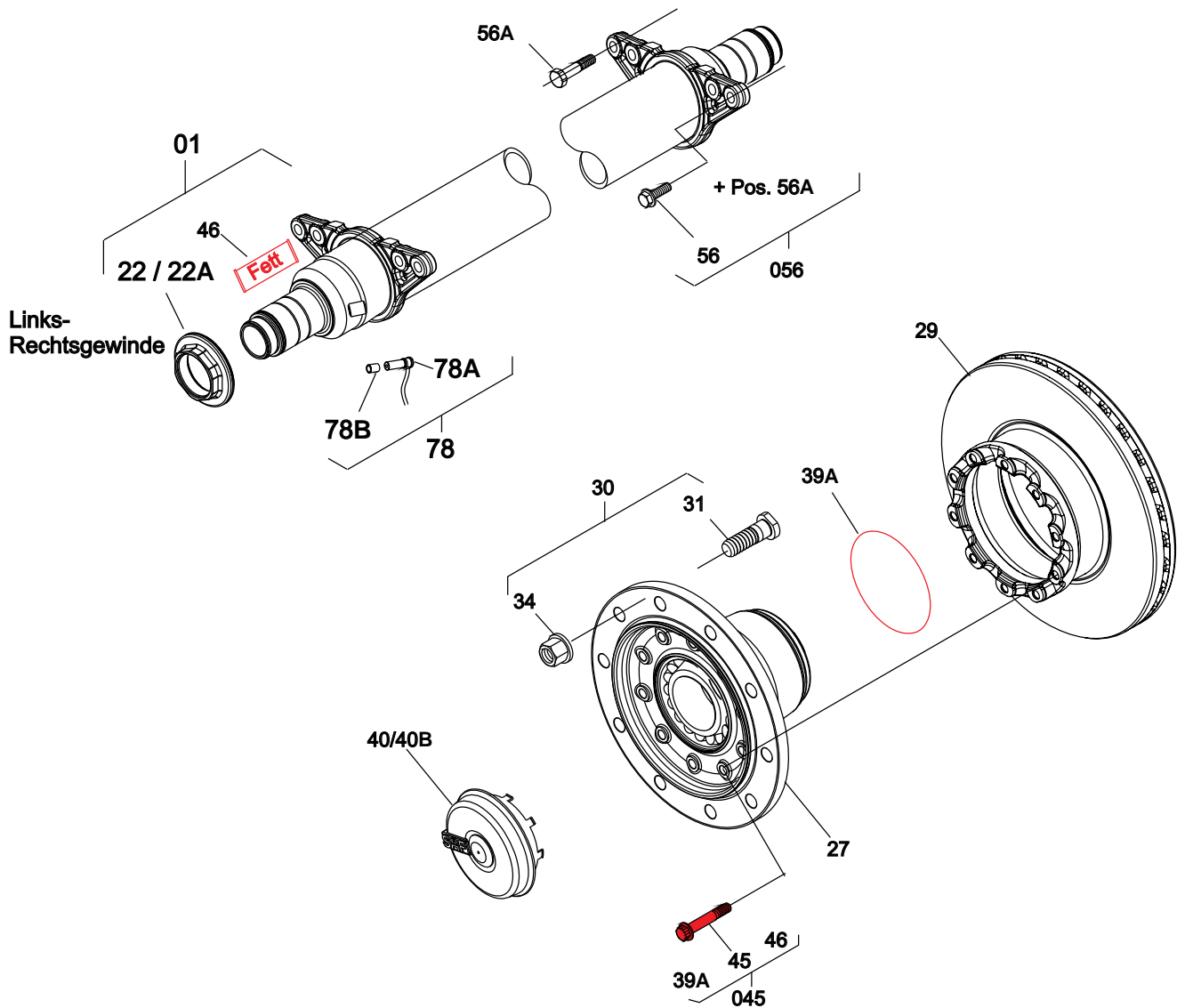
Zubehör *INTEGRAL*-Scheibe
INTEGRAL disc accessory kit
Kit accessoires disque *INTEGRAL*

für Achstyp
for axle types
pour types d'essieu

Ref.: 3 434 3663 00

SI / ZI / B9

für 1 Seite
for one side
par côté



Alt Old Vieux	Neu New Nouveau
22.1	22A
39.1	39A
40.2	40B
56.1	56A
78.1	78A
78.2	78B

Weitere Informationen finden Sie in unserem Online-Portal „POD – parts on demand“ unter <https://portal.saf-axles.com/start.html>
More information can be found in our online portal „POD – parts on demand“ under <https://portal.saf-axles.com/start.html>
Plus d'informations peuvent être trouvées dans notre portail en ligne “POD – parts on demand” sous <https://portal.saf-axles.com/start.html>

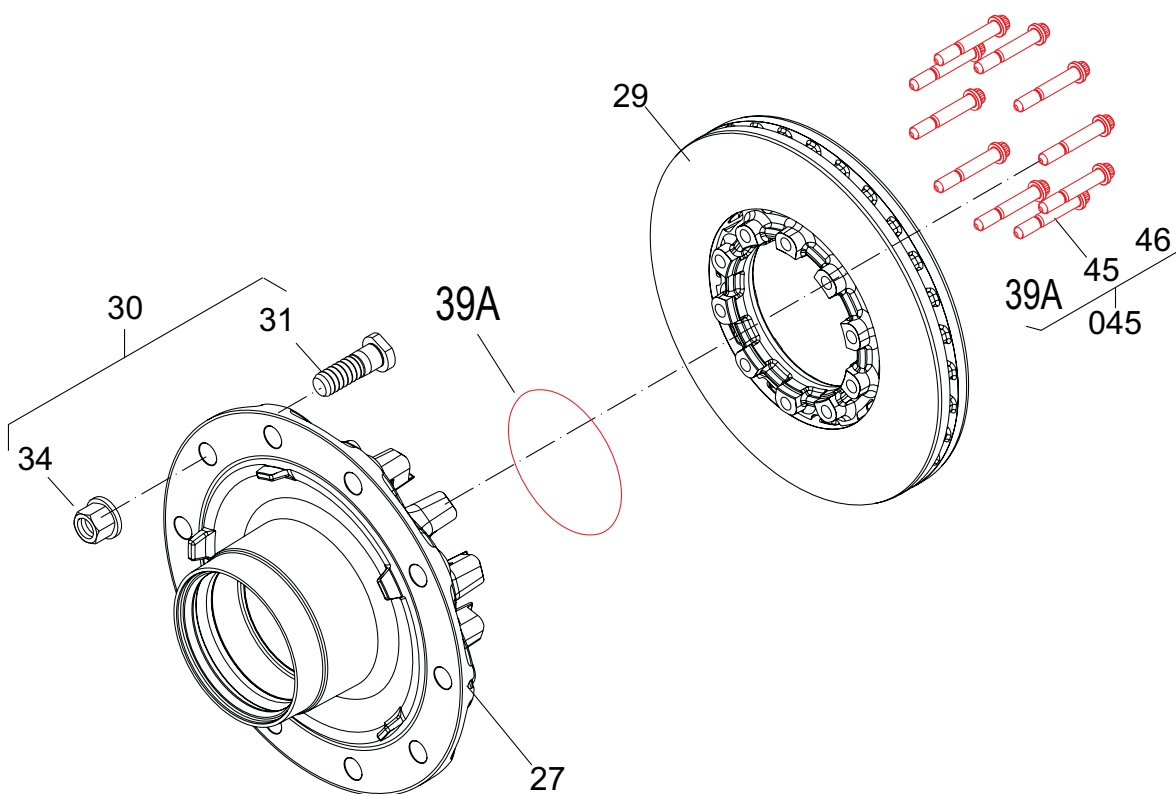
Zubehör *INTEGRAL*-Scheibe
INTEGRAL disc accessory kit
Kit accessoires disque *INTEGRAL*

für Achstyp
for axle types
pour types d'essieu

Ref.: 3 434 3664 00

SI / ZI11-22K11

für 1 Seite
for one side
par côté



Alt	Neu
Old	New
Vieux	Nouveau
39.1	39A

Weitere Informationen finden Sie in unserem Online-Portal „POD – parts on demand“ unter <https://portal.saf-axles.com/start.html>
More information can be found in our online portal „POD – parts on demand“ under <https://portal.saf-axles.com/start.html>
Plus d'informations peuvent être trouvées dans notre portail en ligne “POD – parts on demand” sous <https://portal.saf-axles.com/start.html>

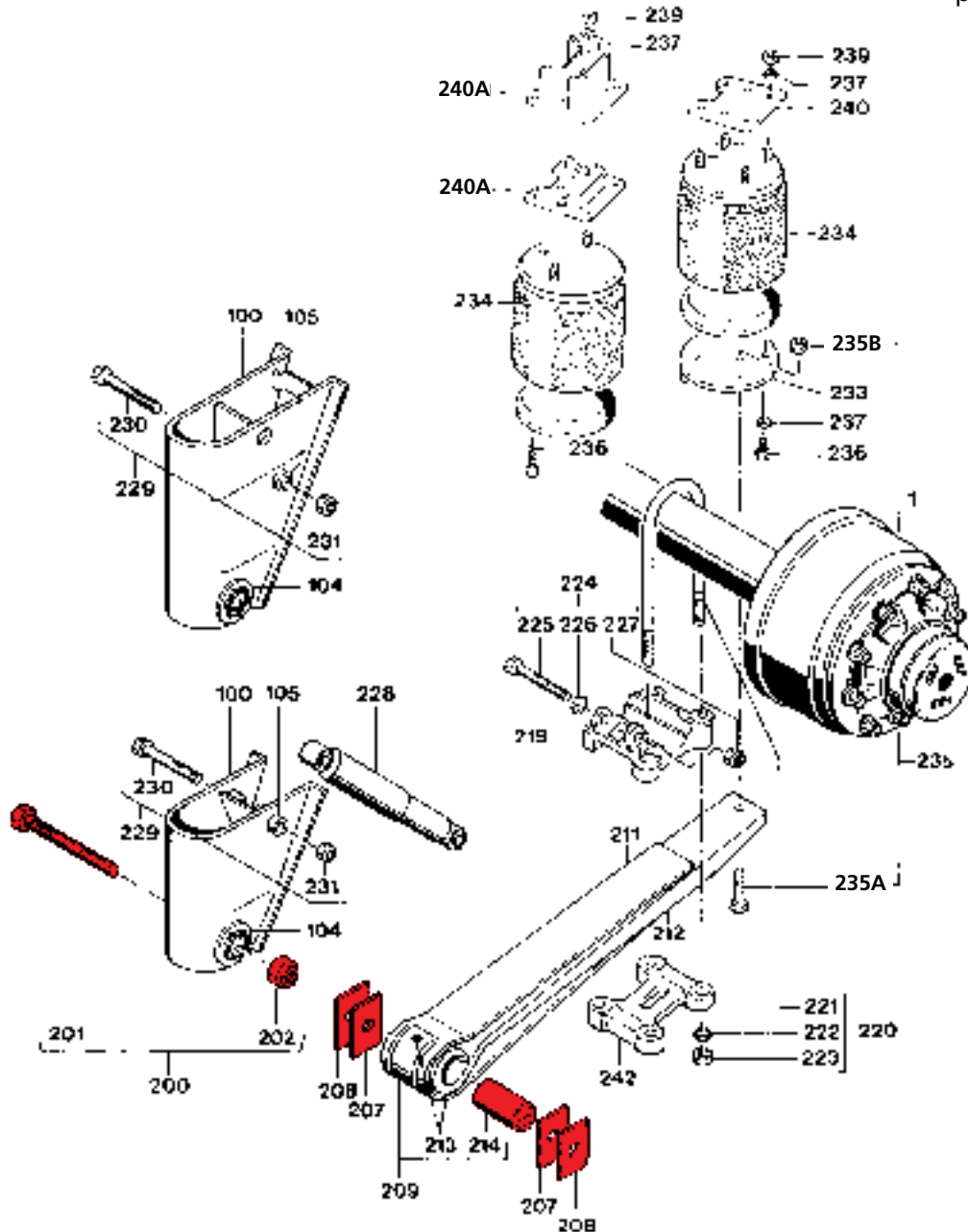
Federlagerung
Spring bearing
Palier de ressort

für Achstyp
for axle types
pour types d'essieu

Ref.: 3 434 3643 00

AR / EO / EM / EU

für 1 Seite
for one side
par côté



Alt Old Vieux	Neu New Nouveau
235.1	235A
235.2	235B
240.1	240A

Weitere Informationen finden Sie in unserem Online-Portal „POD – parts on demand“ unter <https://portal.saf-axles.com/start.html>
 More information can be found in our online portal „POD – parts on demand“ under <https://portal.saf-axles.com/start.html>
 Plus d'informations peuvent être trouvées dans notre portail en ligne “POD – parts on demand” sous <https://portal.saf-axles.com/start.html>

Federlagerung
Spring bearing
Palier de ressort

für Achstyp
for axle types
pour types d'essieu

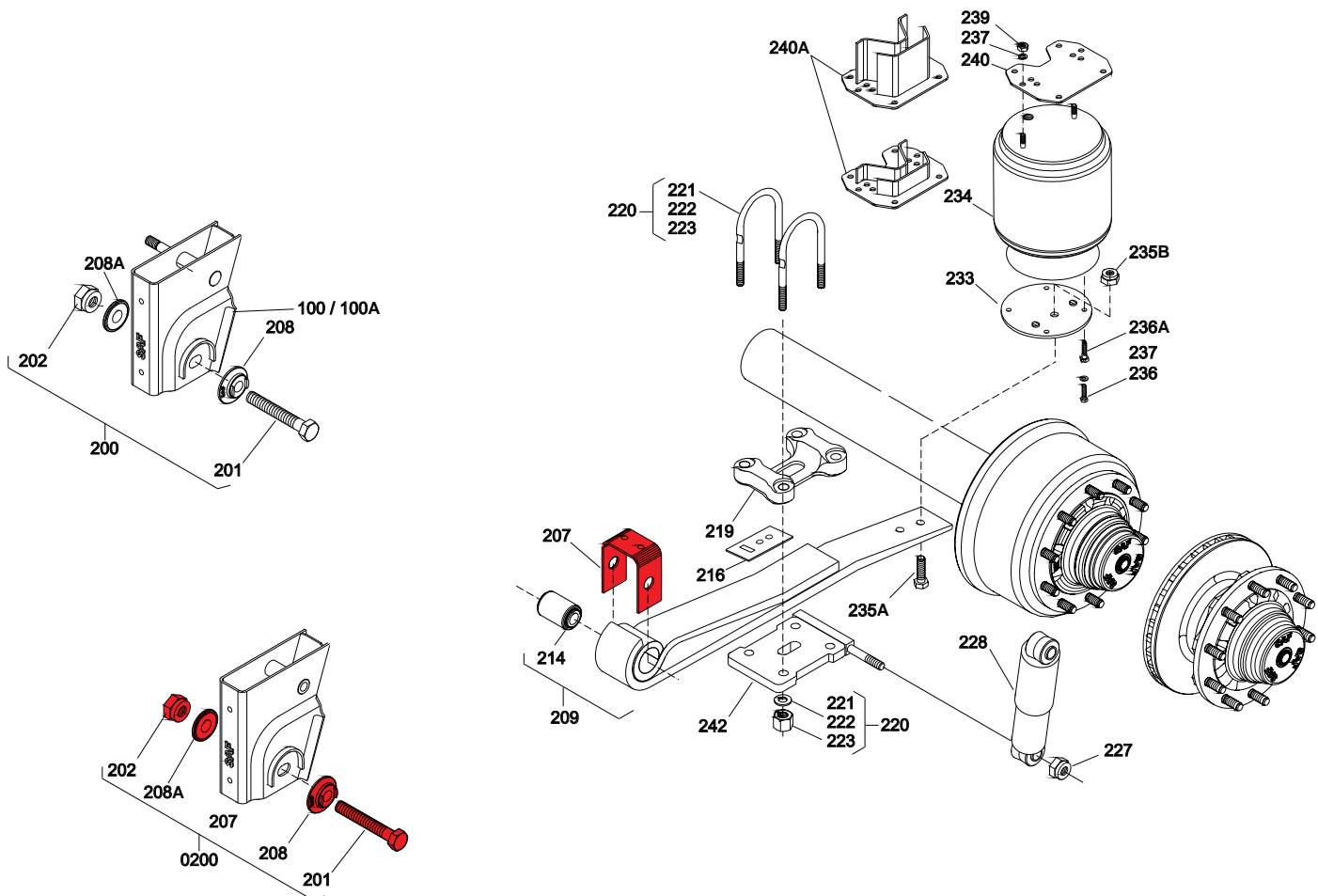
Ref.: 3 143 1006 00

M / O / U

MODUL

(verstellbar/movable/reglable)

für 1 Seite
for one side
par côté



Alt Old Vieux	Neu New Nouveau
100.1	100A
208.1	208A
235.1	235A
235.2	235B
240.1	240A
236.1	326A

Weitere Informationen finden Sie in unserem Online-Portal „POD – parts on demand“ unter <https://portal.saf-axles.com/start.html>
More information can be found in our online portal „POD – parts on demand“ under <https://portal.saf-axles.com/start.html>
Plus d'informations peuvent être trouvées dans notre portail en ligne „POD – parts on demand“ sous <https://portal.saf-axles.com/start.html>

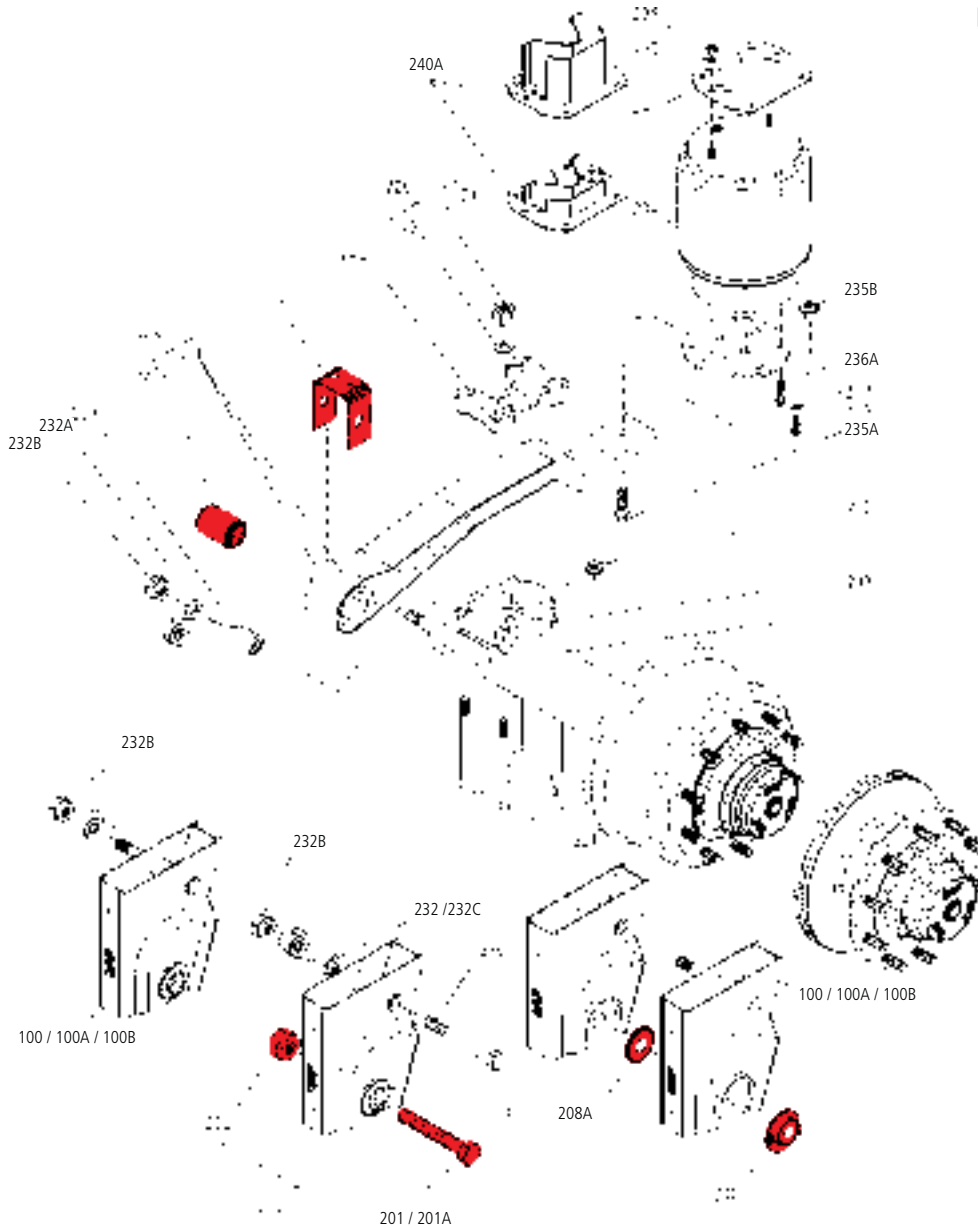
**Federlagerung
Spring bearing
Palier de ressort**

Ref.: 3 434 3645 00

für Achstyp
for axle types
pour types d'essieu

**M / O / U
MODUL (verstellbar/
movable/reglable)**

für 1 Seite
for one side
par côté



Alt Old Vieux	Neu New Nouveau
100.1	100A
100.2	100B
201.1	201A
208.1	208A
232.1	232A
232.2	232B
232.3	232C
235.1	235A
235.2	235B
236.1	236A
240.1	240A
236.1	326A

Weitere Informationen finden Sie in unserem Online-Portal „POD – parts on demand“ unter <https://portal.saf-axles.com/start.html>
 More information can be found in our online portal „POD – parts on demand“ under <https://portal.saf-axles.com/start.html>
 Plus d'informations peuvent être trouvées dans notre portail en ligne "POD – parts on demand" sous <https://portal.saf-axles.com/start.html>

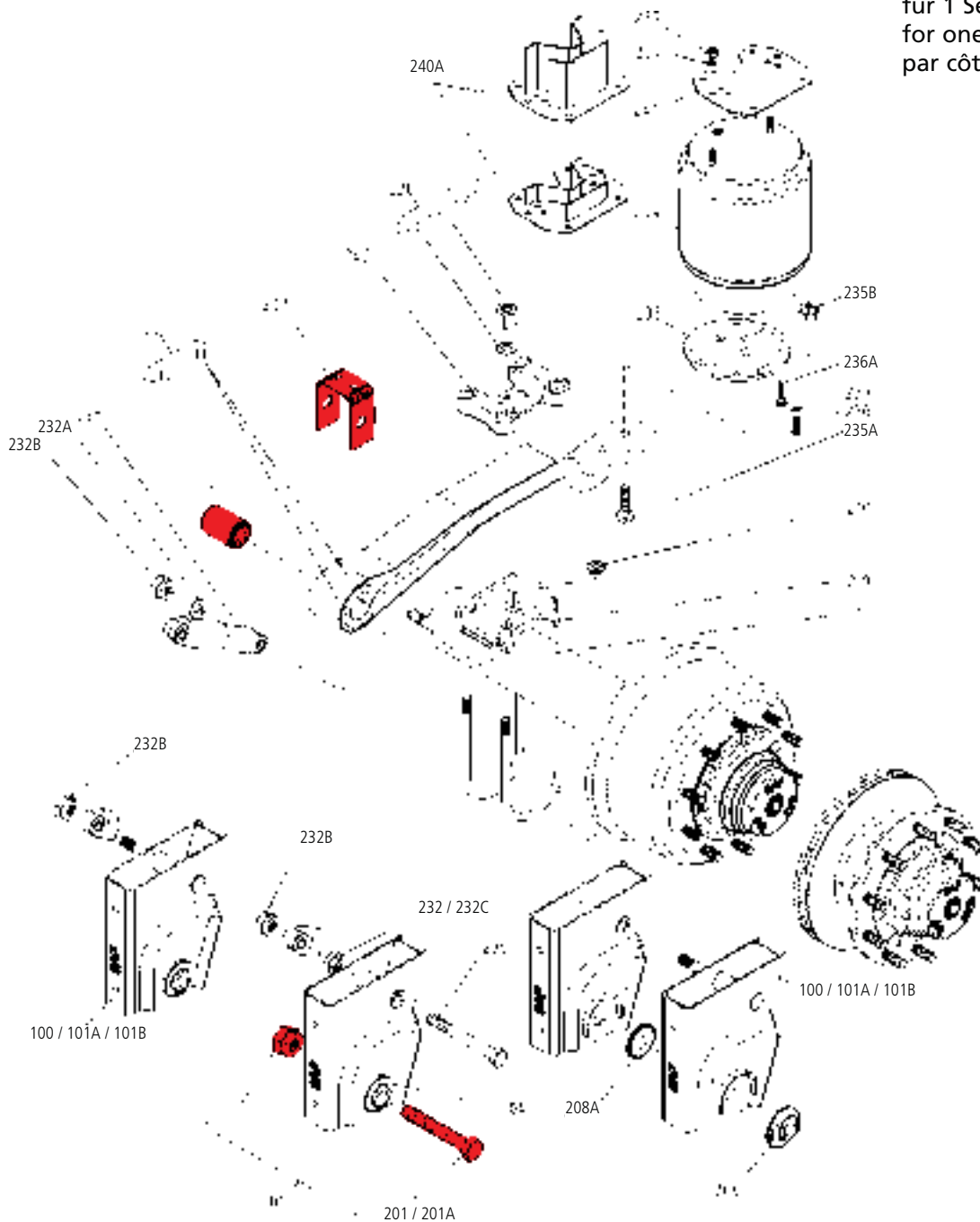
Federlagerung
Spring bearing
Palier de ressort

Ref.: 3 434 3644 00

für Achstyp
for axle types
pour types d'essieu

M / O / U
MODUL (starr/fix/rigide)

für 1 Seite
for one side
par côté



Alt Old Vieux	Neu New Nouveau
100.1	100A
100.2	100B
201.1	201A
208.1	208A
232.1	232A
232.2	232B
232.3	232C
235.1	235A
235.2	235B
236.1	236A
240.1	240A
236.1	326A

Weitere Informationen finden Sie in unserem Online-Portal „POD – parts on demand“ unter <https://portal.saf-axles.com/start.html>
 More information can be found in our online portal „POD – parts on demand“ under <https://portal.saf-axles.com/start.html>
 Plus d'informations peuvent être trouvées dans notre portail en ligne „POD – parts on demand“ sous <https://portal.saf-axles.com/start.html>

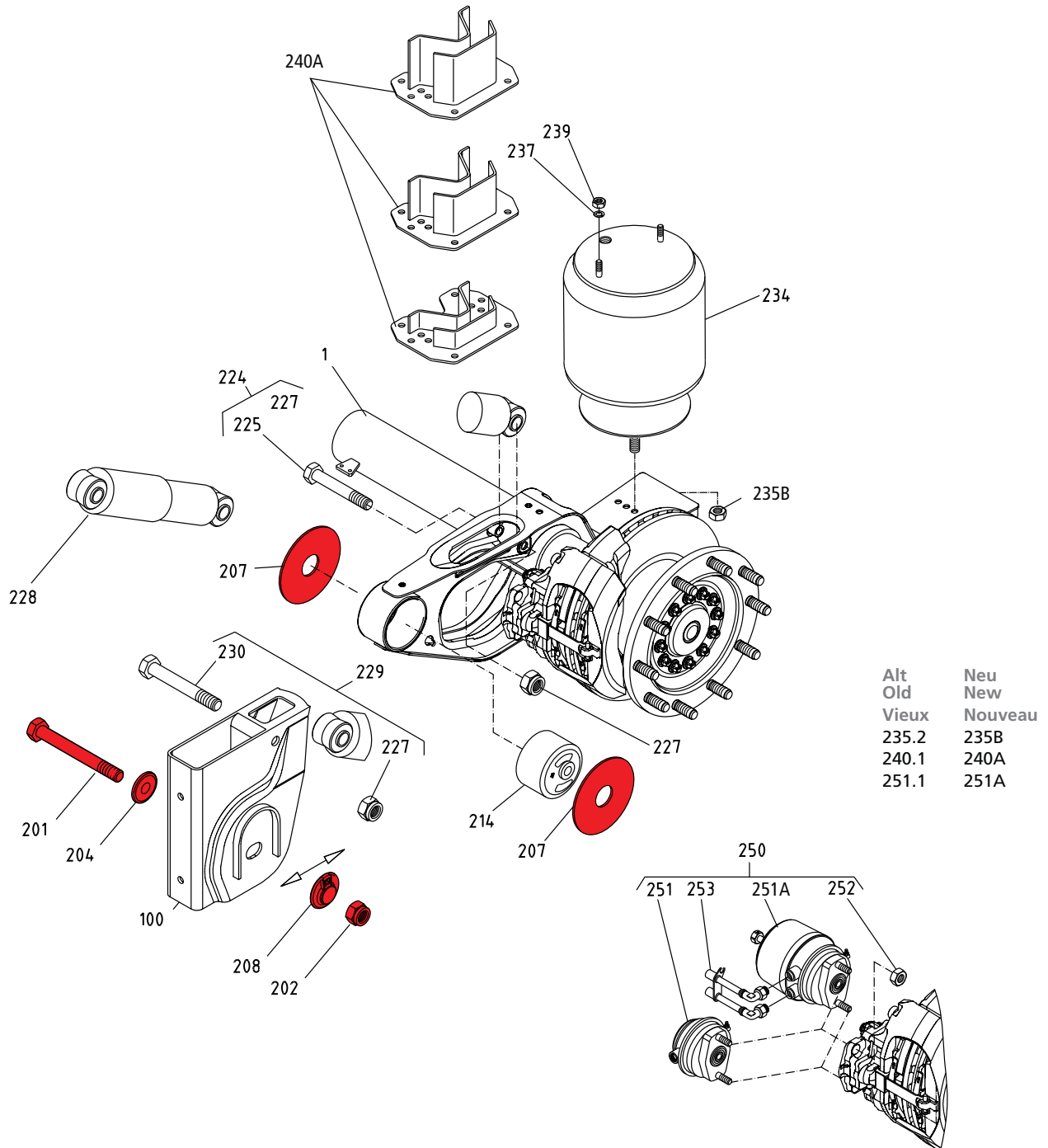
Federlagerung INTRA IO / IU
Spring bearing INTRA IO / IU
Palier de ressort INTRA IO / IU

für Achstyp
for axle types
pour types d'essieu

Ref.: 3 434 3661 00

INTRA IO / IU

für 1 Seite
for one side
par côté



Weitere Informationen finden Sie in unserem Online-Portal „POD – parts on demand“ unter <https://portal.saf-axles.com/start.html>
More information can be found in our online portal „POD – parts on demand“ under <https://portal.saf-axles.com/start.html>
Plus d'informations peuvent être trouvées dans notre portail en ligne “POD – parts on demand” sous <https://portal.saf-axles.com/start.html>

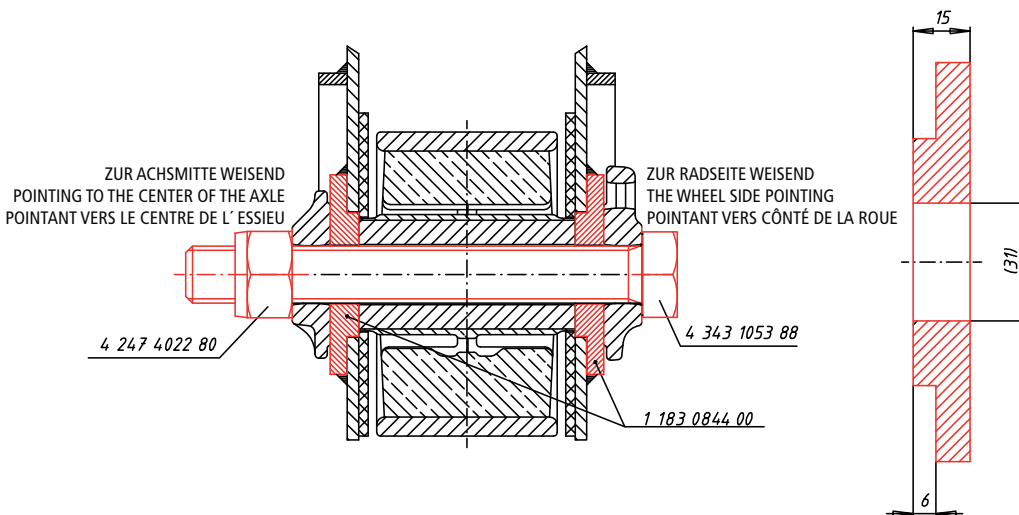
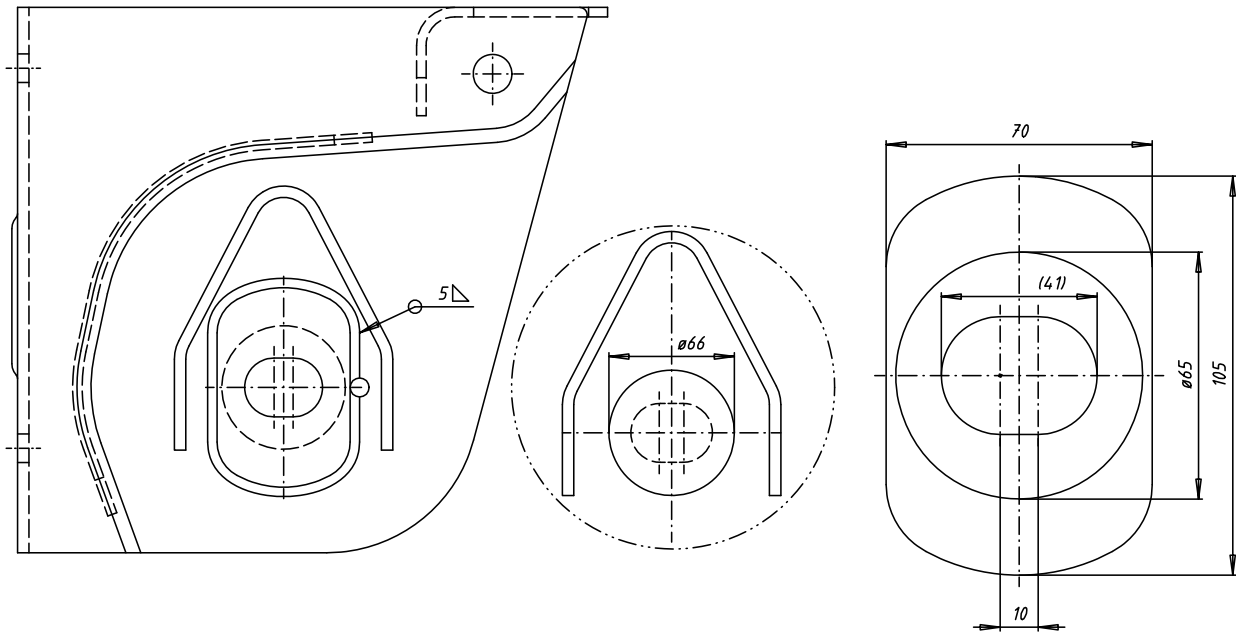
Reparaturblech für Federlagerung
Repair kit metal plate for spring bearing
Kit de réparation tôle palier de ressort

Ref.: 3 434 0844 00

für Achstyp
for axle types
pour types d'essieu

M / O / U MODUL
INTRA IO / IU
(verstellbar/movable/reglable)

für 1 Seite
for one side
par côté



Weitere Informationen finden Sie in unserem Online-Portal „POD – parts on demand“ unter <https://portal.saf-axles.com/start.html>
More information can be found in our online portal „POD – parts on demand“ under <https://portal.saf-axles.com/start.html>
Plus d'informations peuvent être trouvées dans notre portail en ligne "POD – parts on demand" sous <https://portal.saf-axles.com/start.html>

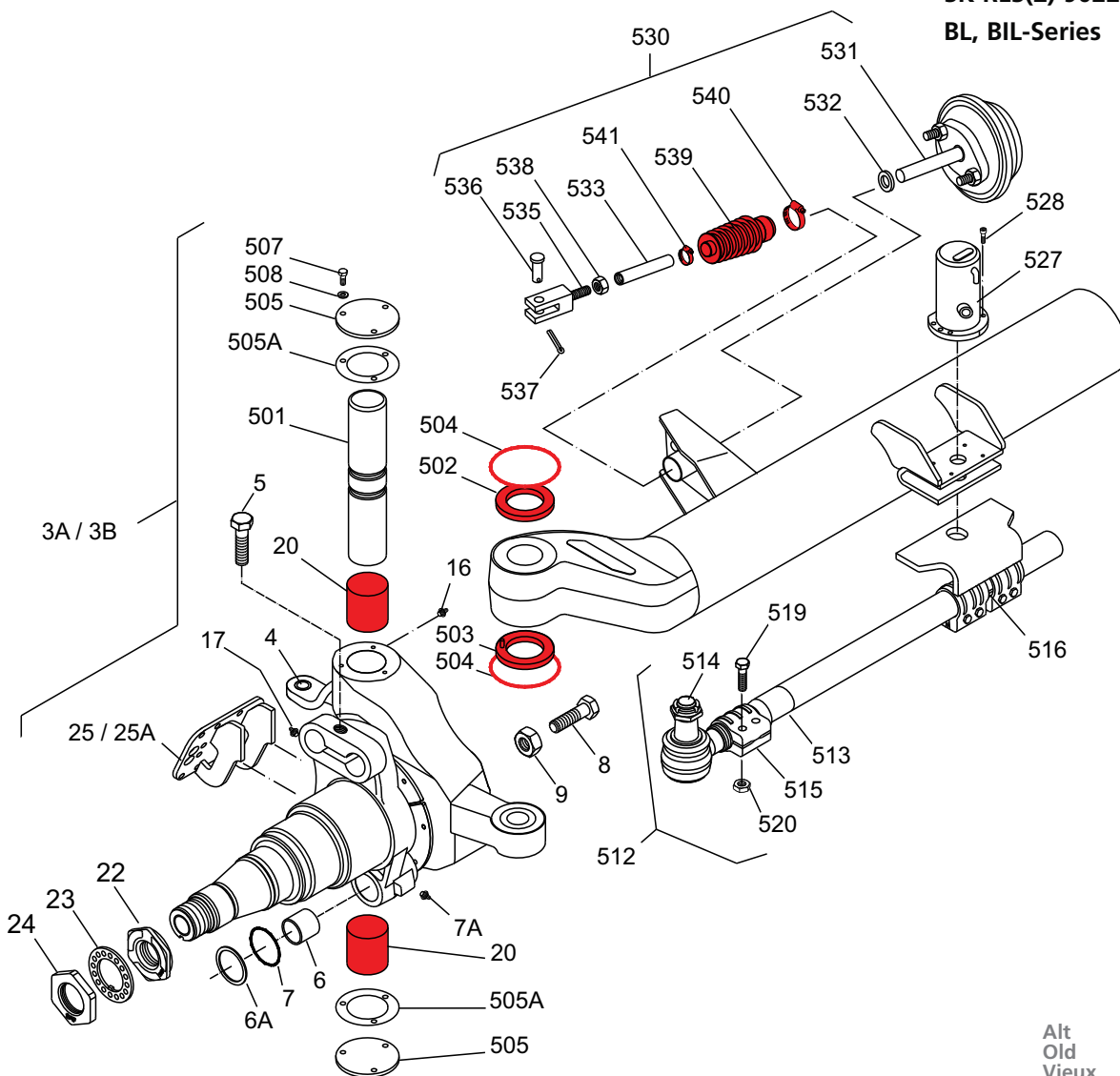
**Lenkschenkel
Steering knuckle
Levier de commande fusée**

für Achstyp
for axle types
pour types d'essieu

Ref.: 3 434 3603 00

für 1 Achse
for one axle
par essieu

**SK RLS(M) 9030
SK RLS(M) 9037 / 11037
RLS(M) 9042
(SK)RLS(M) 8442-11242
SL-, ZL-, ZZL-Series
WRLZ(M) 8130-11030
SK RLB 9019 / 9022
SK RLS(Z) 9019 / 11019
SK RLS(Z) 9022 / 11222
BL, BIL-Series**



Alt Old Vieux	Neu New Nouveau
3.1	3A
3.2	3B
6.1	6A
7.1	7A
25.1	25A
501.1	501A
505.1	505A

Weitere Informationen finden Sie in unserem Online-Portal „POD – parts on demand“ unter <https://portal.saf-axles.com/start.html>
 More information can be found in our online portal „POD – parts on demand“ under <https://portal.saf-axles.com/start.html>
 Plus d'informations peuvent être trouvées dans notre portail en ligne "POD – parts on demand" sous <https://portal.saf-axles.com/start.html>

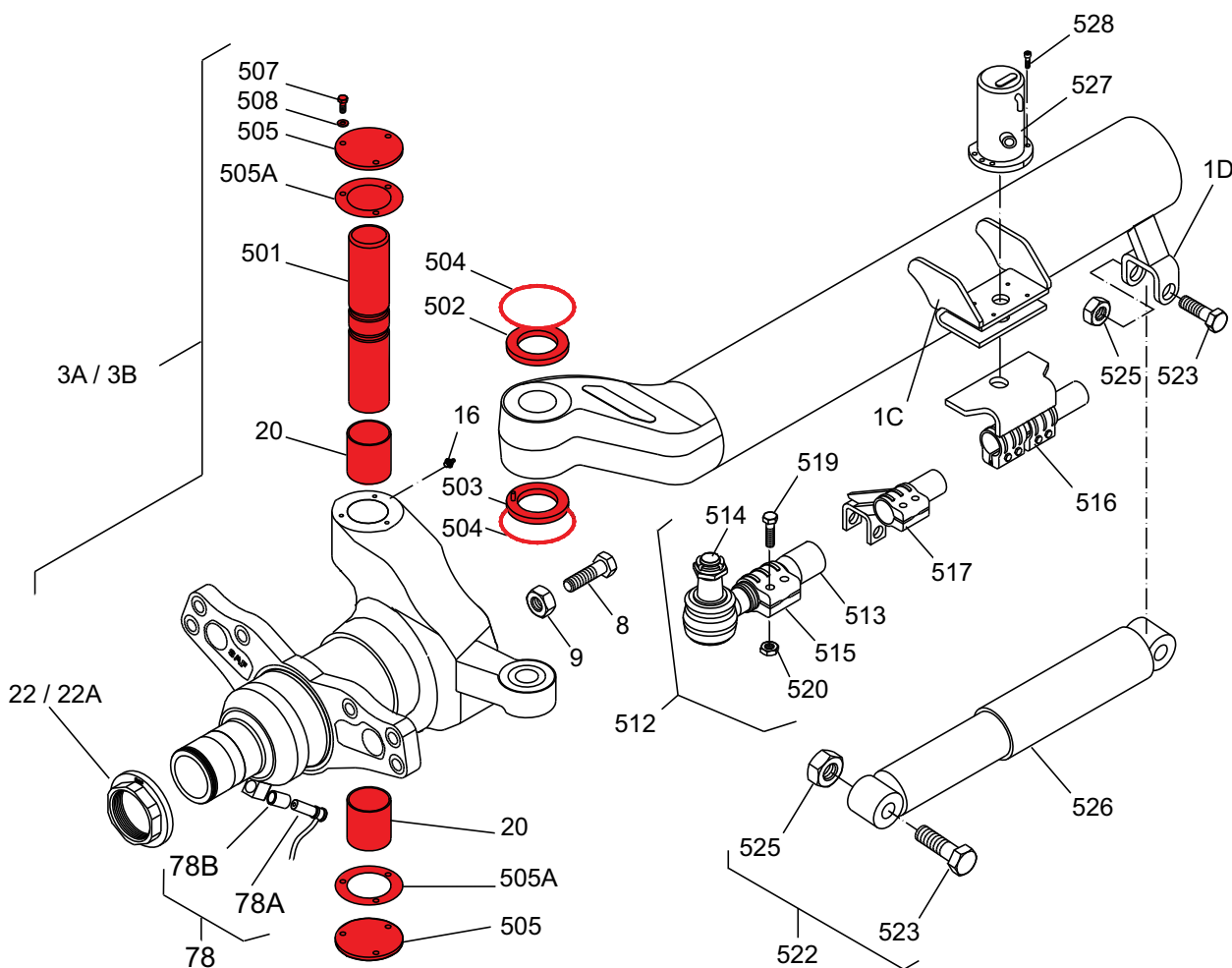
Lenkschenkel
Steering knuckle
Levier de commande fusée

für Achstyp
for axle types
pour types d'essieu

Ref.: 3 434 3657 00

für 1 Seite
for one side
par côté

SK RLS(M) 9030 **(SK)RLS(M) 8442-11242**
SK RLS(M) 9037 / 11037 **SL-, ZL-, ZZL-Series**
RLS(M) 9042 **WRLZ(M) 8130-11030**
SK RLB 9019 / 9022 **BL, BIL-Series**
SK RLS(Z) 9019 / 11019/ 9022 / 11222



Alt Old Vieux	Neu New Nouveau
1.3	1C
1.4	1D
3.1	3A
3.2	3B
22.1	22A
78.1	78A
78.2	78B
505.1	505A
505.1	505A

Weitere Informationen finden Sie in unserem Online-Portal „POD – parts on demand“ unter <https://portal.saf-axles.com/start.html>
More information can be found in our online portal „POD – parts on demand“ under <https://portal.saf-axles.com/start.html>
Plus d'informations peuvent être trouvées dans notre portail en ligne “POD – parts on demand” sous <https://portal.saf-axles.com/start.html>

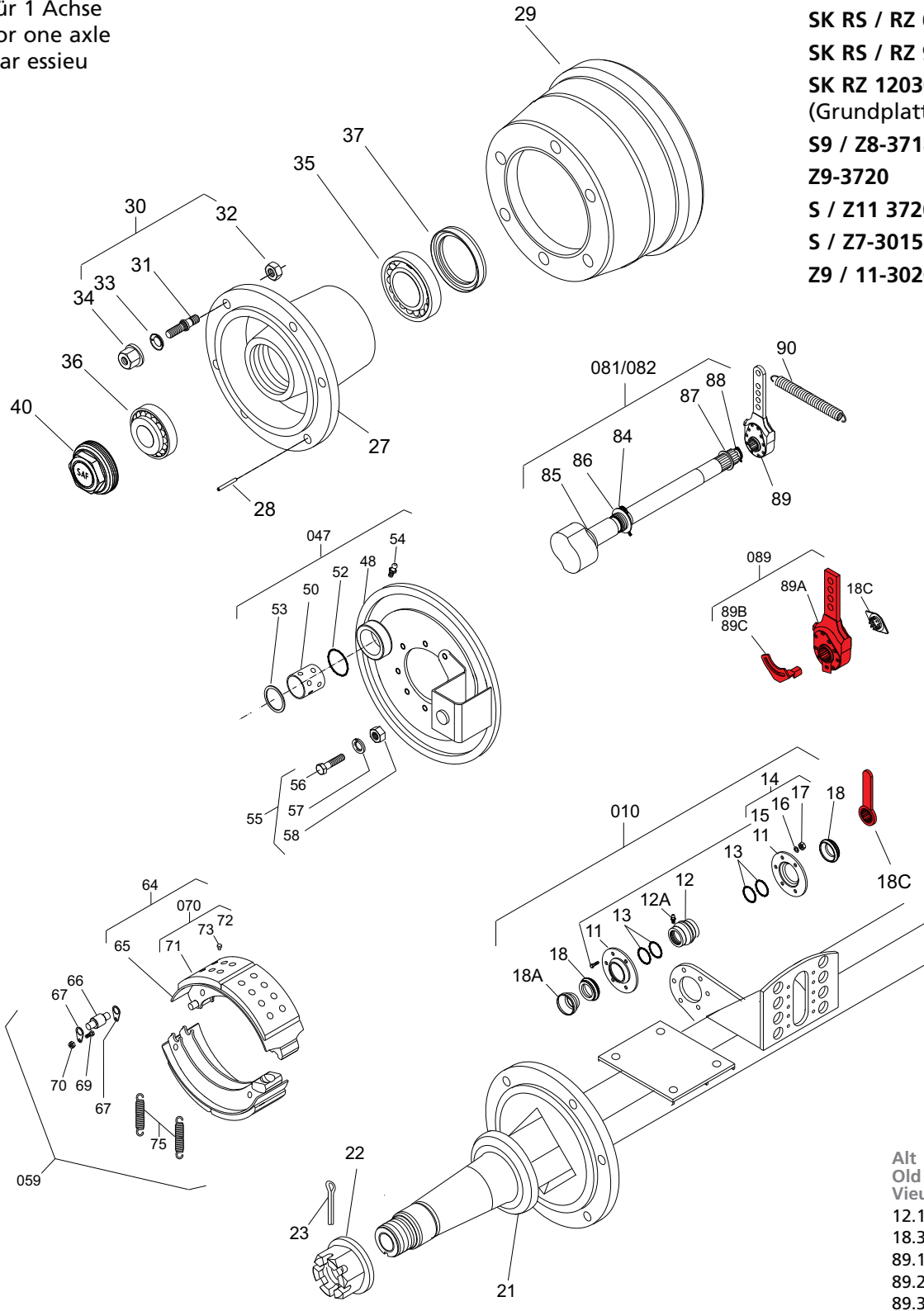
**Automatischer Gestängesteller
Automatic slack adjuster
Levier de frein régleur automatique**

Ref.: 3 434 3501 01

für 1 Achse
for one axle
par essieu

für Achstyp
for axle types
pour types d'essieu

- EBN 3140-4540 / 5542**
- ESN / EBN 3130 / 6030**
- SK RS / RZ 6530**
- SK RS / RZ 9037-12037**
- SK RZ 12030**
- (Grundplatte hängend)**
- S9 / Z8-3718**
- Z9-3720**
- S / Z11 3720**
- S / Z7-3015**
- Z9 / 11-3020**



Weitere Informationen finden Sie in unserem Online-Portal „POD – parts on demand“ unter <https://portal.saf-axles.com/start.html>
 More information can be found in our online portal „POD – parts on demand“ under <https://portal.saf-axles.com/start.html>
 Plus d'informations peuvent être trouvées dans notre portail en ligne "POD – parts on demand" sous <https://portal.saf-axles.com/start.html>

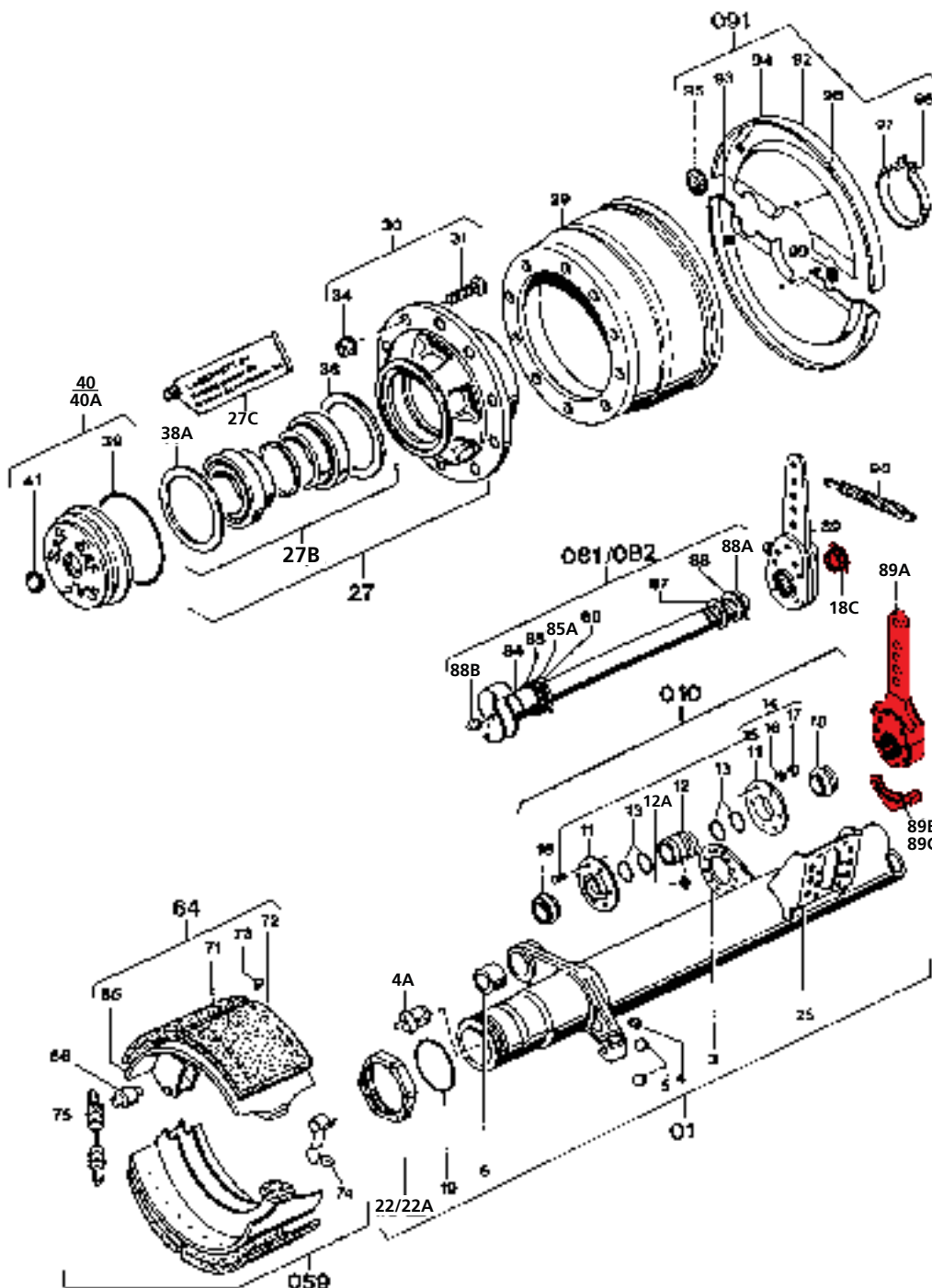
Automatischer Gestängesteller
Automatic slack adjuster
Levier de frein régléur automatique

Ref.: 3 434 3502 04

für Achstyp
for axle types
pour types d'essieu

6242-16242
SK 500 (plus) SK 1000
SK RS / RZ 6530-11242
KRS(M) / KRZ(M) 12242
S-, Z-Series

für 1 Achse
for one axle
par essieu



Alt Old Vieux	Neu New Nouveau
4.1	4A
12.1	12A
18.3	18C
22.1	22A
27.2	27B
27.3	27C
38.1	38A
40.1	40A
85.1	85A
88.1	88A
88.2	88B
89.1	89A
89.2	89B
89.3	89C

Weitere Informationen finden Sie in unserem Online-Portal „POD – parts on demand“ unter <https://portal.saf-axles.com/start.html>
 More information can be found in our online portal „POD – parts on demand“ under <https://portal.saf-axles.com/start.html>
 Plus d'informations peuvent être trouvées dans notre portail en ligne "POD – parts on demand" sous <https://portal.saf-axles.com/start.html>

Automatischer Gestängesteller
Automatic slack adjuster
Levier de frein régleur automatique

Ref.: 3 434 3505 01

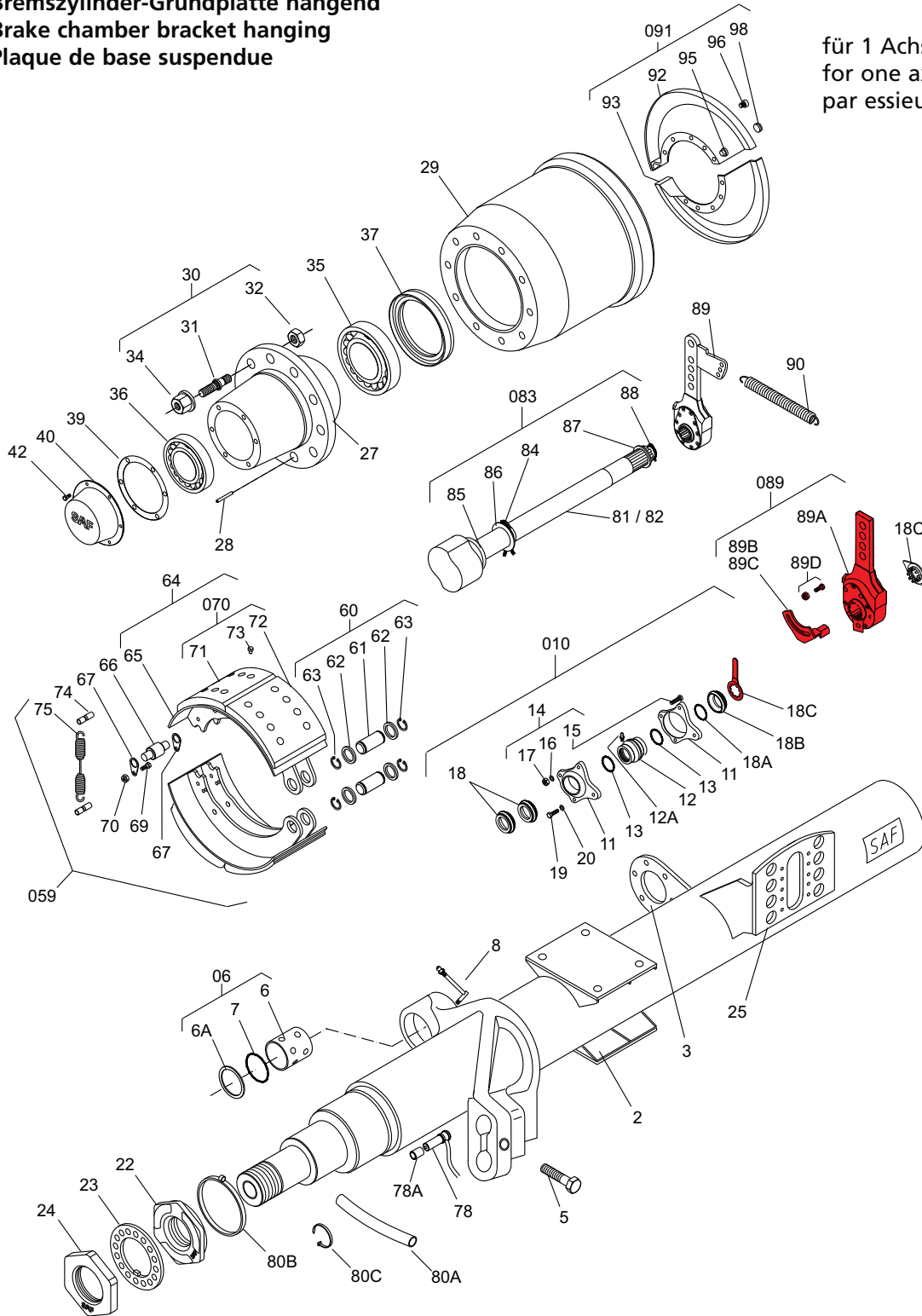
Bremszylinder-Grundplatte hängend
Brake chamber bracket hanging
Plaque de base suspendue

für Achstyp
for axle types
pour types d'essieu

RZ / WRZ(M) 8130-13130

RZ / WRZ(M) 8435-11035

für 1 Achse
for one axle
par essieu



Alt Old Vieux	Neu New Nouveau
6.1	6A
12.1	12A
18.1	18A
18.2	18B
18.3	18C
78.1	78A
80.1	80A
80.2	80B
80.3	80C
89.1	89A
89.2	89B
89.3	89C
89.4	89D

Weitere Informationen finden Sie in unserem Online-Portal „POD – parts on demand“ unter <https://portal.saf-axles.com/start.html>
More information can be found in our online portal „POD – parts on demand“ under <https://portal.saf-axles.com/start.html>
Plus d'informations peuvent être trouvées dans notre portail en ligne "POD – parts on demand" sous <https://portal.saf-axles.com/start.html>

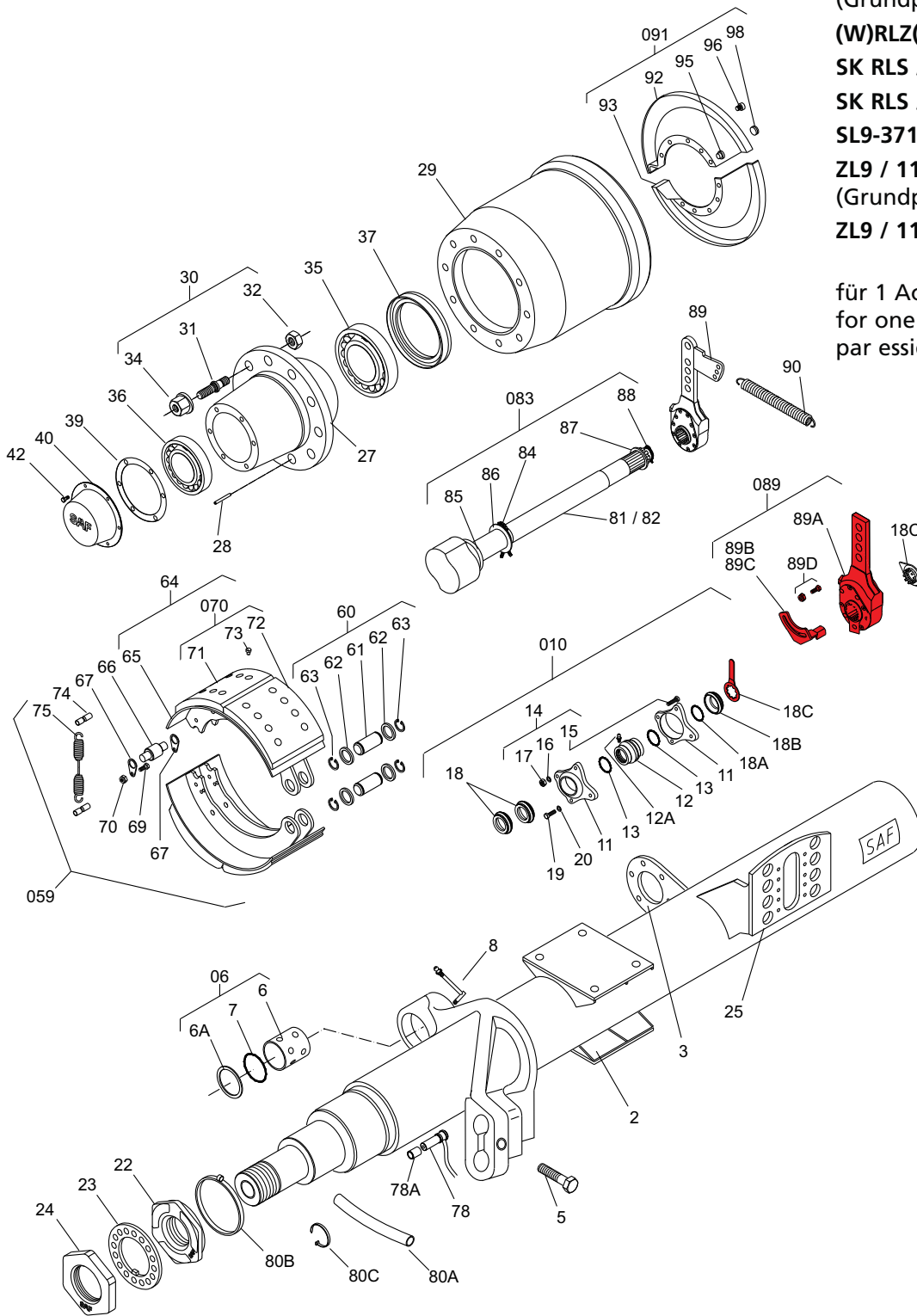
Automatischer Gestängesteller
Automatic slack adjuster
Levier de frein régleur automatique

Ref.: 3 434 3506 01

für Achstyp
 for axle types
 pour types d'essieu

- (W)RLZ(M) 8130 / 11030
 (Grundplatte stehend)
- (W)RLZ(M) 8435 / 11035
- SK RLS / RLZ 9037 / 11037
- SK RLS / RLZ 9030 / 11030
- SL9-3718
- ZL9 / 11-3720
 (Grundplatte stehend)
- ZL9 / 11-3020

für 1 Achse
 for one axle
 par essieu



Alt Old Vieux	Neu New Nouveau
6.1	6A
12.1	12A
18.1	18A
18.2	18B
18.3	18C
78.1	78A
80.1	80A
80.2	80B
80.3	80C
89.1	89A
89.2	89B
89.3	89C
89.4	89D

Weitere Informationen finden Sie in unserem Online-Portal „POD – parts on demand“ unter <https://portal.saf-axles.com/start.html>
 More information can be found in our online portal „POD – parts on demand“ under <https://portal.saf-axles.com/start.html>
 Plus d'informations peuvent être trouvées dans notre portail en ligne "POD – parts on demand" sous <https://portal.saf-axles.com/start.html>

Automatischer Gestängesteller
Automatic slack adjuster
Levier de frein régleur automatique

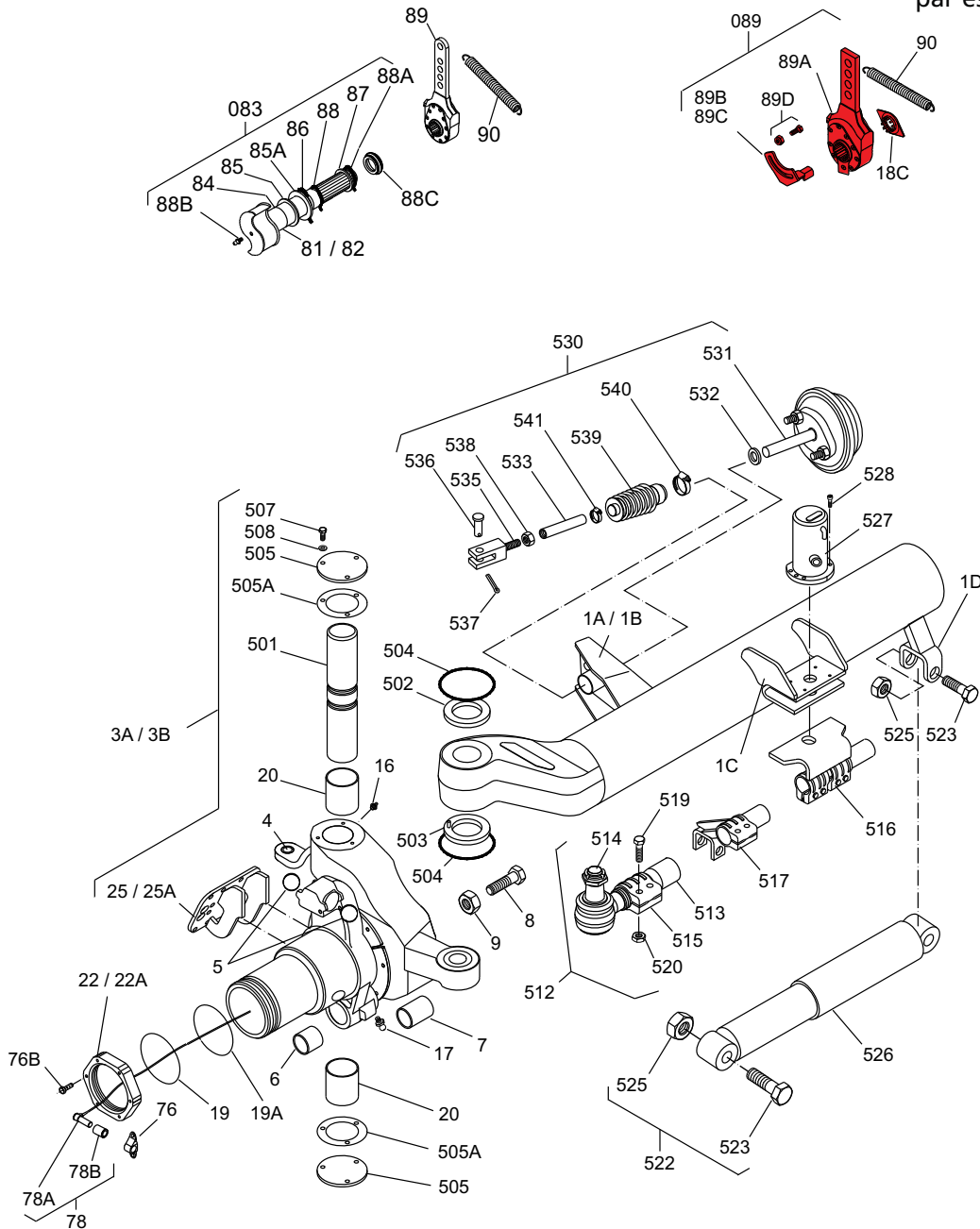
Ref.: 3 434 3503 02

Bremszylinder-Grundplatte hängend
Brake chamber bracket hanging
Plaque de base suspendue

für Achstyp
for axle types
pour types d'essieu

RLS(M) 8442-11242
SK RLS / RLZ 9042 / 11242
SL / ZL9-4218
SL / ZL11-4220

für 1 Achse
for one axle
par essieu



Alt Old Vieux	Neu New Nouveau
1.1	1A
1.2	1B
1.3	1C
1.4	1D
3.1	3A
3.2	3B
18.3	18C
19.1	19A
22.1	22A
25.1	25A
76.2	76B
78.1	78A
78.2	78B
85.1	85A
88.1	88A
88.2	88B
88.3	88C
89.1	89A
89.2	89B
89.3	89C
89.4	89D
505.1	505A

Weitere Informationen finden Sie in unserem Online-Portal „POD – parts on demand“ unter <https://portal.saf-axles.com/start.html>
 More information can be found in our online portal „POD – parts on demand“ under <https://portal.saf-axles.com/start.html>
 Plus d'informations peuvent être trouvées dans notre portail en ligne "POD – parts on demand" sous <https://portal.saf-axles.com/start.html>

Zubehörsatz Nockenwelle
Camshaft accessory kit
Ensemble d'accessoires arbre à cames

Ref.: 3 317 0004 00

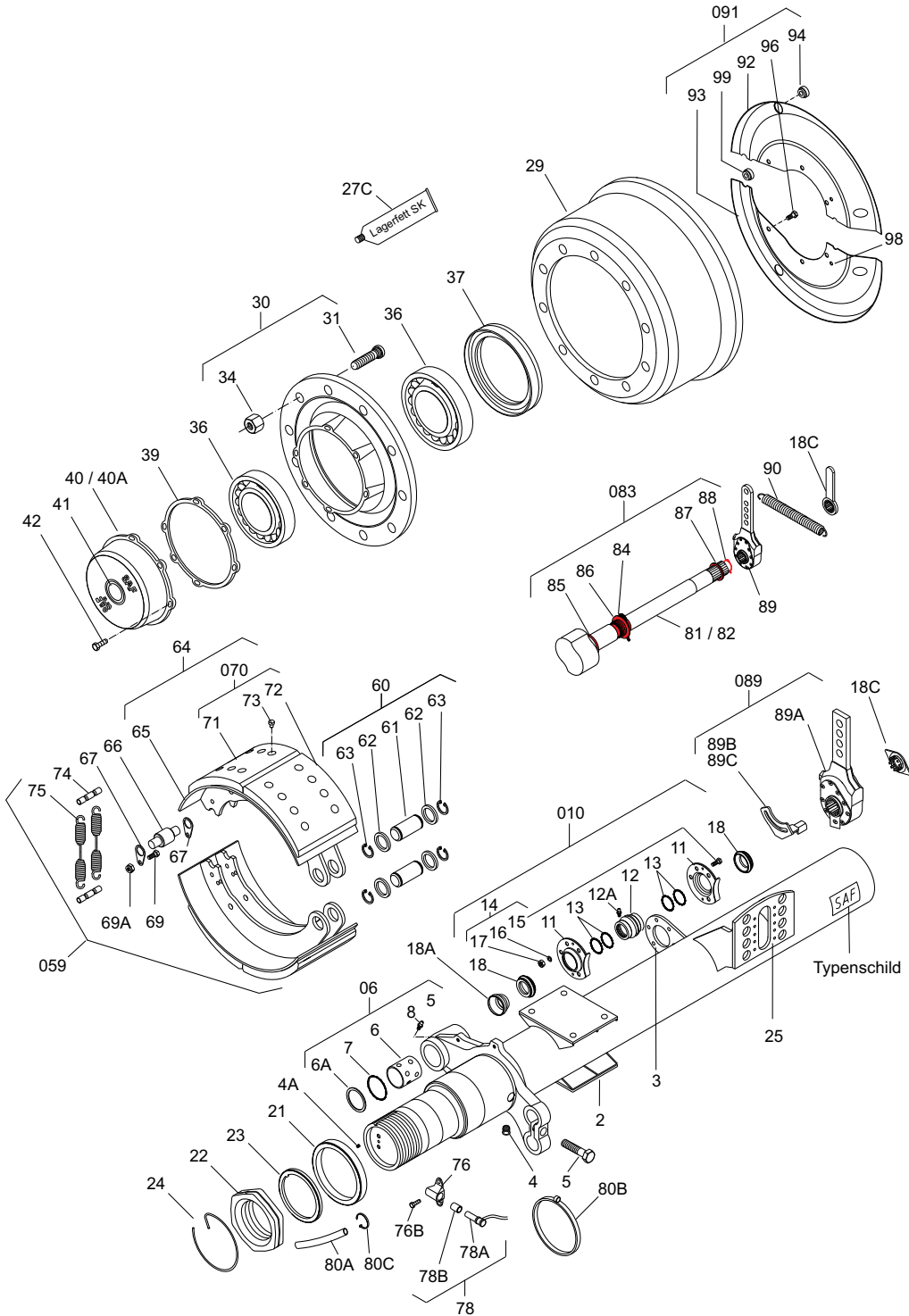
für Achstyp
for axle types
pour types d'essieu

alle Achsen mit
Nockenwelle Ø 38 mm

all axles with camshaft
dia. 38 mm

tous les essieux avec
arbre à cames
dia. 38 mm

für 1 Seite
for one side
par côté



Alt Old Vieux	Neu New Nouveau
4.1	4A
6.1	6A
12.1	12A
18.1	18A
18.3	18C
27.3	27C
40.1	40A
69.1	69A
76.2	76B
78.1	78A
78.2	78B
80.1	80A
80.2	80B
80.3	80C
89.1	89A
89.2	89B
89.3	89C

Weitere Informationen finden Sie in unserem Online-Portal „POD – parts on demand“ unter <https://portal.saf-axles.com/start.html>
More information can be found in our online portal „POD – parts on demand“ under <https://portal.saf-axles.com/start.html>
Plus d'informations peuvent être trouvées dans notre portail en ligne “POD – parts on demand“ sous <https://portal.saf-axles.com/start.html>

Zubehörsatz Nockenwelle
Camshaft accessory kit
Ensemble d'accessoires arbre à cames

Ref.: 3 317 0011 00

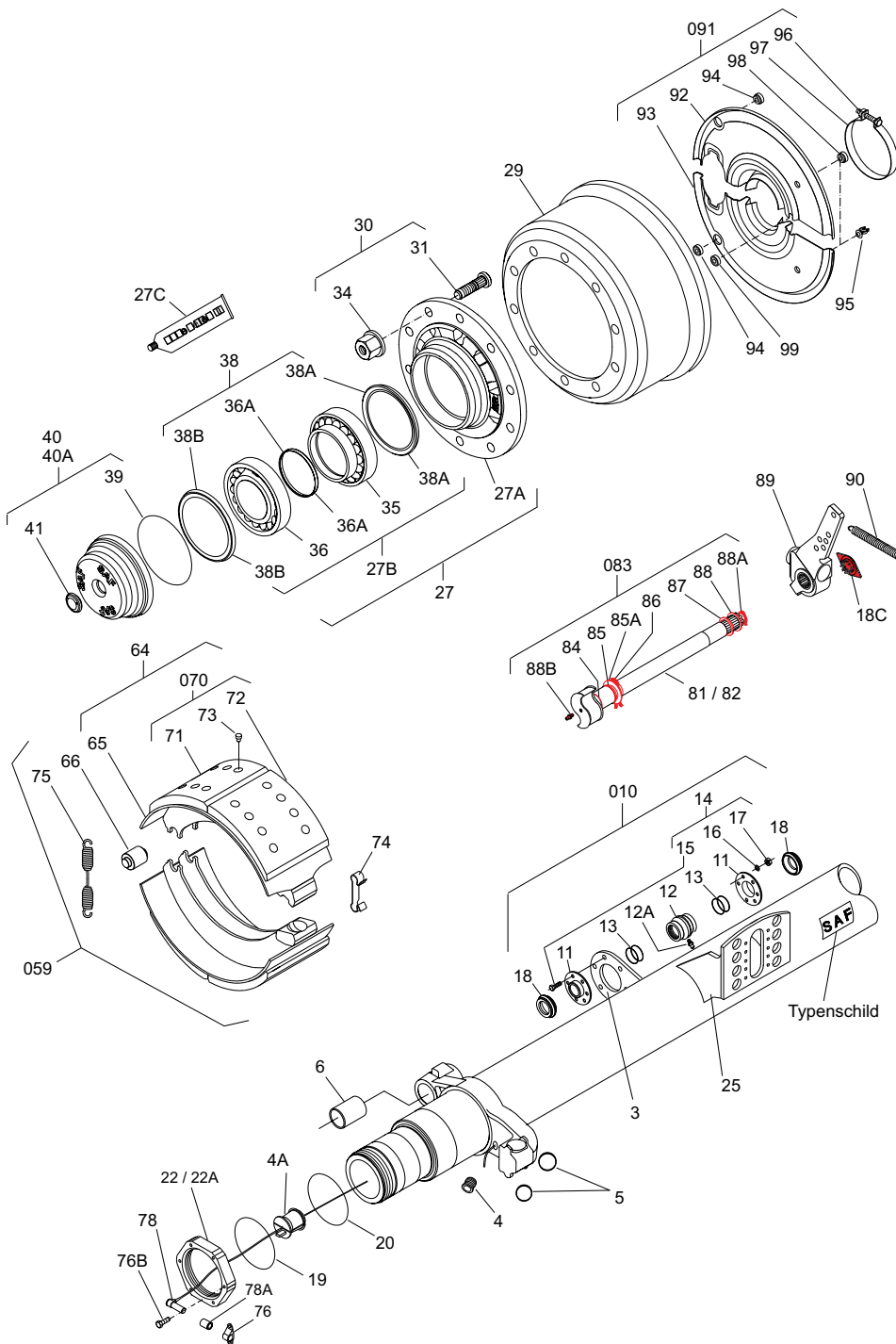
für Achstyp
for axle types
pour types d'essieu

SK 9042 / 11242
ab Bj. 11/92
from 11.92
installe dep. modèle 11/92

bis Bj. 21.08.95
up to 21.08.95
jusqu'à 21.08.95

SK 9037 / 11037
bis Bj. 21.08.95
from 21.08.95
jusqu'à 21.08.95

für 1 Seite
for one side
par côté



Alt Old Vieux	Neu New Nouveau
4.1	4A
12.1	12A
18.3	18C
22.1	22A
27.1	27A
27.2	27B
27.3	27C
36.1	36A
38.1	38A
38.2	38B
40.1	40A
76.2	76B
78.1	78A
85.1	85A
88.1	88A
88.2	88B

Weitere Informationen finden Sie in unserem Online-Portal „POD – parts on demand“ unter <https://portal.saf-axles.com/start.html>
More information can be found in our online portal „POD – parts on demand“ under <https://portal.saf-axles.com/start.html>
Plus d'informations peuvent être trouvées dans notre portail en ligne „POD – parts on demand“ sous <https://portal.saf-axles.com/start.html>

Zubehörsatz Nockenwelle
Camshaft accessory kit
Ensemble d'accessoires arbre à cames

Ref.: 3 317 0016 00

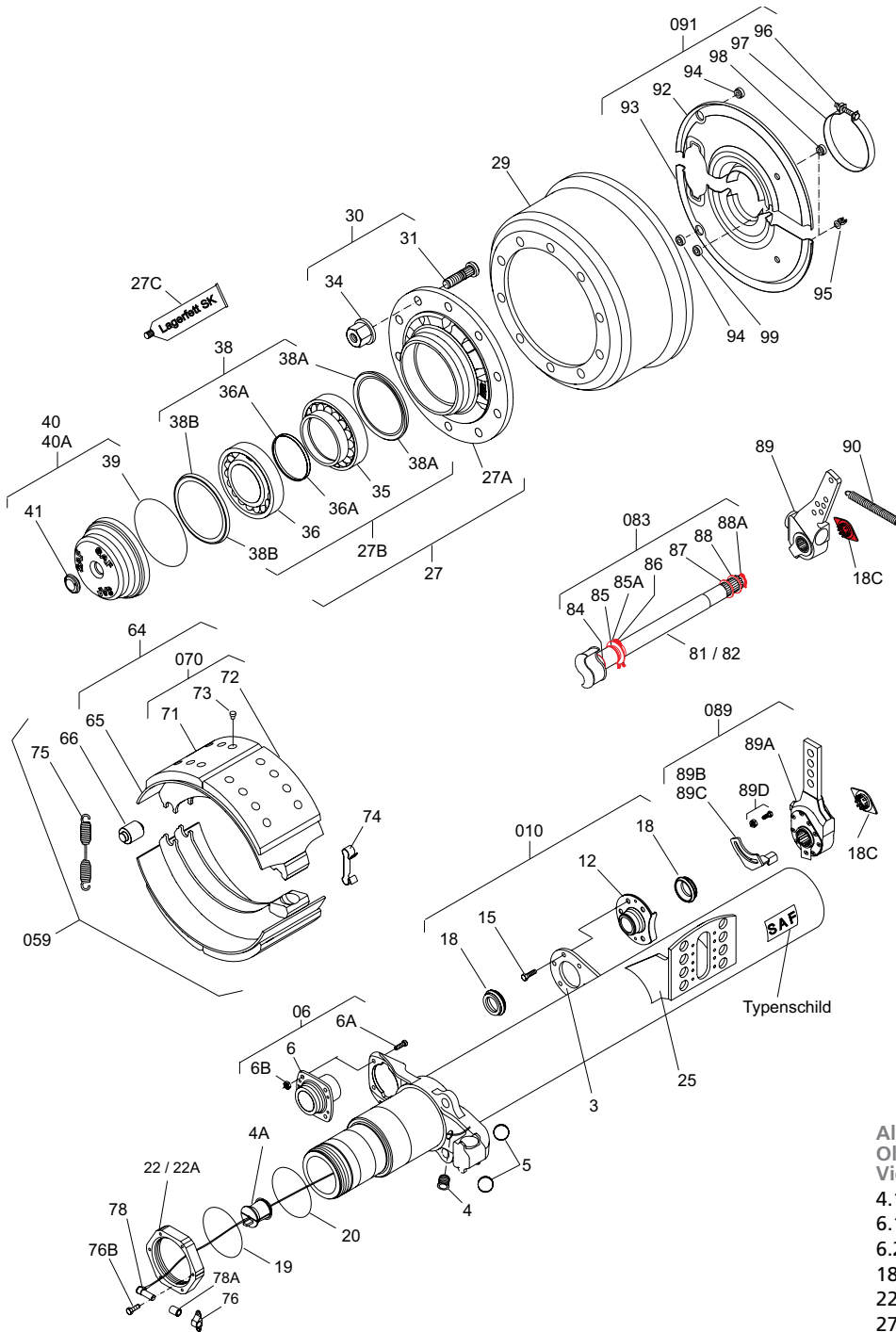
für Achstyp
 for axle types
 pour types d'essieu

SK 9042 / 11242
 ab Bj. 22.08.95
 from 22.08.95
 installe dep. modèle 22.08.95

SK 9037 / 11037
 ab Bj. 22.08.95
 from 22.08.95
 installe dep. modèle 22.08.95

SK 9030 / 11030
SK 500 (plus)
SK 1000 ET 0 (INTRAAX)
KRS(M) / KRZ(M) 12242
KRS(M) / KRZ(M) 14242
S-, Z-Series

für 1 Seite
 for one side
 par côté



Alt Old Vieux	Neu New Nouveau	Alt Old Vieux	Neu New Nouveau
4.1	4A	38.2	38B
6.1	6A	40.1	40A
6.2	6B	76.2	76B
18.3	18C	78.1	78A
22.1	22A	85.1	85A
27.1	27A	88.1	88A
27.2	27B	89.1	89A
27.3	27C	89.2	89B
36.1	36A	89.3	89C
38.1	38A	89.4	89D

Weitere Informationen finden Sie in unserem Online-Portal „POD – parts on demand“ unter <https://portal.saf-axles.com/start.html>
 More information can be found in our online portal „POD – parts on demand“ under <https://portal.saf-axles.com/start.html>
 Plus d'informations peuvent être trouvées dans notre portail en ligne “POD – parts on demand” sous <https://portal.saf-axles.com/start.html>

**Nockenwellenlager
Camshaft bearing
Palier arbre à cames**

Ref.: 3 268 0006 00

für Achstyp
for axle types
pour types d'essieu

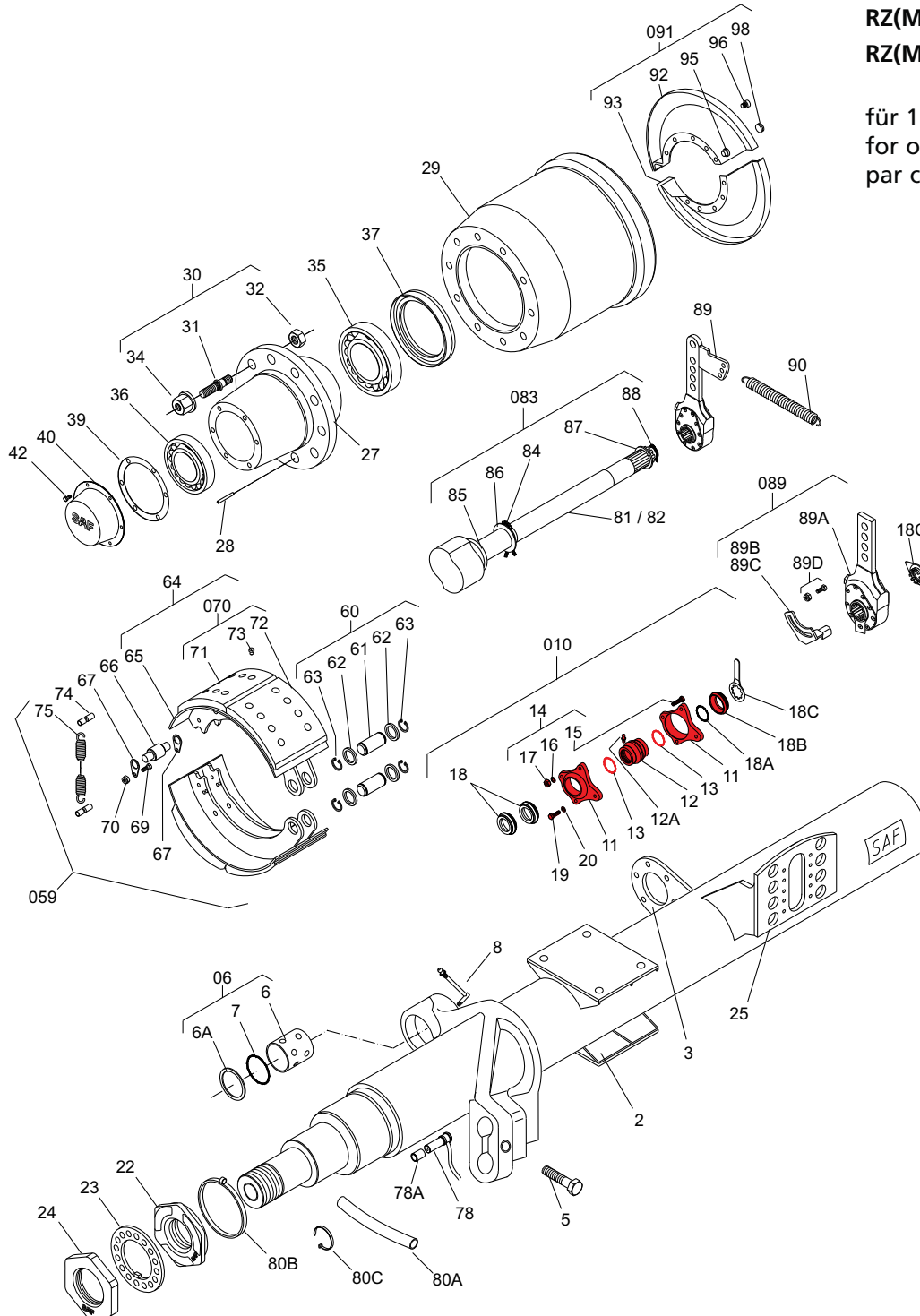
WRZ(M) 8130 / 11030

WRZ(M) 8435 / 11035

RZ(M) 8130 / 11030

RZ(M) 8435 / 11035

für 1 Seite
for one side
par côté



Alt Old Vieux	Neu New Nouveau
6.1	6A
12.1	12A
18.1	18A
18.2	18B
18.3	18C
78.1	78A
80.1	80A
80.2	80B
80.3	80C
89.1	89A
89.2	89B
89.3	89C
89.4	89D

Weitere Informationen finden Sie in unserem Online-Portal „POD – parts on demand“ unter <https://portal.saf-axles.com/start.html>
 More information can be found in our online portal „POD – parts on demand“ under <https://portal.saf-axles.com/start.html>
 Plus d'informations peuvent être trouvées dans notre portail en ligne "POD – parts on demand" sous <https://portal.saf-axles.com/start.html>

**Nockenwellenlager
Camshaft bearing
Palier arbre à cames**

Ref.: 3 268 0037 00

für Achstyp
for axle types
pour types d'essieu

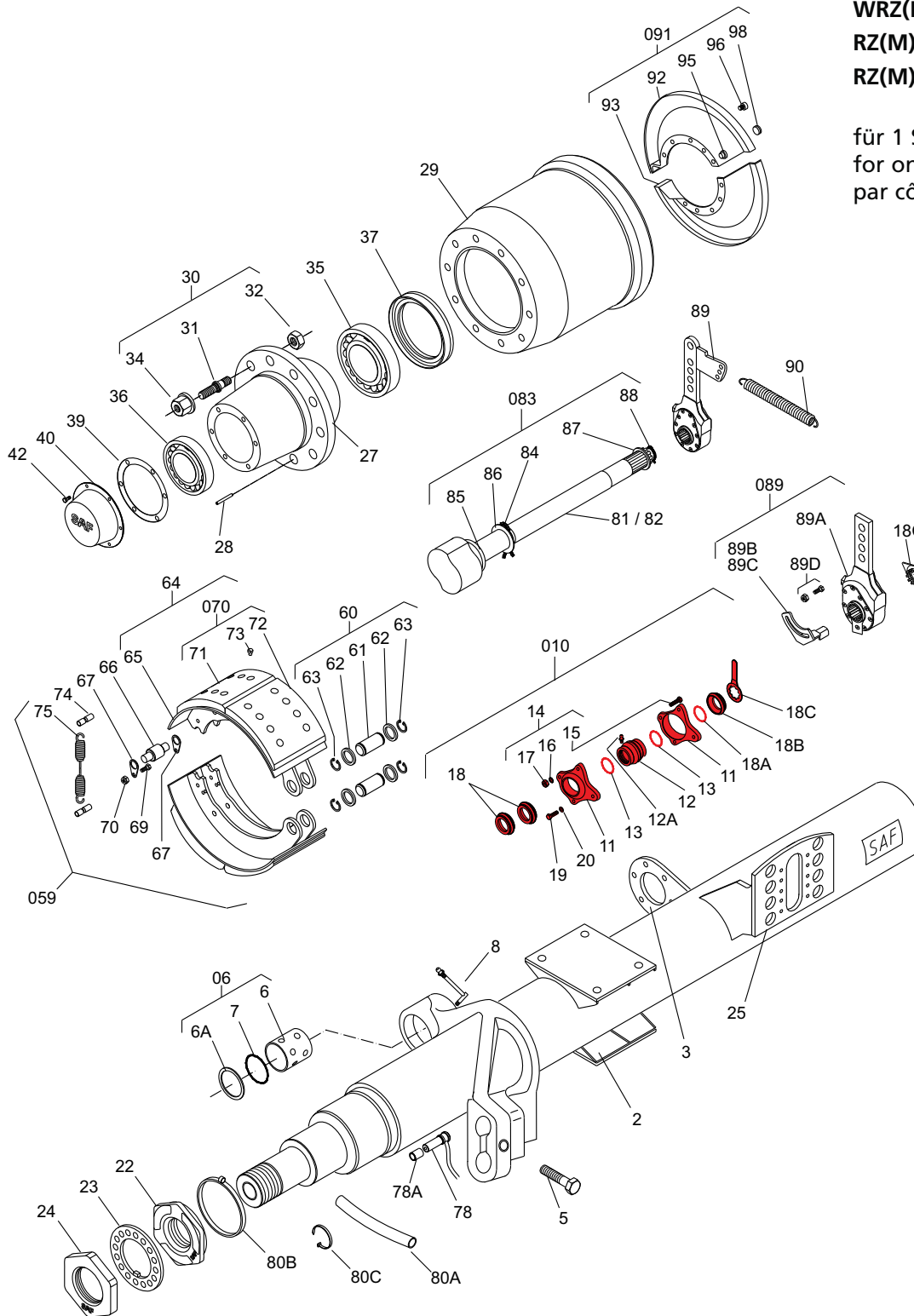
WRZ(M) 8130 / 11030

WRZ(M) 8435 / 11035

RZ(M) 8130 / 11030

RZ(M) 8435 / 11035

für 1 Seite
for one side
par côté



Alt Old Vieux	Neu New Nouveau
6.1	6A
12.1	12A
18.1	18A
18.2	18B
18.3	18C
78.1	78A
80.1	80A
80.2	80B
80.3	80C
89.1	89A
89.2	89B
89.3	89C
89.4	89D

Weitere Informationen finden Sie in unserem Online-Portal „POD – parts on demand“ unter <https://portal.saf-axles.com/start.html>
 More information can be found in our online portal „POD – parts on demand“ under <https://portal.saf-axles.com/start.html>
 Plus d'informations peuvent être trouvées dans notre portail en ligne “POD – parts on demand“ sous <https://portal.saf-axles.com/start.html>

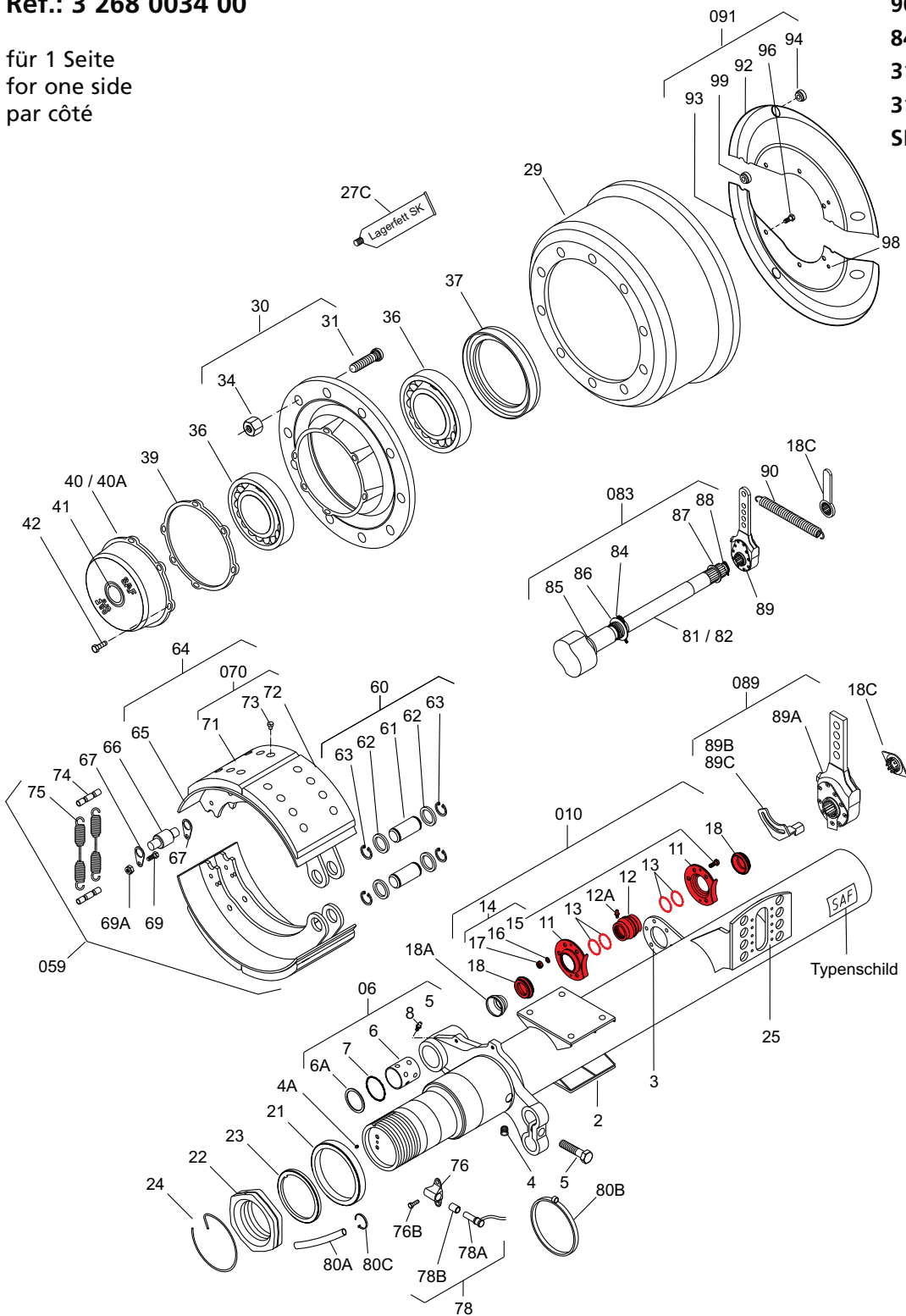
**Nockenwellenlager
Camshaft bearing
Palier arbre à cames**

für Achstyp
for axle types
pour types d'essieu

Ref.: 3 268 0034 00

für 1 Seite
for one side
par côté

**9042
8442-11242
3140-5542
3130-6030
SK 6530-11030**



Alt Old Vieux	Neu New Nouveau
4.1	4A
6.1	6A
12.1	12A
18.1	18A
18.3	18C
27.3	27C
40.1	40A
69.1	69A
76.2	76B
78.1	78A
78.2	78B
80.1	80A
80.2	80B
80.3	80C
89.1	89A
89.2	89B
89.3	89C

Weitere Informationen finden Sie in unserem Online-Portal „POD – parts on demand“ unter <https://portal.saf-axles.com/start.html>
 More information can be found in our online portal „POD – parts on demand“ under <https://portal.saf-axles.com/start.html>
 Plus d'informations peuvent être trouvées dans notre portail en ligne "POD – parts on demand" sous <https://portal.saf-axles.com/start.html>

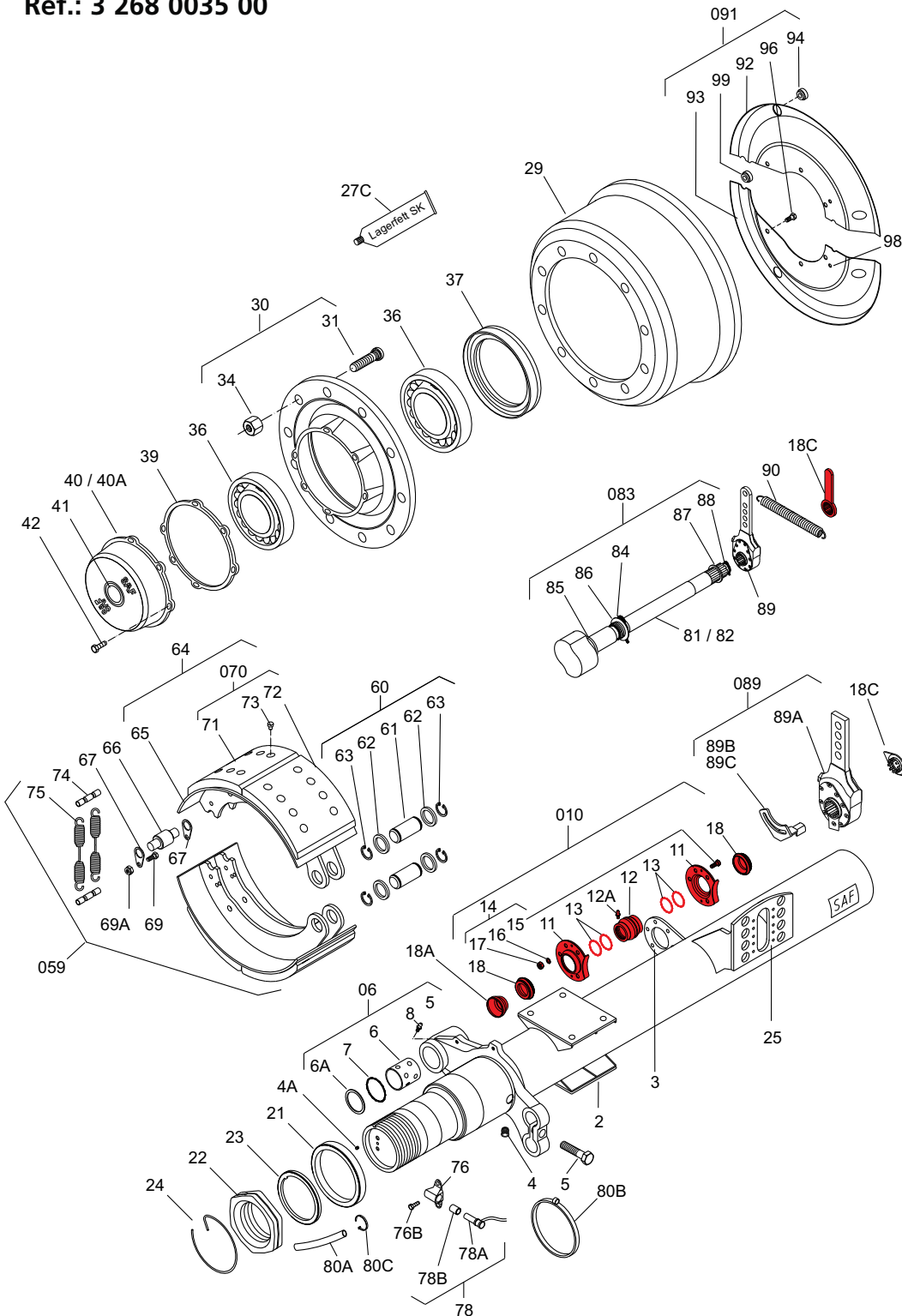
**Nockenwellenlager
Camshaft bearing
Palier arbre à cames**

Ref.: 3 268 0035 00

für Achstyp
for axle types
pour types d'essieu

**9042
8442-11242
3140-5542
3130-6030**

für 1 Seite
for one side
par côté



Alt Old Vieux	Neu New Nouveau
4.1	4A
6.1	6A
12.1	12A
18.1	18A
18.3	18C
27.3	27C
40.1	40A
69.1	69A
76.2	76B
78.1	78A
78.2	78B
80.1	80A
80.2	80B
80.3	80C
89.1	89A
89.2	89B
89.3	89C

Weitere Informationen finden Sie in unserem Online-Portal „POD – parts on demand“ unter <https://portal.saf-axles.com/start.html>
 More information can be found in our online portal „POD – parts on demand“ under <https://portal.saf-axles.com/start.html>
 Plus d'informations peuvent être trouvées dans notre portail en ligne "POD – parts on demand" sous <https://portal.saf-axles.com/start.html>

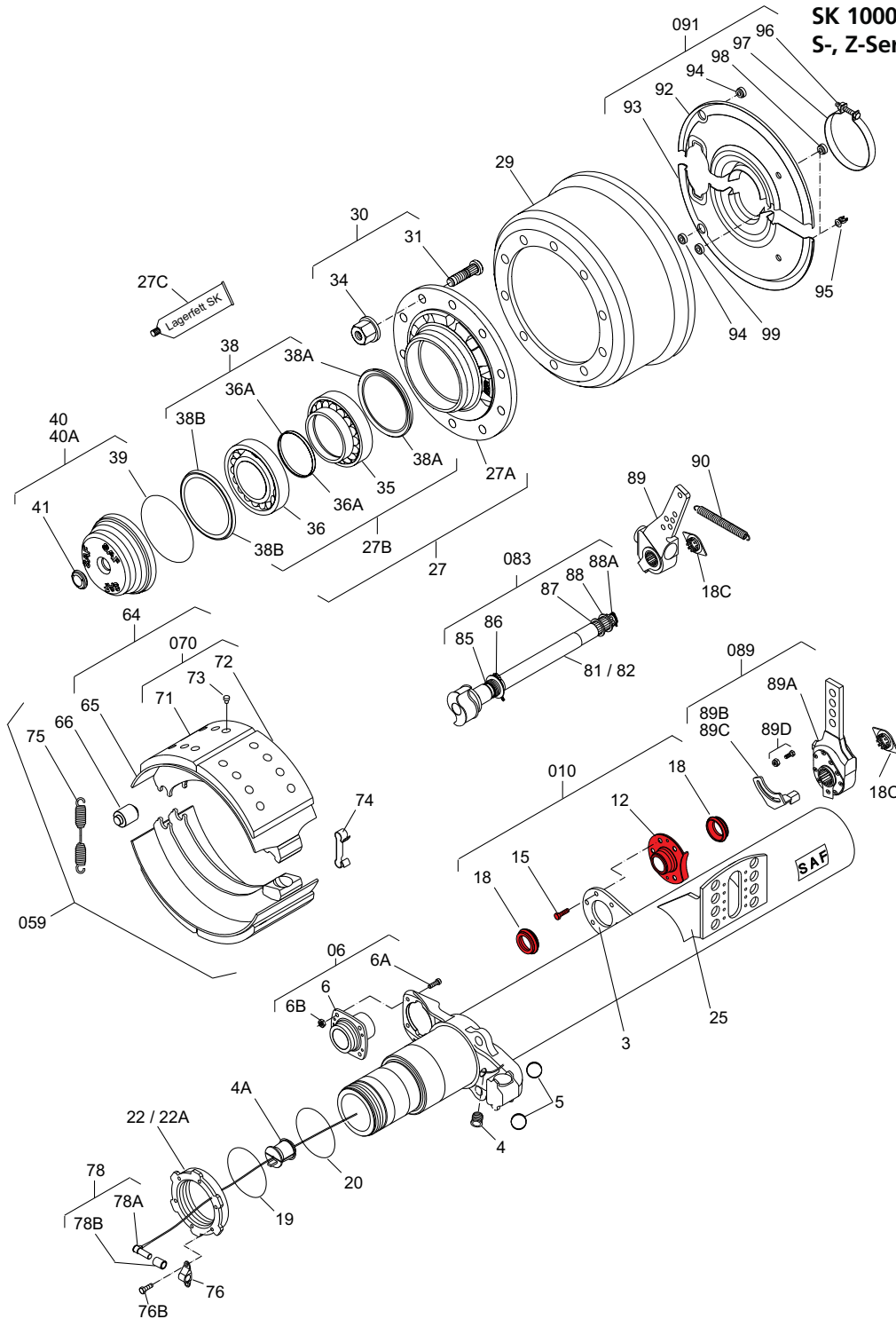
**Nockenwellenlager
Camshaft bearing
Palier arbre à cames**

Ref.: 3 268 0047 00

für Achstyp
for axle types
pour types d'essieu

**SK 6530 / 9030 / 11030
SK 6537 / 9037 / 11037 / 11337
SK 9042 / 11242 / 11342
SK 500 (plus)
KRS(M) / KRZ(M) 12242
SK 1000 ETO (INTRAAX)
S-, Z-Series**

für 1 Seite
for one side
par côté



Alt Old Vieux	Neu New Nouveau
4.1	4A
6.1	6A
18.3	18C
22.1	22A
27.1	27A
27.2	27B
27.3	27C
36.1	36A
38.1	38A
38.2	38B
40.1	40A
76.2	76B
78.1	78A
78.2	78B
88.1	88A
89.1	89A
89.2	89B
89.3	89C
89.4	89D

Weitere Informationen finden Sie in unserem Online-Portal „POD – parts on demand“ unter <https://portal.saf-axles.com/start.html>
 More information can be found in our online portal „POD – parts on demand“ under <https://portal.saf-axles.com/start.html>
 Plus d'informations peuvent être trouvées dans notre portail en ligne "POD – parts on demand" sous <https://portal.saf-axles.com/start.html>

**Nockenwellenlager
Camshaft bearing
Palier arbre à cames**

Ref.: 3 268 0050 00

für 1 Seite
for one side
par côté

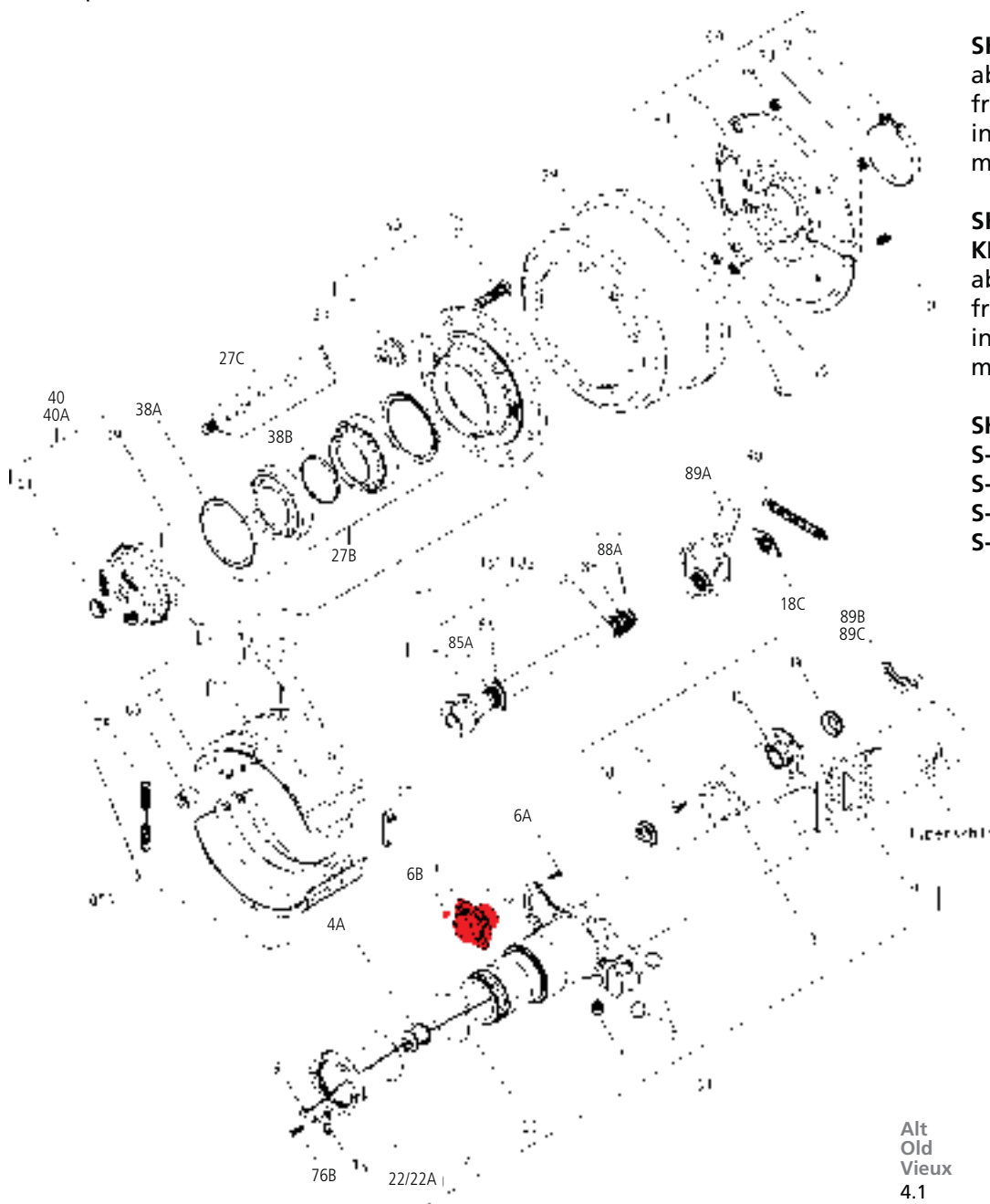
für Achstyp
for axle types
pour types d'essieu

SK 6537 / 9037 / 11037 / 11337
ab Bj. 08/99
from 08/99
installe dep.
modèle 08/99

SK 9042 / 11242 / 11342
ab Bj. 02/98
from 02/98
installe dep.
modèle 02/98

**SK 500 (plus)
KRS(M) / KRZ(M) 12242**
ab Bj. 02/98
from 02/98
installe dep.
modèle 02/98

SK 1000 ETO (INTRAAX)
S-, Z-Series 3718
S-, Z-Series 3720
S-, Z-Series 4218
S-, Z-Series 4220



Alt Old Vieux	Neu New Nouveau	Alt Old Vieux	Neu New Nouveau
4.1	4A	38.2	38B
6.1	6A	40.1	40A
6.2	6B	76.2	76B
18.3	18C	85.1	85A
22.1	22A	88.1	88A
27.2	27B	89.1	89A
27.3	27C	89.2	89B
38.1	38A	89.3	89C

Weitere Informationen finden Sie in unserem Online-Portal „POD – parts on demand“ unter <https://portal.saf-axles.com/start.html>
More information can be found in our online portal „POD – parts on demand“ under <https://portal.saf-axles.com/start.html>
Plus d'informations peuvent être trouvées dans notre portail en ligne “POD – parts on demand” sous <https://portal.saf-axles.com/start.html>

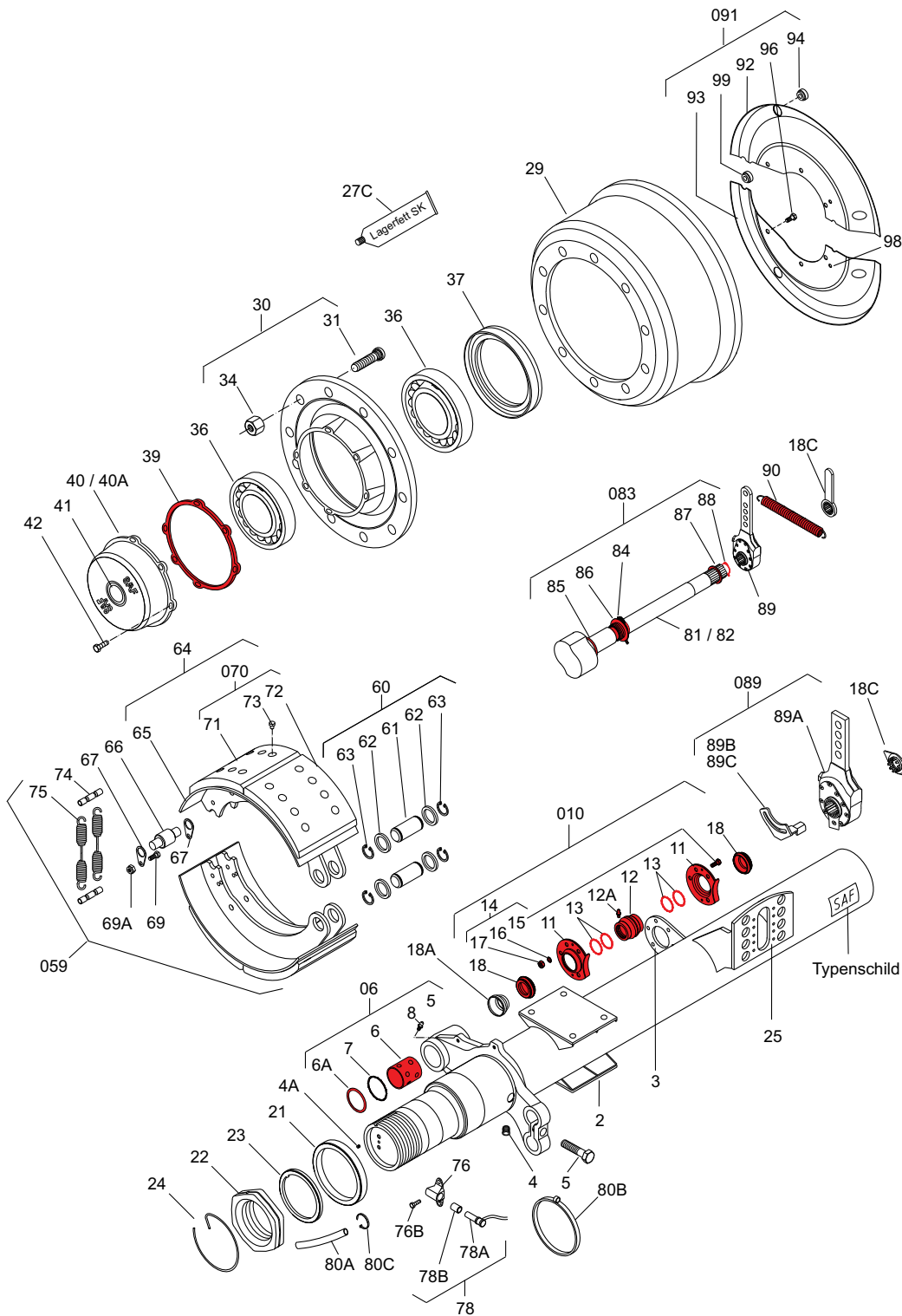
**Nockenwellenlager
Camshaft bearing
Palier arbre à cames**

Ref.: 3 434 3636 01

für Achstyp
for axle types
pour types d'essieu

**RS(M) 9042
8442 / 11242
3140-5542
3130-6030**

für 1 Achse
for one axle
par essieu



Alt Old Vieux	Neu New Nouveau
4.1	4A
6.1	6A
12.1	12A
18.1	18A
18.3	18C
27.3	27C
40.1	40A
69.1	69A
76.2	76B
78.1	78A
78.2	78B
80.1	80A
80.2	80B
80.3	80C
89.1	89A
89.2	89B
89.3	89C

Weitere Informationen finden Sie in unserem Online-Portal „POD – parts on demand“ unter <https://portal.saf-axles.com/start.html>
 More information can be found in our online portal „POD – parts on demand“ under <https://portal.saf-axles.com/start.html>
 Plus d'informations peuvent être trouvées dans notre portail en ligne "POD – parts on demand" sous <https://portal.saf-axles.com/start.html>

**Nockenwellenlager
Camshaft bearing
Palier arbre à cames**

Ref.: 3 434 3637 00

für Achstyp
for axle types
pour types d'essieu

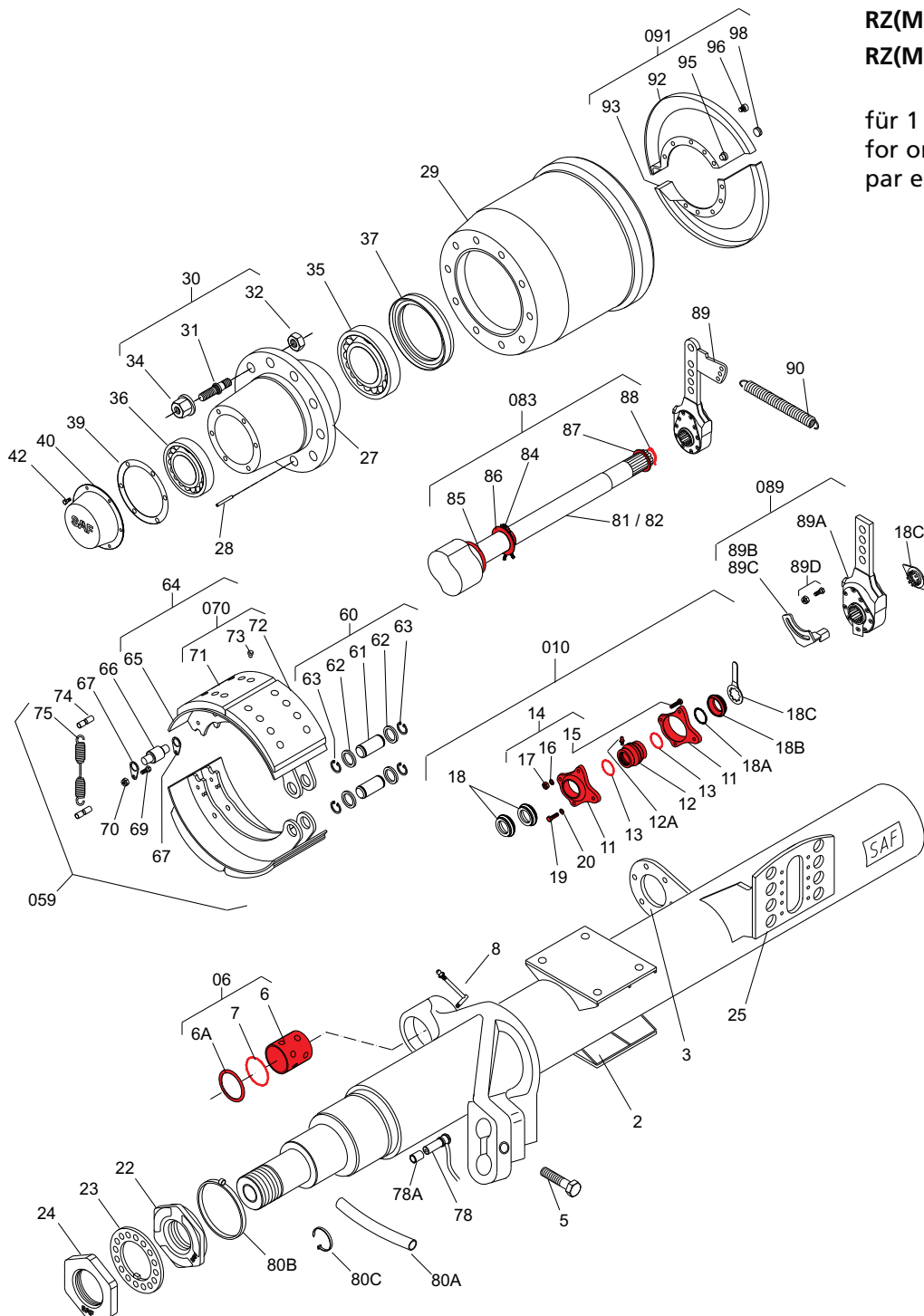
WRZ(M) 8130 / 11030

WRZ(M) 8435 / 11035

RZ(M) 8130 / 11030

RZ(M) 8435 / 11035

für 1 Achse
for one axle
par essieu



Alt Old Vieux	Neu New Nouveau
6.1	6A
12.1	12A
18.1	18A
18.2	18B
18.3	18C
78.1	78A
80.1	80A
80.2	80B
80.3	80C
89.1	89A
89.2	89B
89.3	89C
89.4	89D

Weitere Informationen finden Sie in unserem Online-Portal „POD – parts on demand“ unter <https://portal.saf-axles.com/start.html>
 More information can be found in our online portal „POD – parts on demand“ under <https://portal.saf-axles.com/start.html>
 Plus d'informations peuvent être trouvées dans notre portail en ligne "POD – parts on demand" sous <https://portal.saf-axles.com/start.html>

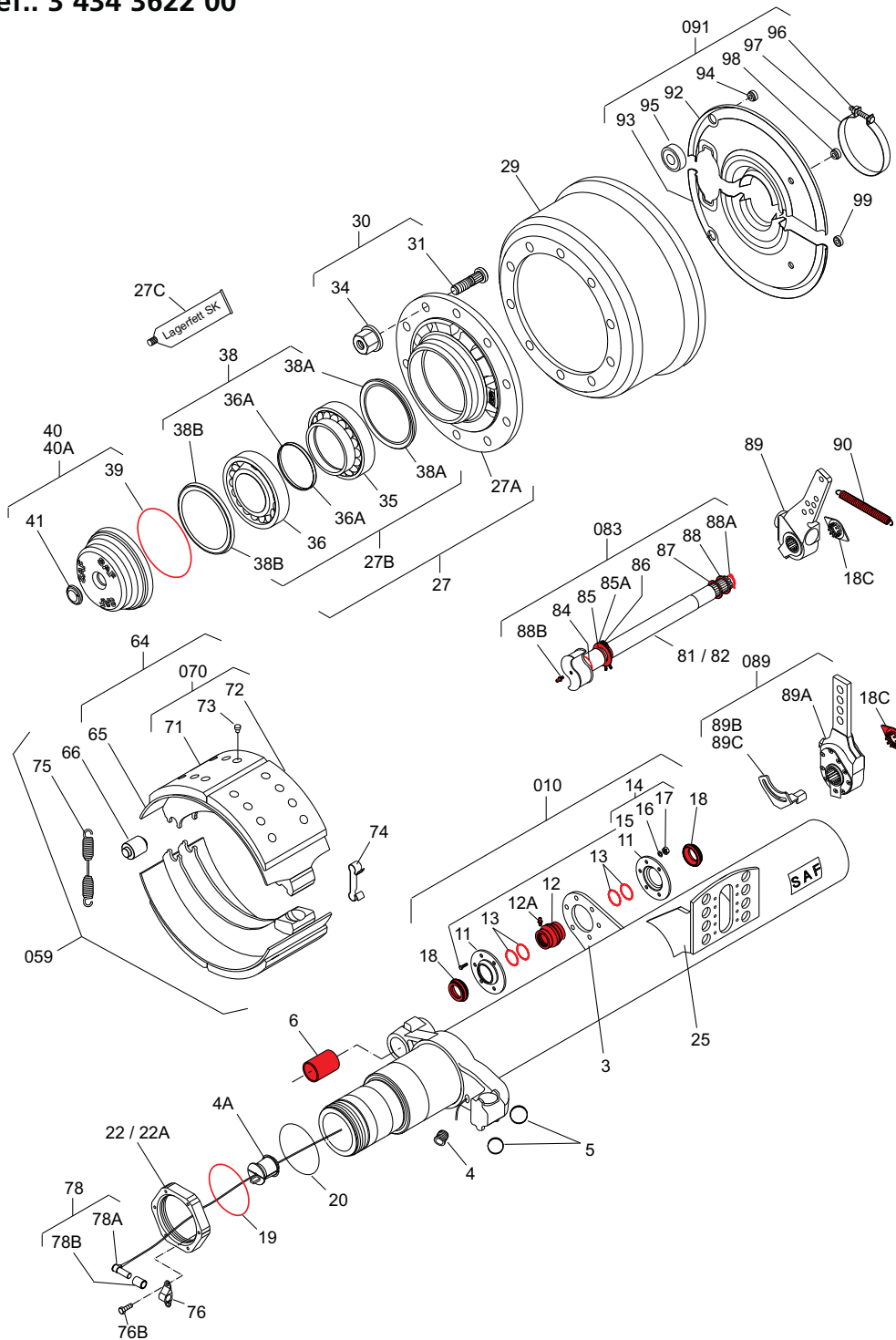
**Nockenwellenlager
Camshaft bearing
Palier arbre à cames**

Ref.: 3 434 3622 00

für Achstyp
for axle types
pour types d'essieu

SK 9042 / 11242
Bj. 11.92 - 08.95
11.92 - 08.95
installe dep. modèle
11.92 - 08.95

für 1 Achse
for one axle
par essieu



Alt Old Vieux	Neu New Nouveau
4.1	4A
12.1	12A
22.1	22A
18.3	18C
27.1	27A
27.2	27B
27.3	27C
36.1	36A
38.1	38A
38.2	38B
40.1	40A
76.2	76B
78.1	78A
78.2	78B
85.1	85A
88.1	88A
88.2	88B
89.1	89A
89.2	89B
89.3	89C

Weitere Informationen finden Sie in unserem Online-Portal „POD – parts on demand“ unter <https://portal.saf-axles.com/start.html>
 More information can be found in our online portal „POD – parts on demand“ under <https://portal.saf-axles.com/start.html>
 Plus d'informations peuvent être trouvées dans notre portail en ligne "POD – parts on demand" sous <https://portal.saf-axles.com/start.html>

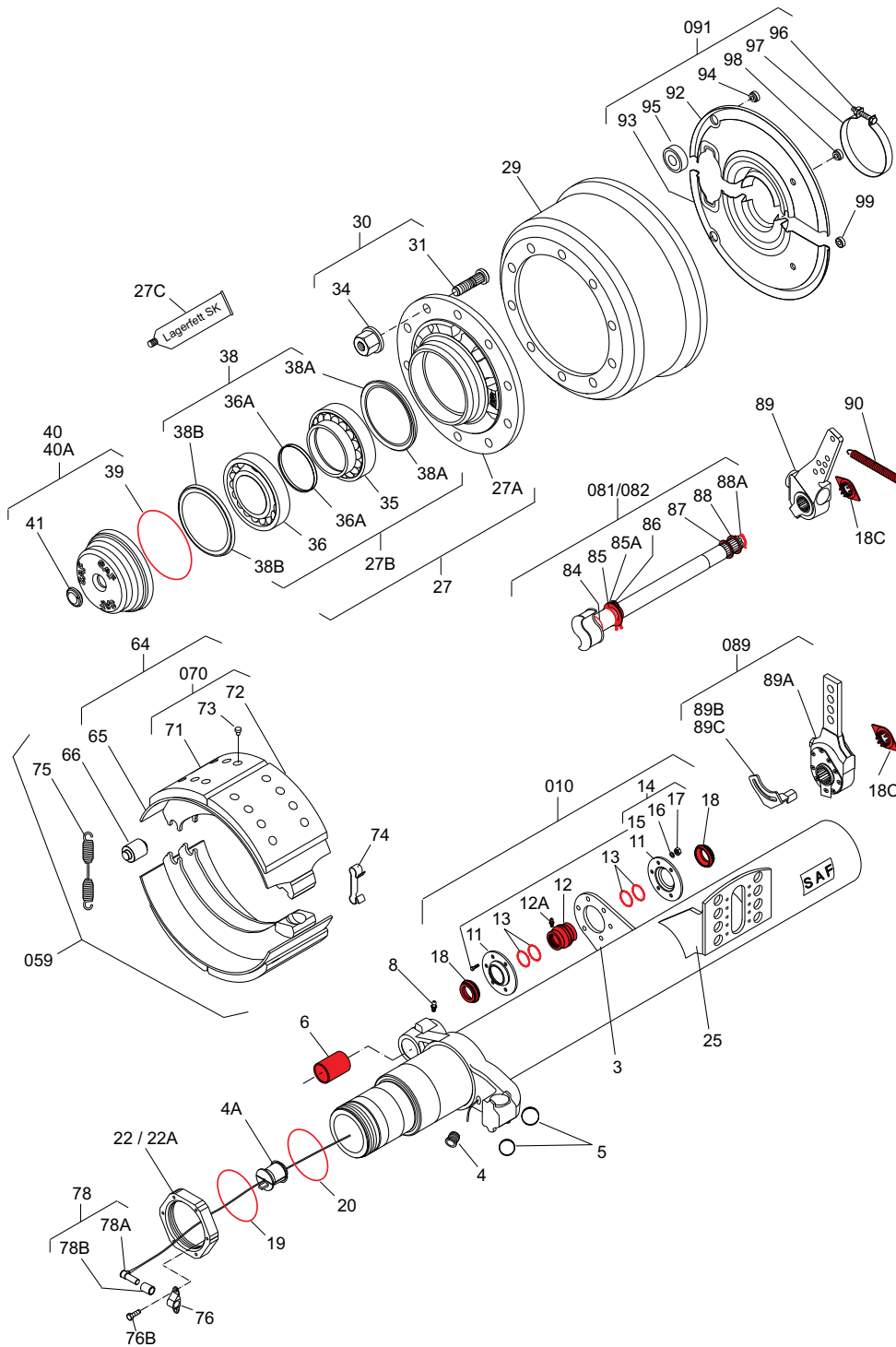
Nockenwellenlager
Camshaft bearing
Palier arbre à cames

Ref.: 3 434 3638 00

für Achstyp
 for axle types
 pour types d'essieu

SK 9042 / 11242
 Bj. 22.08.95 - 14.02.98
 22.08.95 - 14.02.98
 installe dep. modèle
 22.08.95 - 14.02.98

für 1 Achse
 for one axle
 par essieu



Alt Old Vieux	Neu New Nouveau
4.1	4A
12.1	12A
22.1	22A
18.3	18C
27.1	27A
27.2	27B
27.3	27C
36.1	36A
38.1	38A
38.2	38B
40.1	40A
76.2	76B
78.1	78A
78.2	78B
85.1	85A
88.1	88A
89.1	89A
89.2	89B
89.3	89C

Weitere Informationen finden Sie in unserem Online-Portal „POD – parts on demand“ unter <https://portal.saf-axles.com/start.html>
 More information can be found in our online portal „POD – parts on demand“ under <https://portal.saf-axles.com/start.html>
 Plus d'informations peuvent être trouvées dans notre portail en ligne "POD – parts on demand" sous <https://portal.saf-axles.com/start.html>

**Nockenwellenlager
Camshaft bearing
Palier arbre à cames**

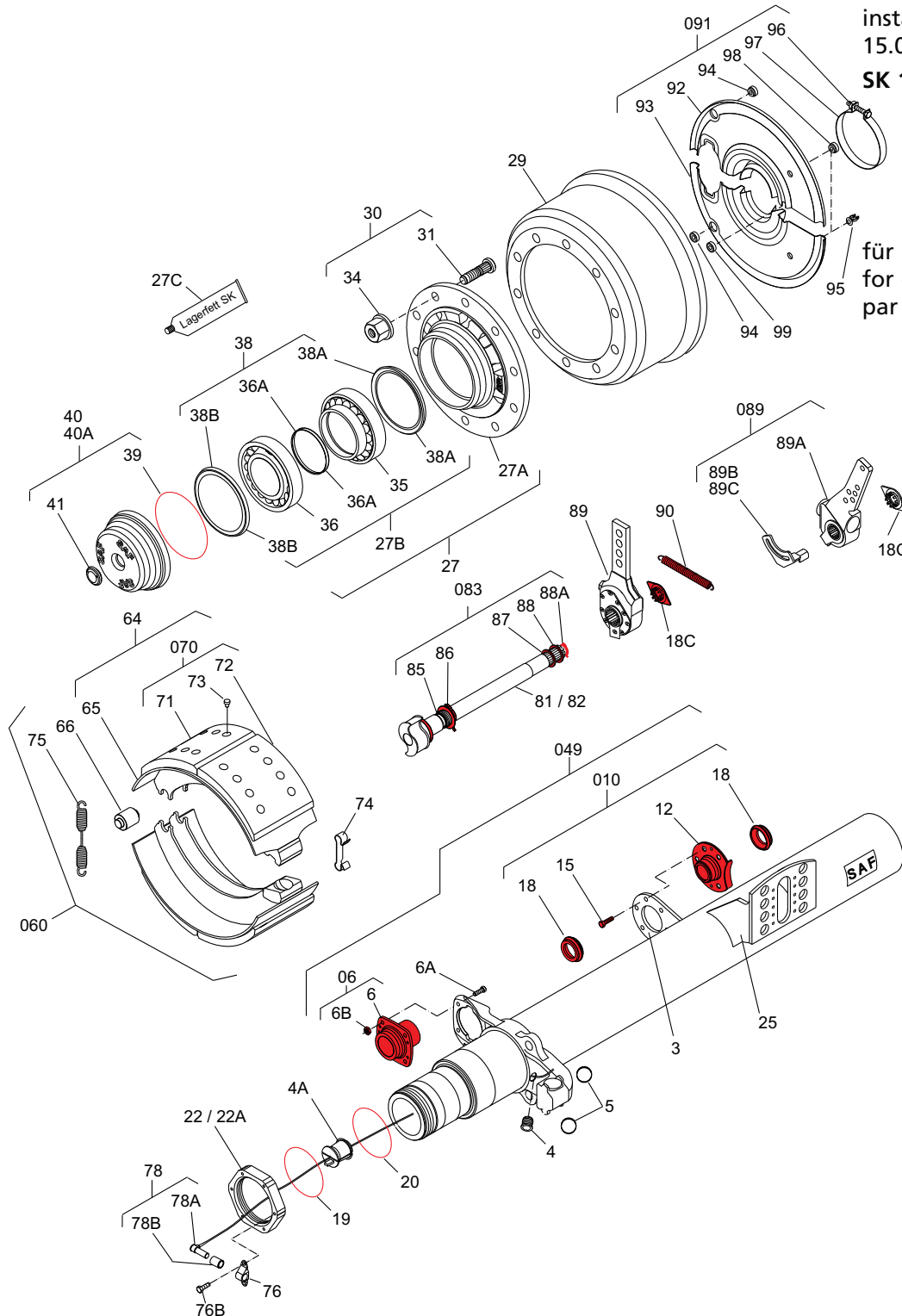
Ref.: 3 434 3639 00

für Achstyp
for axle types
pour types d'essieu

SK 9042 / 11242

ab Bj. 15.02.98
from 15.02.98
installe dep. modèle
15.02.98

SK 1000 ETO (INTRAAX)



für 1 Achse
for one axle
par essieu

Alt Old Vieux	Neu New Nouveau
4.1	4A
6.1	6A
22.1	22A
18.3	18C
27.1	27A
27.2	27B
27.3	27C
36.1	36A
38.1	38A
38.2	38B
40.1	40A
76.2	76B
78.1	78A
78.2	78B
88.1	88A
89.1	89A
89.2	89B
89.3	89C

Weitere Informationen finden Sie in unserem Online-Portal „POD – parts on demand“ unter <https://portal.saf-axles.com/start.html>
More information can be found in our online portal „POD – parts on demand“ under <https://portal.saf-axles.com/start.html>
Plus d'informations peuvent être trouvées dans notre portail en ligne "POD – parts on demand" sous <https://portal.saf-axles.com/start.html>

**Nockenwellenlager
Camshaft bearing
Palier arbre à cames**

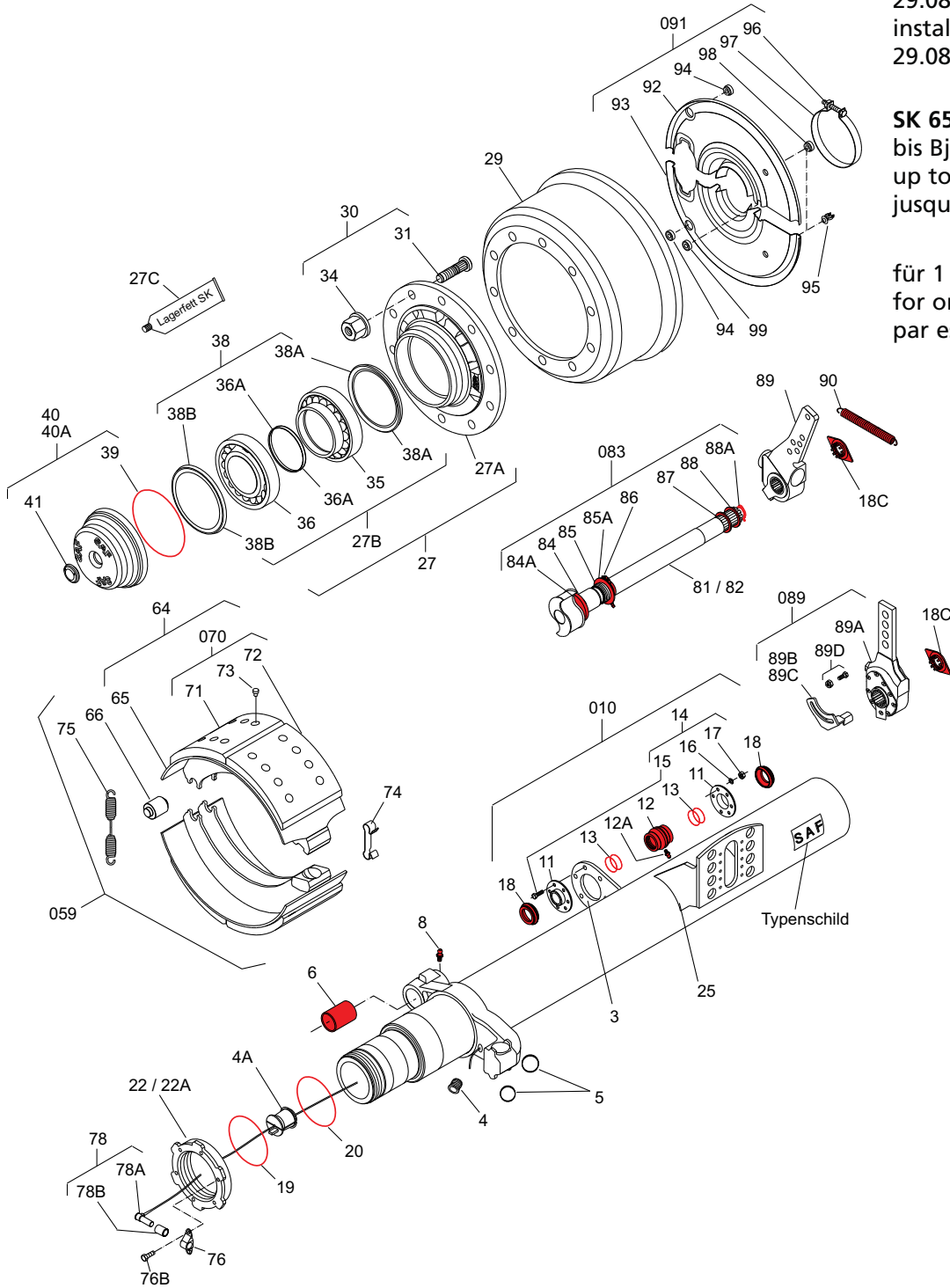
Ref.: 3 434 3614 01

für Achstyp
for axle types
pour types d'essieu

SK 6537 / 9037 / 11037
Bj. 29.08.95 - 26.11.97
29.08.95 - 26.11.97
installe dep. modèle
29.08.95 - 26.11.97

SK 6530 / 9030 / 11030
bis Bj. 26.11.97
up to 26.11.97
jusqu'à 26.11.97

für 1 Achse
for one axle
par essieu



Alt Old Vieux	Neu New Nouveau
4.1	4A
12.1	12A
18.3	18C
22.1	22A
27.1	27A
27.2	27B
27.3	27C
36.1	36A
38.1	38A
38.2	38B
40.1	40A
76.2	76B
78.1	78A
78.2	78B
84.1	84A
85.1	85A
88.1	88A
89.1	89A
89.2	89B
89.3	89C
89.4	89D

Weitere Informationen finden Sie in unserem Online-Portal „POD – parts on demand“ unter <https://portal.saf-axles.com/start.html>
 More information can be found in our online portal „POD – parts on demand“ under <https://portal.saf-axles.com/start.html>
 Plus d'informations peuvent être trouvées dans notre portail en ligne "POD – parts on demand" sous <https://portal.saf-axles.com/start.html>

**Nockenwellenlager
Camshaft bearing
Palier arbre à cames**

Ref.: 3 434 3640 01

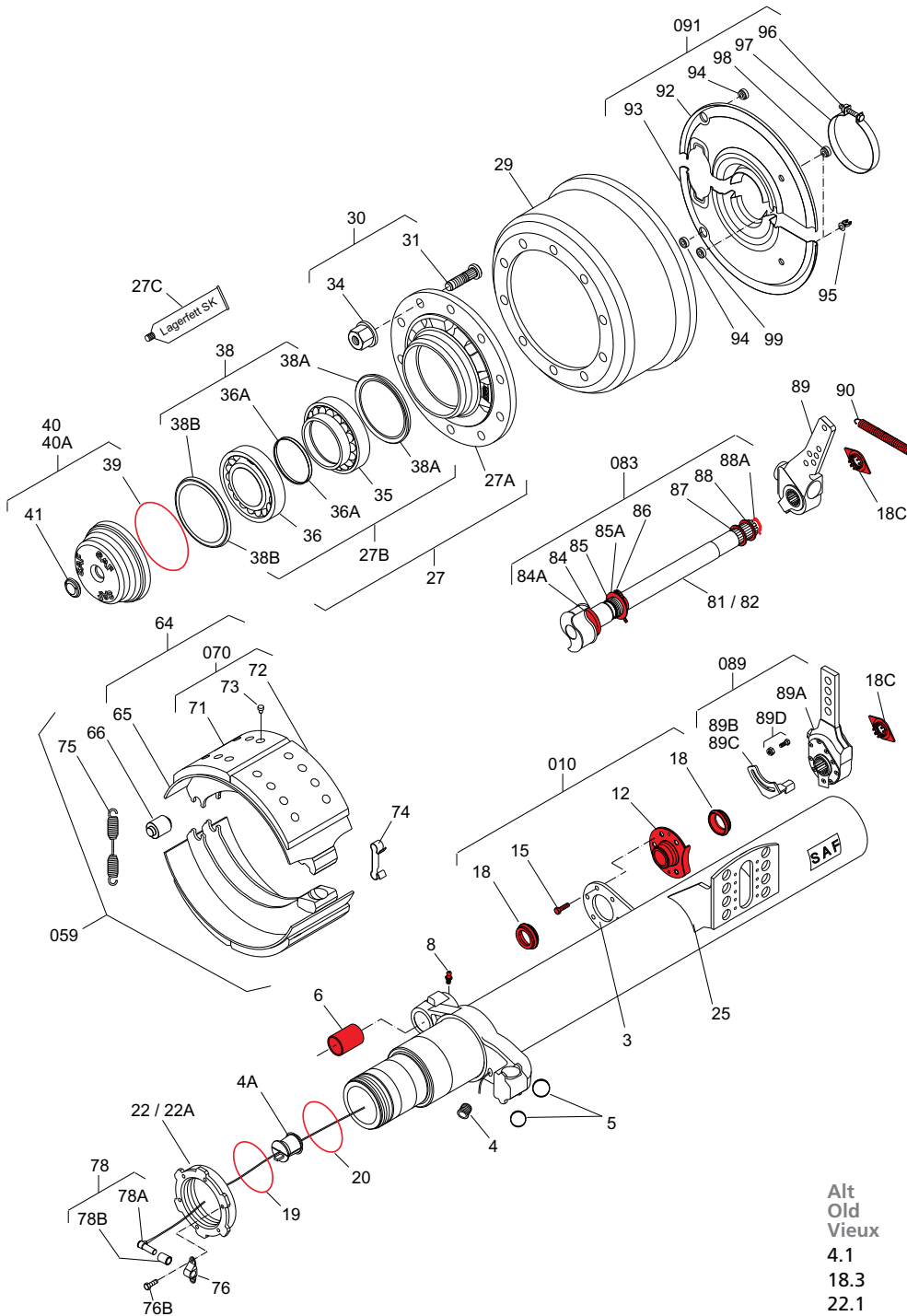
für Achstyp
for axle types
pour types d'essieu

**SK 6537 / 9037 /
11037 / 12037**
27.11.97 - 17.08.99

**SK 6530 / 9030 /
11030 / 12030**
ab Bj. 27.11.97
from 27.11.97
installe dep. modèle
27.11.97

**KRS(M), KRZ(M)
14242 / 16242**
S-, Z-Series 3015
Z-Series 3020

für 1 Achse
for one axle
par essieu



Alt Old Vieux	Neu New Nouveau	Alt Old Vieux	Neu New Nouveau
4.1	4A	40.1	40A
18.3	18C	76.2	76B
22.1	22A	78.1	78A
27.1	27A	78.2	78B
27.2	27B	89.1	89A
27.3	27C	89.2	89B
36.1	36A	89.3	89C
38.1	38A	89.4	89D
38.2	38B		

Weitere Informationen finden Sie in unserem Online-Portal „POD – parts on demand“ unter <https://portal.saf-axles.com/start.html>
More information can be found in our online portal „POD – parts on demand“ under <https://portal.saf-axles.com/start.html>
Plus d'informations peuvent être trouvées dans notre portail en ligne "POD – parts on demand" sous <https://portal.saf-axles.com/start.html>

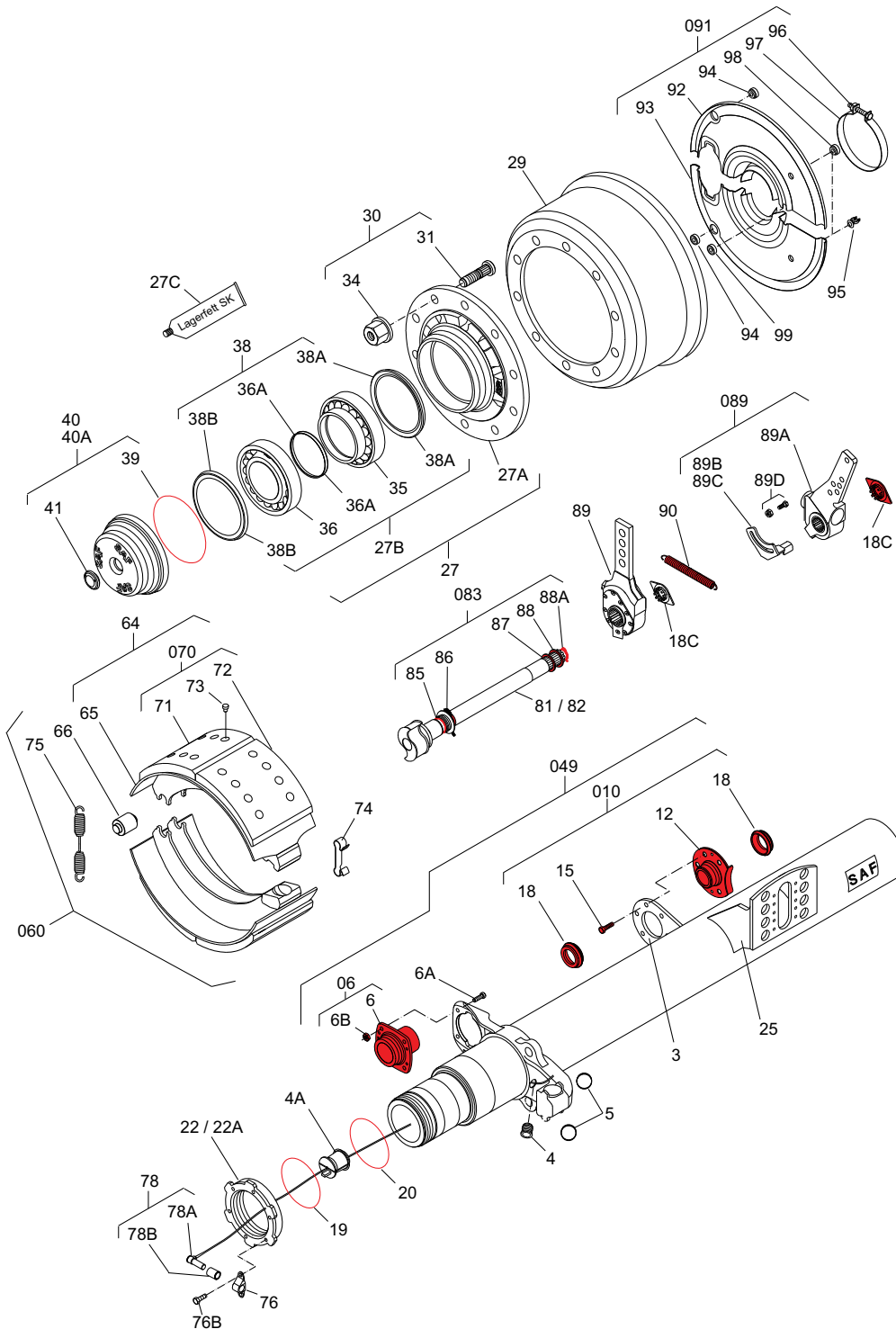
**Nockenwellenlager
Camshaft bearing
Palier arbre à cames**

Ref.: 3 434 3642 00

für Achstyp
for axle types
pour types d'essieu

SK 6537 / 9037 / 11037
ab Bj. 18.08.99
from 18.08.99
installe dep. modèle
18.08.99

für 1 Achse
for one axle
par essieu



Alt Old Vieux	Neu New Nouveau
6.1	6A
6.2	6B
4.1	4A
18.3	18C
22.1	22A
27.1	27A
27.2	27B
27.3	27C
36.1	36A
38.1	38A
38.2	38B
40.1	40A
76.2	76B
78.1	78A
78.2	78B
88.1	88A
89.1	89A
89.2	89B
89.3	89C
89.4	89D

Weitere Informationen finden Sie in unserem Online-Portal „POD – parts on demand“ unter <https://portal.saf-axles.com/start.html>
 More information can be found in our online portal „POD – parts on demand“ under <https://portal.saf-axles.com/start.html>
 Plus d'informations peuvent être trouvées dans notre portail en ligne "POD – parts on demand" sous <https://portal.saf-axles.com/start.html>

**Nockenwellenlager
Camshaft bearing
Palier arbre à cames**

Ref.: 3 434 3652 00

für Achstyp
for axle types
pour types d'essieu

KRS(M) / KRZ(M) 12242

SK 500

SK 500 plus

SK 12242 / 12037 /

11337 / 11342

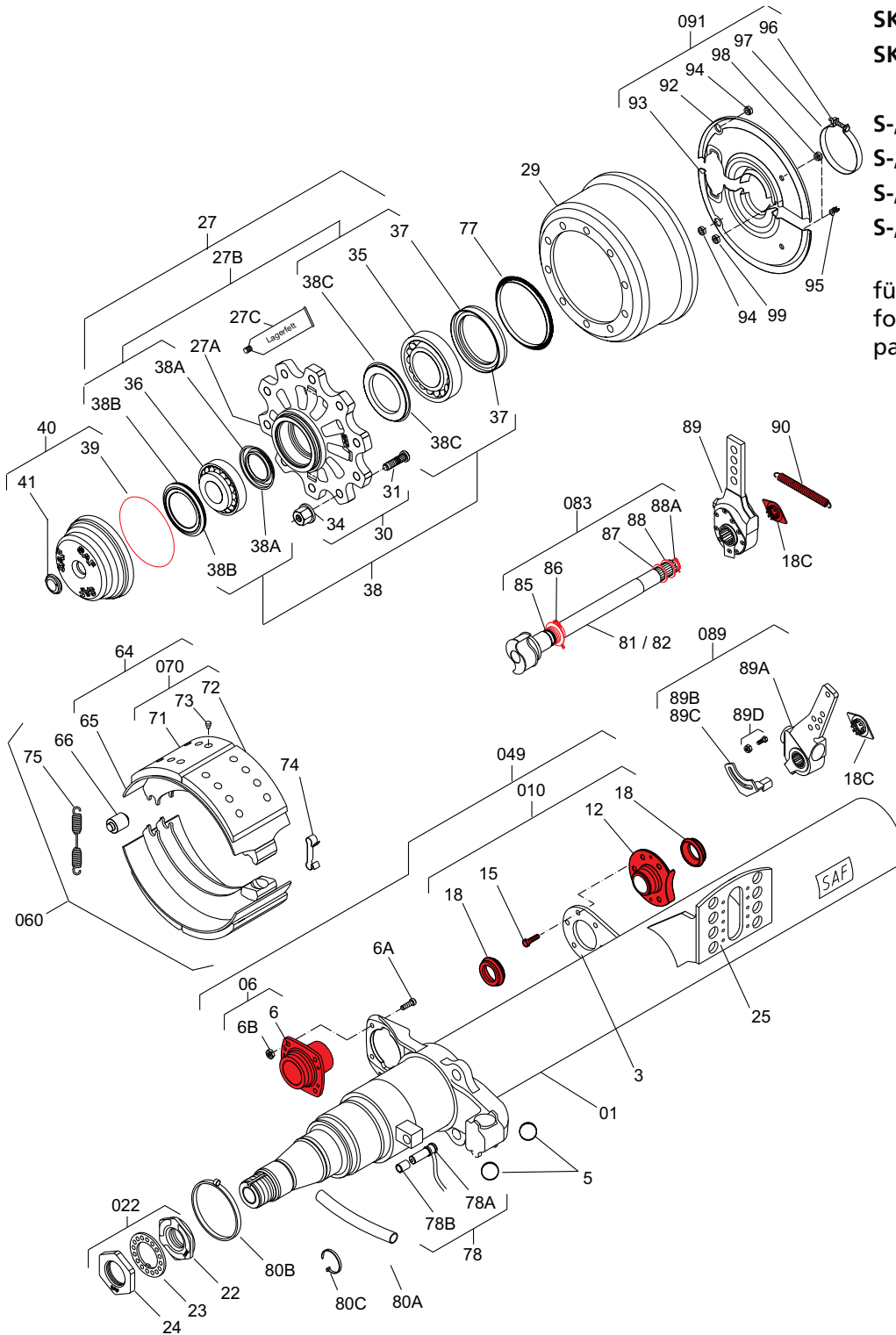
S-, Z-Series 3718

S-, Z-Series 3720

S-, Z-Series 4218

S-, Z-Series 4220

für 1 Achse
for one axle
par essieu



Alt Old Vieux	Neu New Nouveau
6.1	6A
6.2	6B
18.3	18C
27.1	27A
27.2	27B
27.3	27C
38.1	38A
38.2	38B
38.3	38C
78.1	78A
78.2	78B
80.1	80A
80.2	80B
80.3	80C
88.1	88A
89.1	89A
89.2	89B
89.3	89C
89.4	89D

Weitere Informationen finden Sie in unserem Online-Portal „POD – parts on demand“ unter <https://portal.saf-axles.com/start.html>
 More information can be found in our online portal „POD – parts on demand“ under <https://portal.saf-axles.com/start.html>
 Plus d'informations peuvent être trouvées dans notre portail en ligne "POD – parts on demand" sous <https://portal.saf-axles.com/start.html>

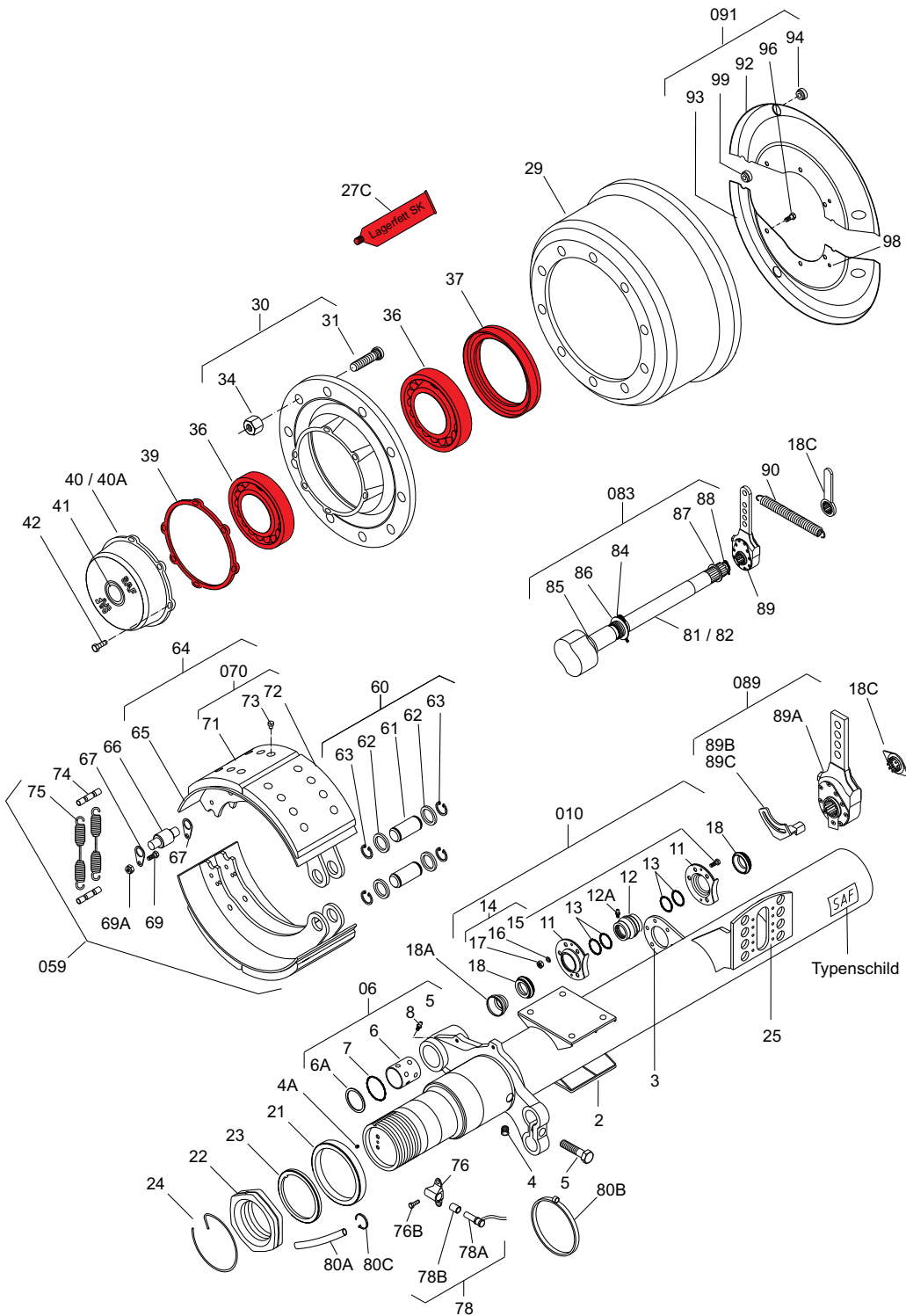
**Radlager
Wheel bearing
Roulement de roue**

Ref.: 3 434 3623 00

für Achstyp
for axle types
pour types d'essieu

RS(M) 9042

für 1 Seite
for one side
par côté



Alt Old Vieux	Neu New Nouveau
4.1	4A
6.1	6A
12.1	12A
18.1	18A
18.3	18C
27.3	27C
40.1	40A
69.1	69A
76.2	76B
78.1	78A
78.2	78B
80.1	80A
80.2	80B
80.3	80C
89.1	89A
89.2	89B
89.3	89C

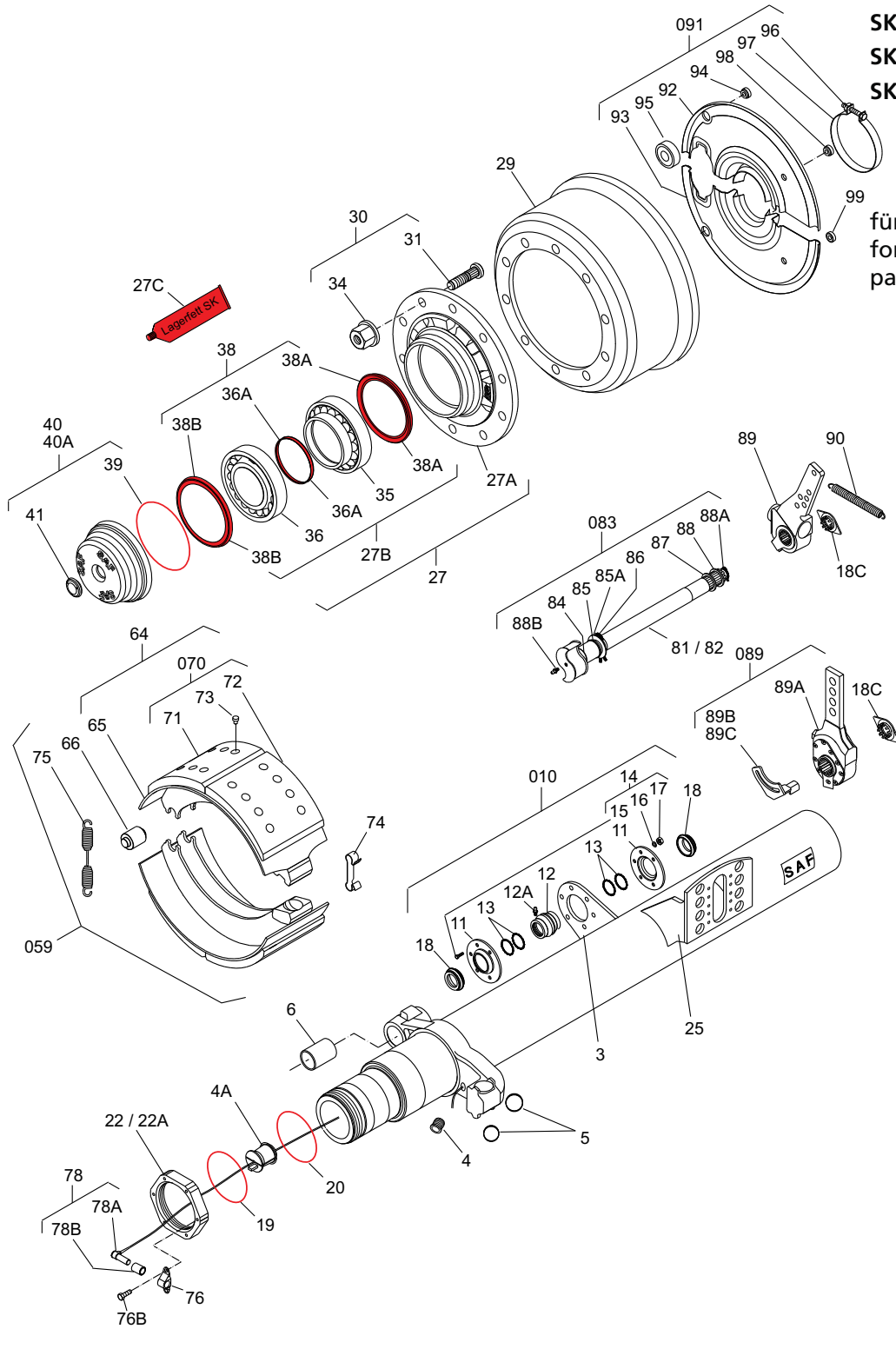
Weitere Informationen finden Sie in unserem Online-Portal „POD – parts on demand“ unter <https://portal.saf-axles.com/start.html>
 More information can be found in our online portal „POD – parts on demand“ under <https://portal.saf-axles.com/start.html>
 Plus d'informations peuvent être trouvées dans notre portail en ligne "POD – parts on demand" sous <https://portal.saf-axles.com/start.html>

**Fettwechsel
Grease change
Changement de graisse**

Ref.: 3 434 3014 01

für Achstyp
for axle types
pour types d'essieu

**SK 9042 / 11242
SK 1000 ETO (INTRAAX)
SK RS 9019 / 11019
SK RZ 9019 / 11019
SK RS 9022 / 11222
SK RZ 9022 / 11222**



für 1 Seite
for one side
par côté

Alt Old Vieux	Neu New Nouveau
4.1	4A
12.1	12A
18.3	18C
22.1	22A
27.1	27A
27.2	27B
27.3	27C
36.1	36A
38.1	38A
38.2	38B
40.1	40A
76.2	76B
78.1	78A
78.2	78B
85.1	85A
88.1	88A
88.2	88B
89.1	89A
89.2	89B
89.3	89C

Weitere Informationen finden Sie in unserem Online-Portal „POD – parts on demand“ unter <https://portal.saf-axles.com/start.html>
 More information can be found in our online portal „POD – parts on demand“ under <https://portal.saf-axles.com/start.html>
 Plus d'informations peuvent être trouvées dans notre portail en ligne "POD – parts on demand" sous <https://portal.saf-axles.com/start.html>

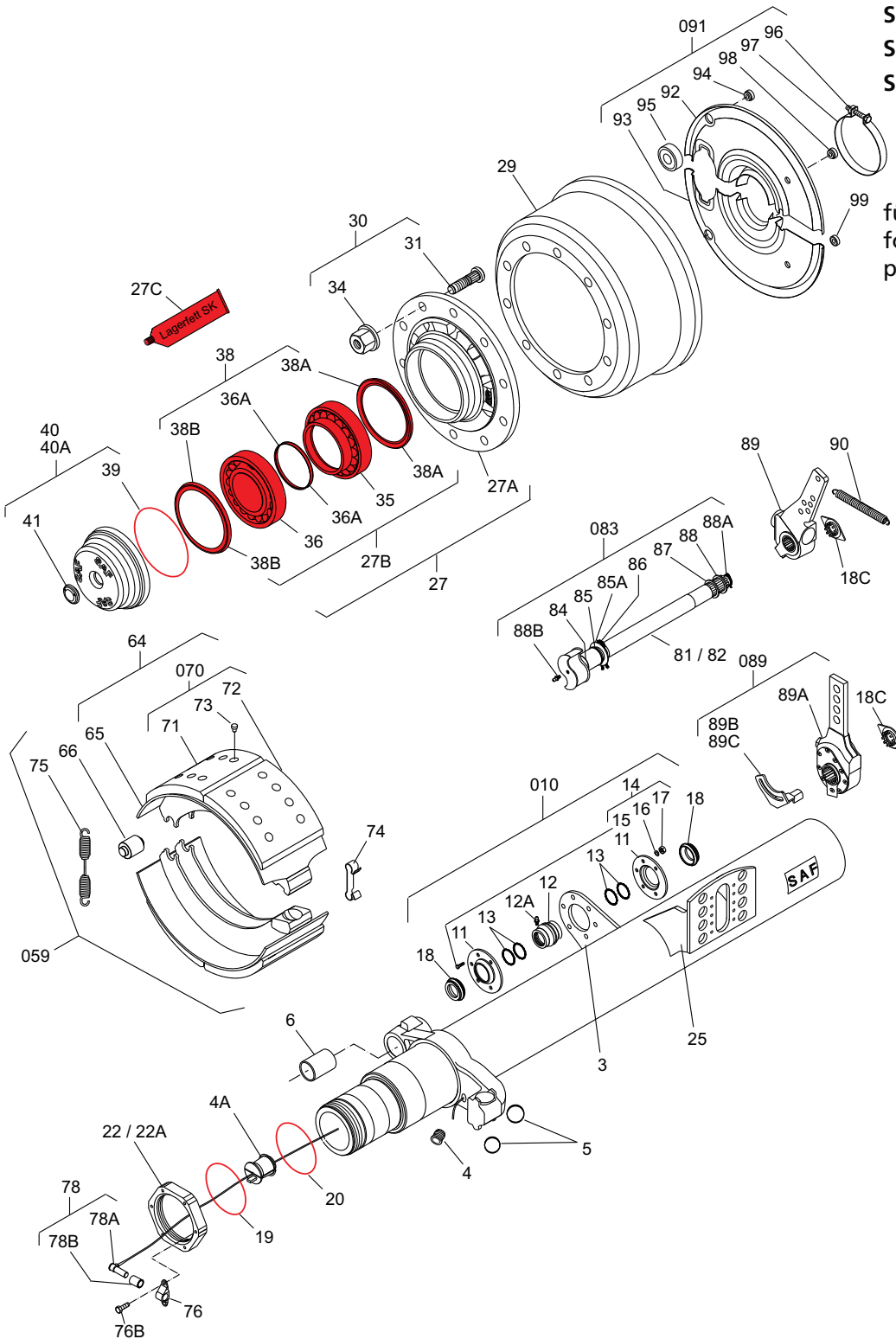
**Radlager
Wheel bearing
Roulement de roue**

Ref.: 3 434 3012 00

für Achstyp
for axle types
pour types d'essieu

- SK 9042 / 11242**
- SK 1000 ETO (INTRAAX)**
- SK RS 9019 / 11019**
- SK RZ 9019 / 11019**
- SK RS 9022 / 11222**
- SK RZ 9022 / 11222**

für 1 Seite
for one side
par côté



Alt Old Vieux	Neu New Nouveau
4.1	4A
12.1	12A
18.3	18C
22.1	22A
27.1	27A
27.2	27B
27.3	27C
36.1	36A
38.1	38A
38.2	38B
40.1	40A
76.2	76B
78.1	78A
78.2	78B
85.1	85A
88.1	88A
88.2	88B
89.1	89A
89.2	89B
89.3	89C

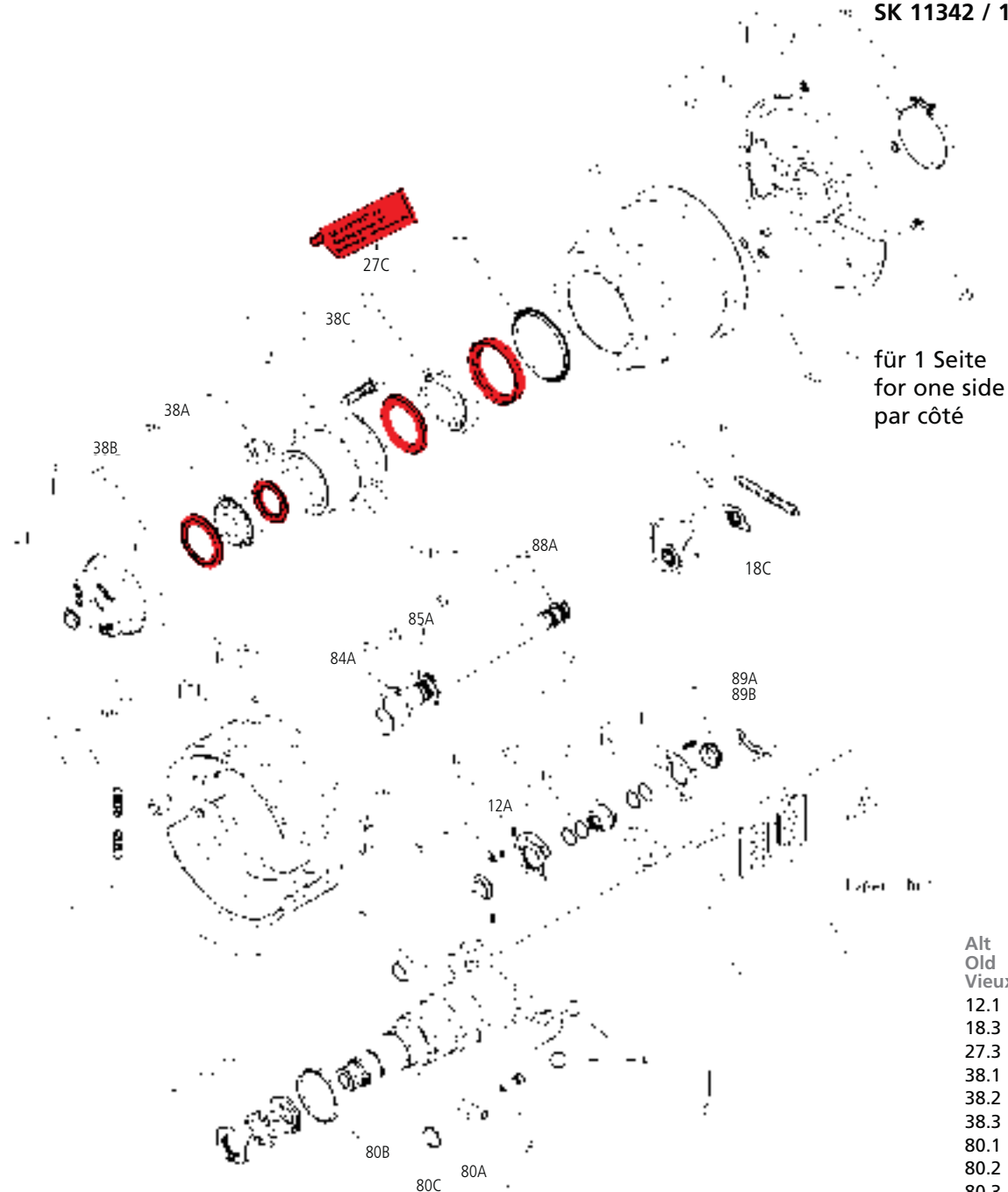
Weitere Informationen finden Sie in unserem Online-Portal „POD – parts on demand“ unter <https://portal.saf-axles.com/start.html>
 More information can be found in our online portal „POD – parts on demand“ under <https://portal.saf-axles.com/start.html>
 Plus d'informations peuvent être trouvées dans notre portail en ligne "POD – parts on demand" sous <https://portal.saf-axles.com/start.html>

**Fettwechsel
Grease change
Changement de graisse**

Ref.: 3 434 3017 00

für Achstyp
for axle types
pour types d'essieu

**KRS(M) / KRZ(M) 12242
SK 500 (plus)
SK 9030 / 11030
SK 12242 / 12037 / 11337
SK 11342 / 11322**



für 1 Seite
for one side
par côté

Alt Old Vieux	Neu New Nouveau
12.1	12A
18.3	18C
27.3	27C
38.1	38A
38.2	38B
38.3	38C
80.1	80A
80.2	80B
80.3	80C
84.1	84A
85.1	85A
88.1	88A
89.1	89A
89.2	89B

Weitere Informationen finden Sie in unserem Online-Portal „POD – parts on demand“ unter <https://portal.saf-axles.com/start.html>
More information can be found in our online portal „POD – parts on demand“ under <https://portal.saf-axles.com/start.html>
Plus d'informations peuvent être trouvées dans notre portail en ligne “POD – parts on demand” sous <https://portal.saf-axles.com/start.html>

**Radlager
Wheel bearing
Roulement de roue**

Ref.: 3 434 3016 00

für Achstyp
for axle types
pour types d'essieu

**(W)R(L)Z(M) 8130 / 11030
(W)R(L)Z(M) 8435 / 11035
WRZ(M) 8130 / 11030
KRS(M) / KRZ(M) 12242
SK 500 (plus)
SK 9030 / 11030
SK 12242 / 12037 / 11342 /
11337
SK 11322**



für 1 Seite
for one side
par côté

Alt Old Vieux	Neu New Nouveau
12.1	12A
18.3	18C
27.3	27C
38.1	38A
38.2	38B
38.3	38C
80.1	80A
80.2	80B
80.3	80C
84.1	84A
85.1	85A
88.1	88A
89.1	89A
89.2	89B

Weitere Informationen finden Sie in unserem Online-Portal „POD – parts on demand“ unter <https://portal.saf-axles.com/start.html>
More information can be found in our online portal „POD – parts on demand“ under <https://portal.saf-axles.com/start.html>
Plus d'informations peuvent être trouvées dans notre portail en ligne “POD – parts on demand” sous <https://portal.saf-axles.com/start.html>

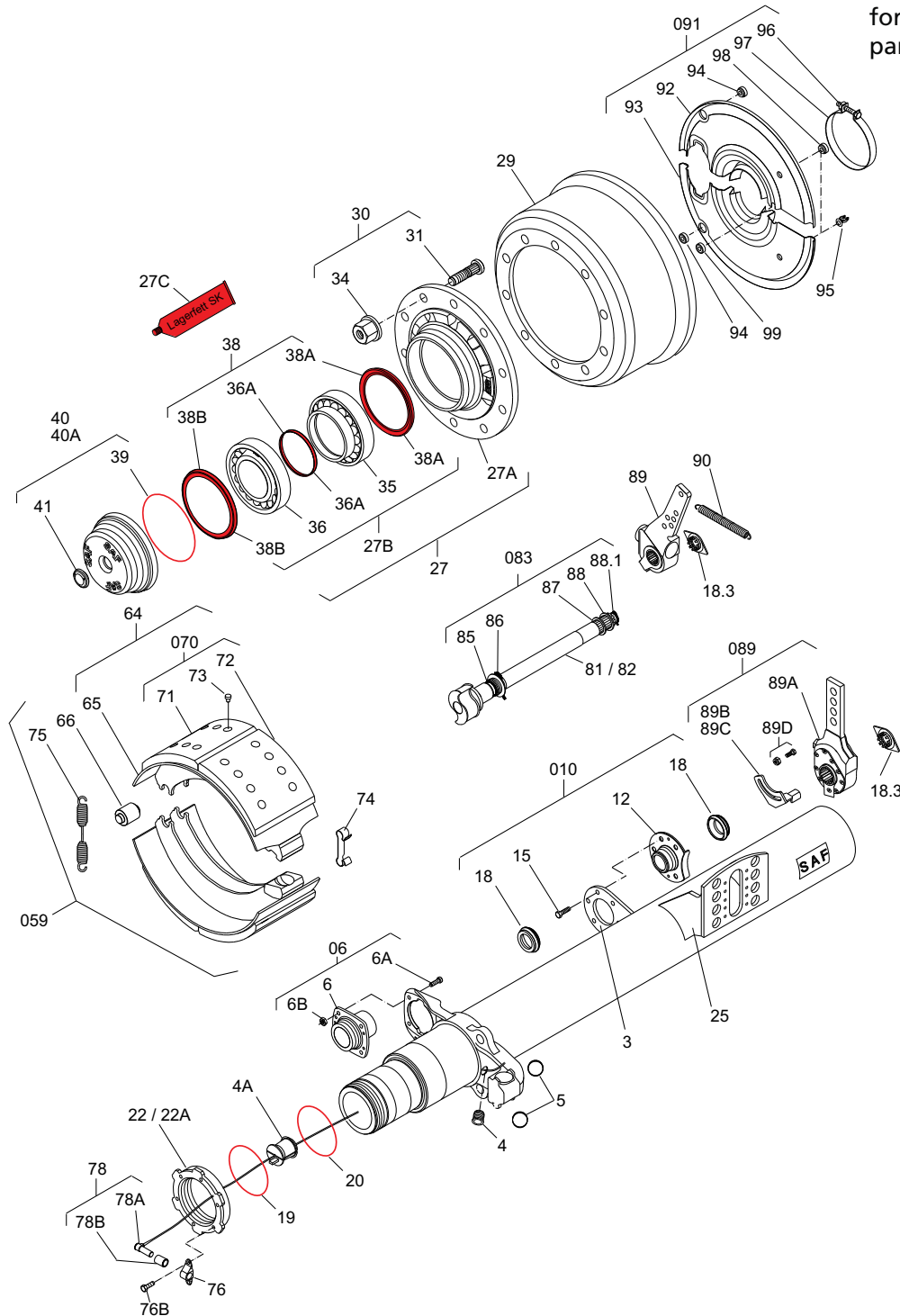
Fettwechsel
Grease change
Changement de graisse

für Achstyp
for axle types
pour types d'essieu

Ref.: 3 434 3013 00

SK 6537 / 9037 / 11037

für 1 Seite
for one side
par côté



Alt Old Vieux	Neu New Nouveau
4.1	4A
6.1	6A
6.2	6B
18.3	18C
22.1	22A
27.1	27A
27.2	27B
27.3	27C
36.1	36A
38.1	38A
38.2	38B
40.1	40A
76.2	76B
78.1	78A
78.2	78B
88.1	88A
89.1	89A
89.2	89B
89.3	89B
89.4	89D

Weitere Informationen finden Sie in unserem Online-Portal „POD – parts on demand“ unter <https://portal.saf-axles.com/start.html>
 More information can be found in our online portal „POD – parts on demand“ under <https://portal.saf-axles.com/start.html>
 Plus d'informations peuvent être trouvées dans notre portail en ligne „POD – parts on demand“ sous <https://portal.saf-axles.com/start.html>

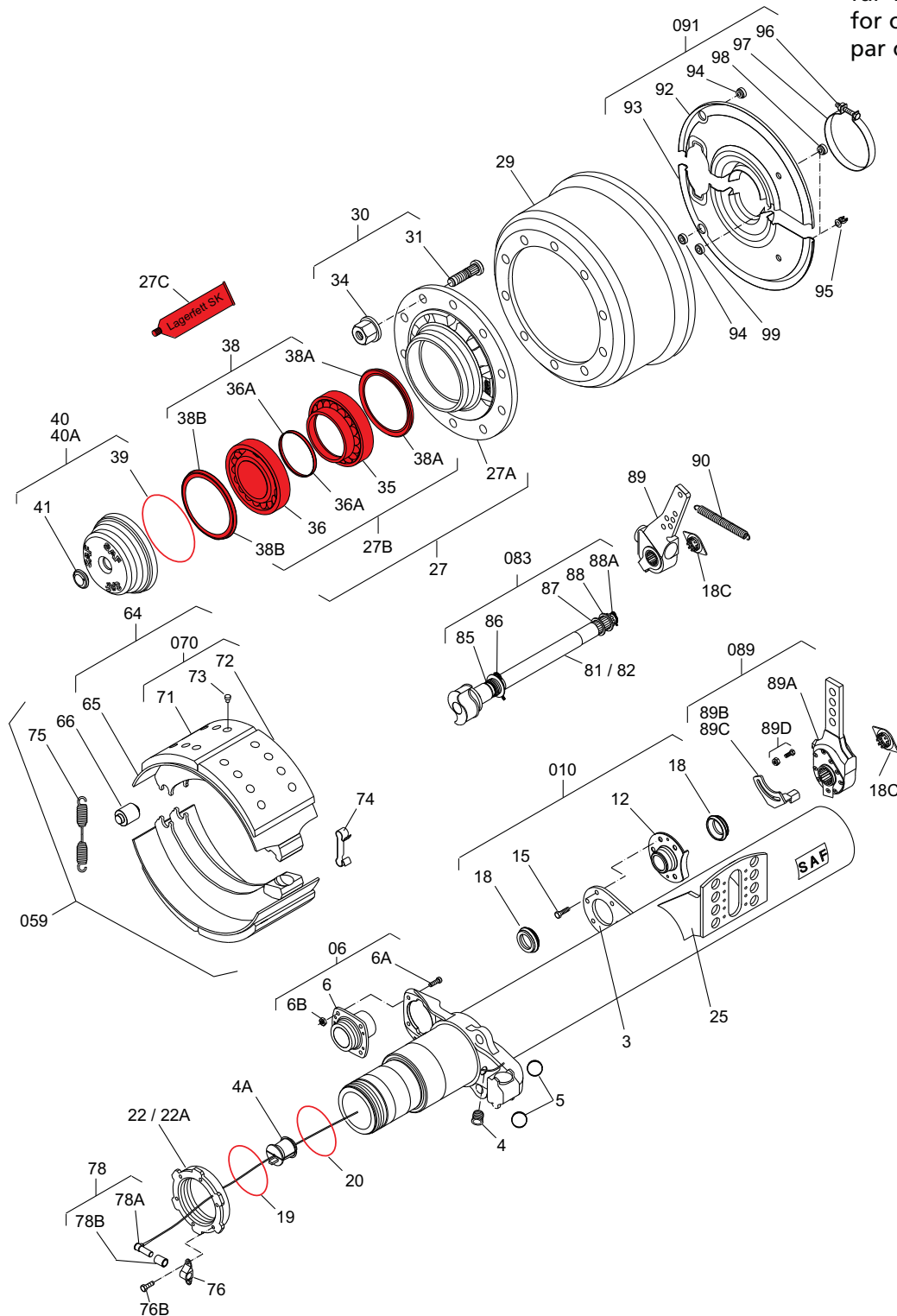
**Radlager
Wheel bearing
Roulement de roue**

Ref.: 3 434 3011 00

für Achstyp
for axle types
pour types d'essieu

SK 6537 / 9037 / 11037

für 1 Seite
for one side
par côté



Alt Old Vieux	Neu New Nouveau
4.1	4A
6.1	6A
6.2	6B
18.3	18C
22.1	22A
27.1	27A
27.2	27B
27.3	27C
36.1	36A
38.1	38A
38.2	38B
40.1	40A
76.2	76B
78.1	78A
78.2	78B
88.1	88A
89.1	89A
89.2	89B
89.3	89B
89.4	89D

Weitere Informationen finden Sie in unserem Online-Portal „POD – parts on demand“ unter <https://portal.saf-axles.com/start.html>
 More information can be found in our online portal „POD – parts on demand“ under <https://portal.saf-axles.com/start.html>
 Plus d'informations peuvent être trouvées dans notre portail en ligne "POD – parts on demand" sous <https://portal.saf-axles.com/start.html>

Fettwechsel
Grease change
Changement de graisse

für Achstyp
for axle types
pour types d'essieu

Ref.: 3 434 3023 00

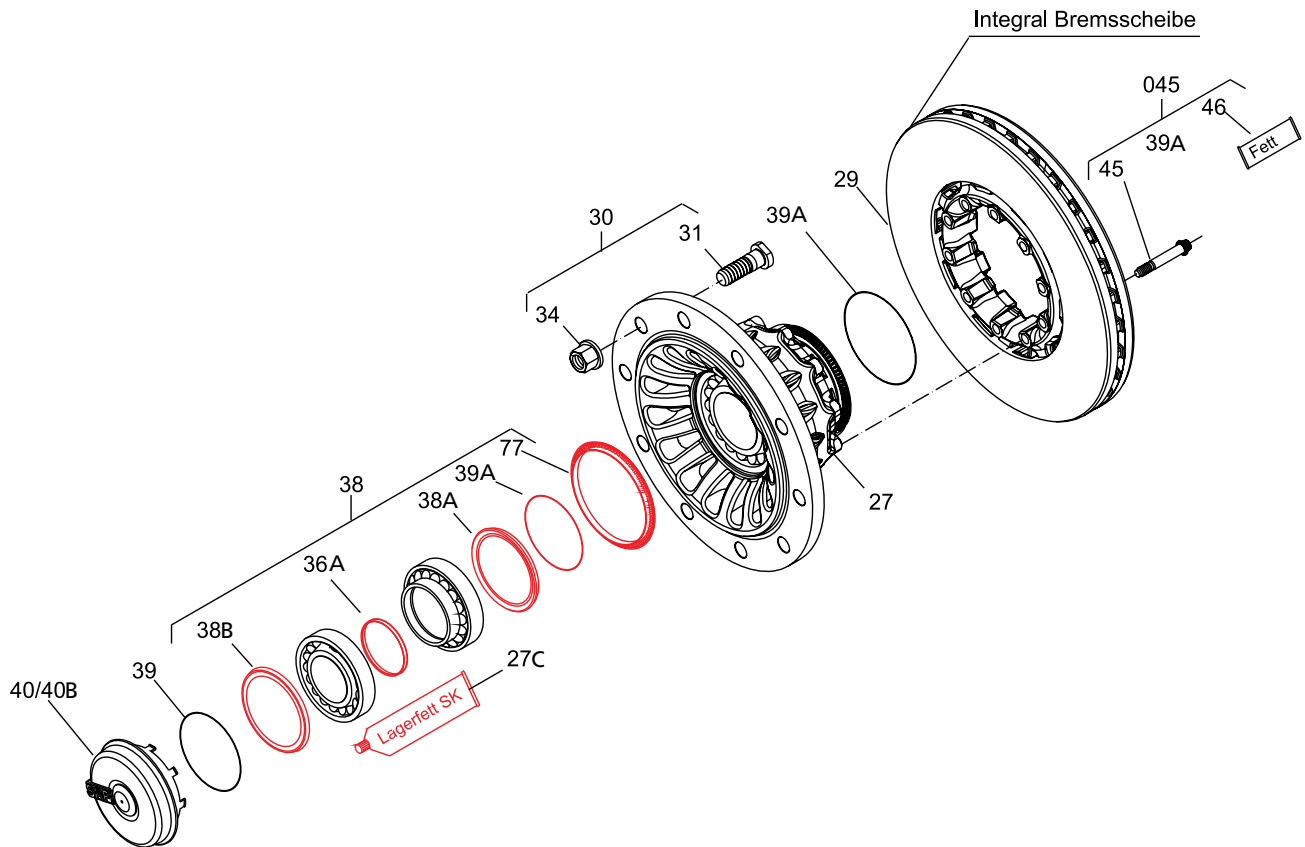
SK RB 9022KI(01)

SK RB 9019KI

SK RB 9019WI

SK RB 9022WI

für 1 Seite
for one side
par côté



Alt Old Vieux	Neu New Nouveau
27.3	27C
36.1	36A
38.1	38A
38.2	38B
39.1	39A
40.2	40B

Weitere Informationen finden Sie in unserem Online-Portal „POD – parts on demand“ unter <https://portal.saf-axles.com/start.html>
More information can be found in our online portal „POD – parts on demand“ under <https://portal.saf-axles.com/start.html>
Plus d'informations peuvent être trouvées dans notre portail en ligne "POD – parts on demand" sous <https://portal.saf-axles.com/start.html>

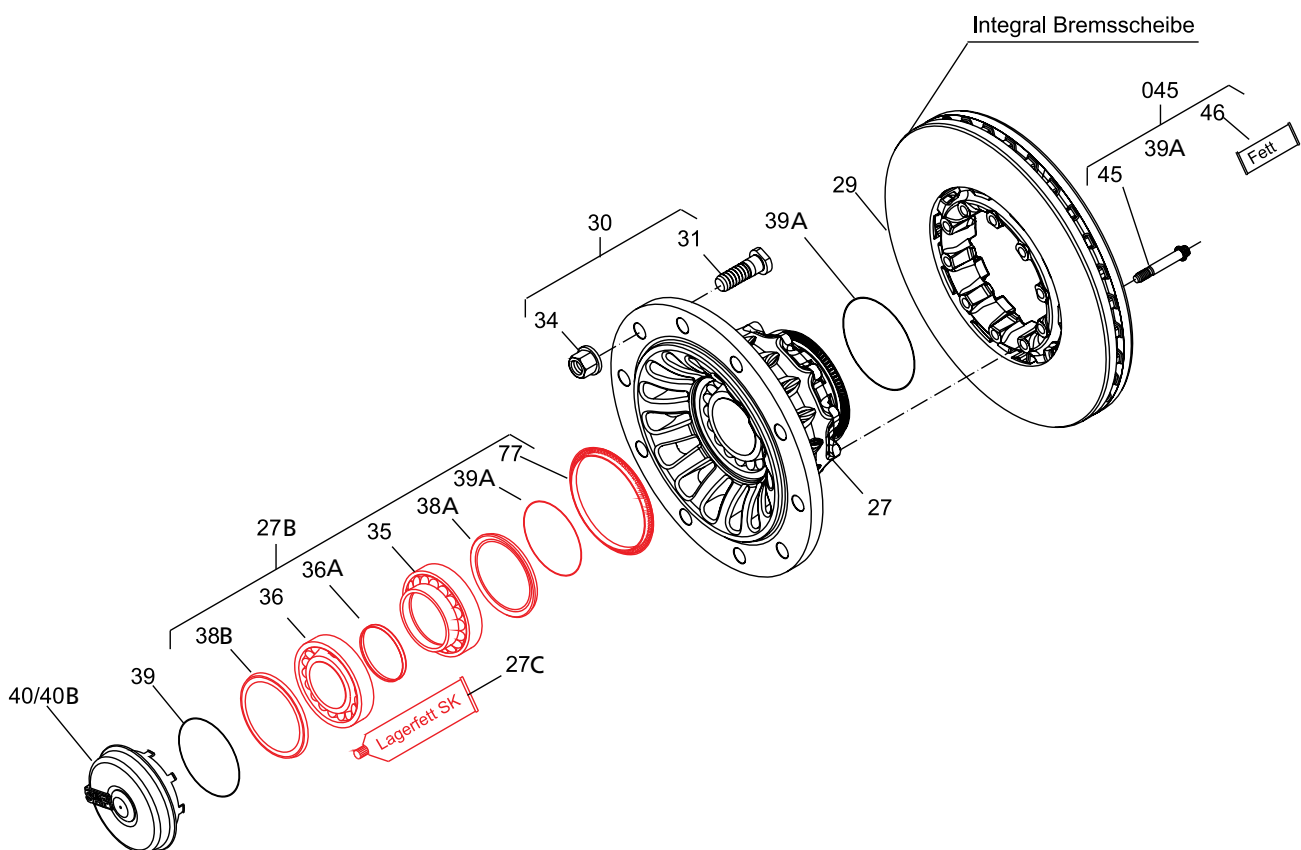
Radlager
Wheel bearing
Roulement de roue

für Achstyp
for axle types
pour types d'essieu

Ref.: 3 434 3018 00

SK RB 9022KI(01)
SK RB 9019KI
SK RB 9019WI
SK RB 9022WI

für 1 Seite
for one side
par côté



Alt Old Vieux	Neu New Nouveau
27.3	27C
36.1	36A
38.1	38A
38.2	38B
39.1	39A
40.2	40B

Weitere Informationen finden Sie in unserem Online-Portal „POD – parts on demand“ unter <https://portal.saf-axles.com/start.html>
More information can be found in our online portal „POD – parts on demand“ under <https://portal.saf-axles.com/start.html>
Plus d'informations peuvent être trouvées dans notre portail en ligne “POD – parts on demand” sous <https://portal.saf-axles.com/start.html>

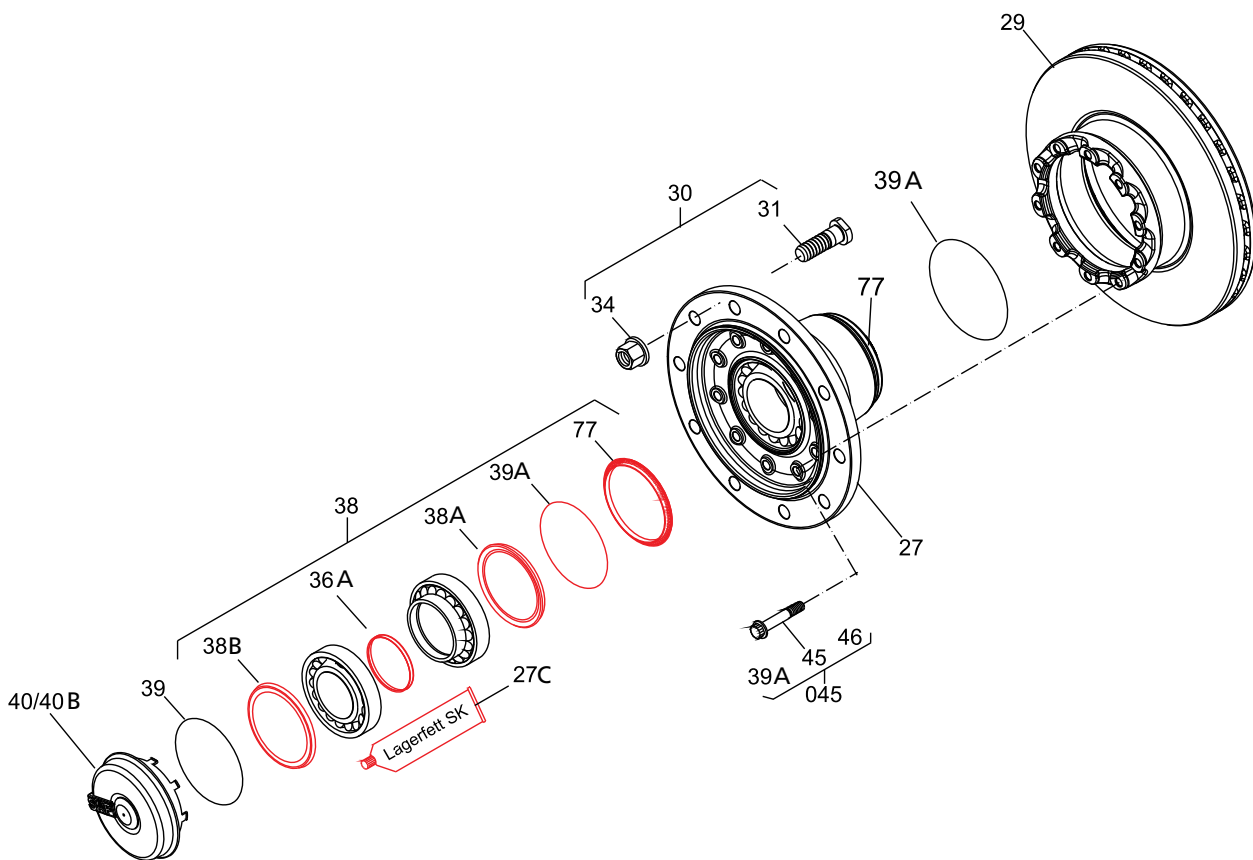
**Fettwechsel
Grease change
Changement de graisse**

für Achstyp
for axle types
pour types d'essieu

Ref.: 3 434 3024 00

**B9
BA9
B19**

für 1 Seite
for one side
par côté



Alt Old Vieux	Neu New Nouveau
27.3	27C
36.1	36A
38.1	38A
38.2	38B
39.1	39A
40.2	40B

Weitere Informationen finden Sie in unserem Online-Portal „POD – parts on demand“ unter <https://portal.saf-axles.com/start.html>
More information can be found in our online portal „POD – parts on demand“ under <https://portal.saf-axles.com/start.html>
Plus d'informations peuvent être trouvées dans notre portail en ligne “POD – parts on demand” sous <https://portal.saf-axles.com/start.html>

**Radlager
Wheel bearing
Roulement de roue**

für Achstyp
for axle types
pour types d'essieu

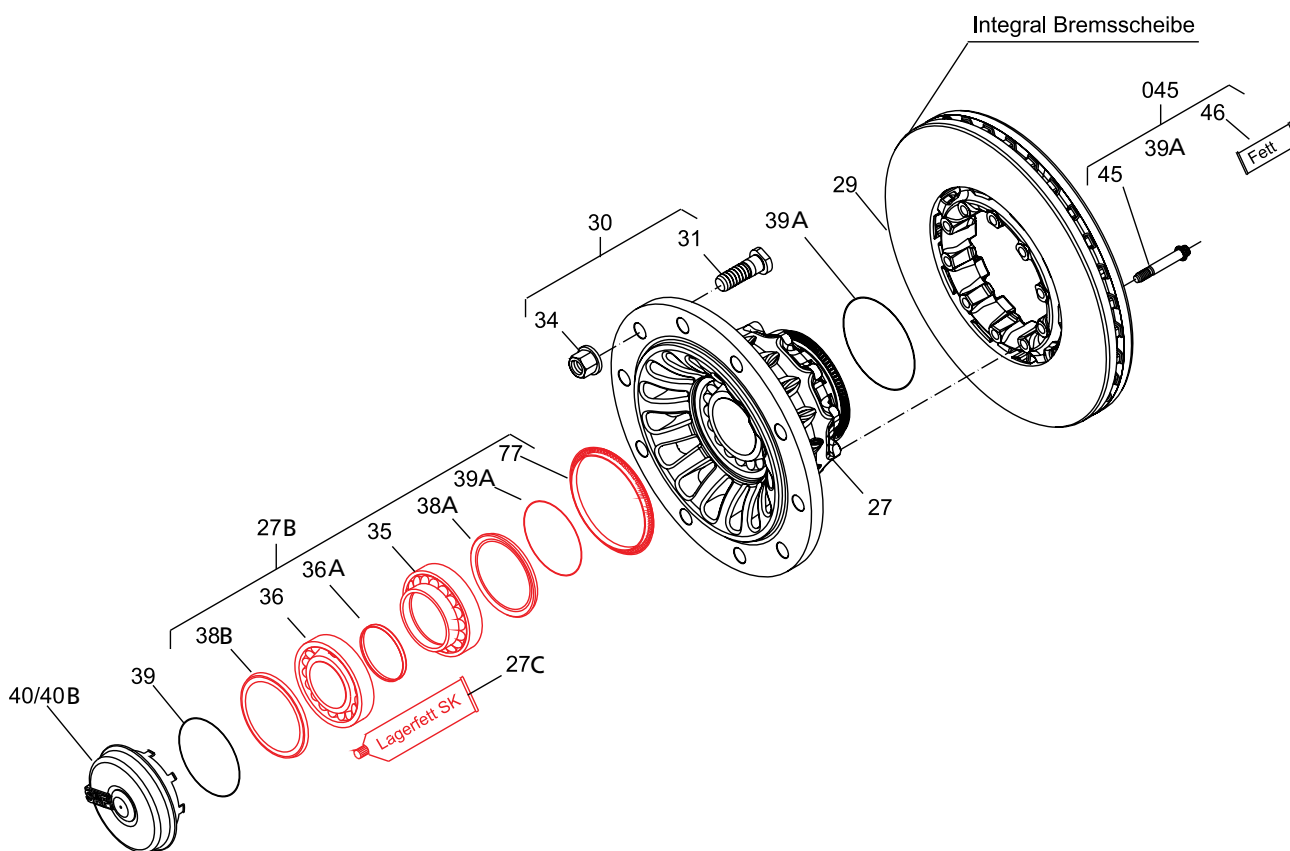
Ref.: 3 434 3020 00

B9

für 1 Seite
for one side
par côté

BA9

BI9



Alt Old Vieux	Neu New Nouveau
27.2	27B
27.3	27C
36.1	36A
38.1	38A
38.2	38B
39.1	39A
40.2	40B

Weitere Informationen finden Sie in unserem Online-Portal „POD – parts on demand“ unter <https://portal.saf-axles.com/start.html>
 More information can be found in our online portal „POD – parts on demand“ under <https://portal.saf-axles.com/start.html>
 Plus d'informations peuvent être trouvées dans notre portail en ligne "POD – parts on demand" sous <https://portal.saf-axles.com/start.html>

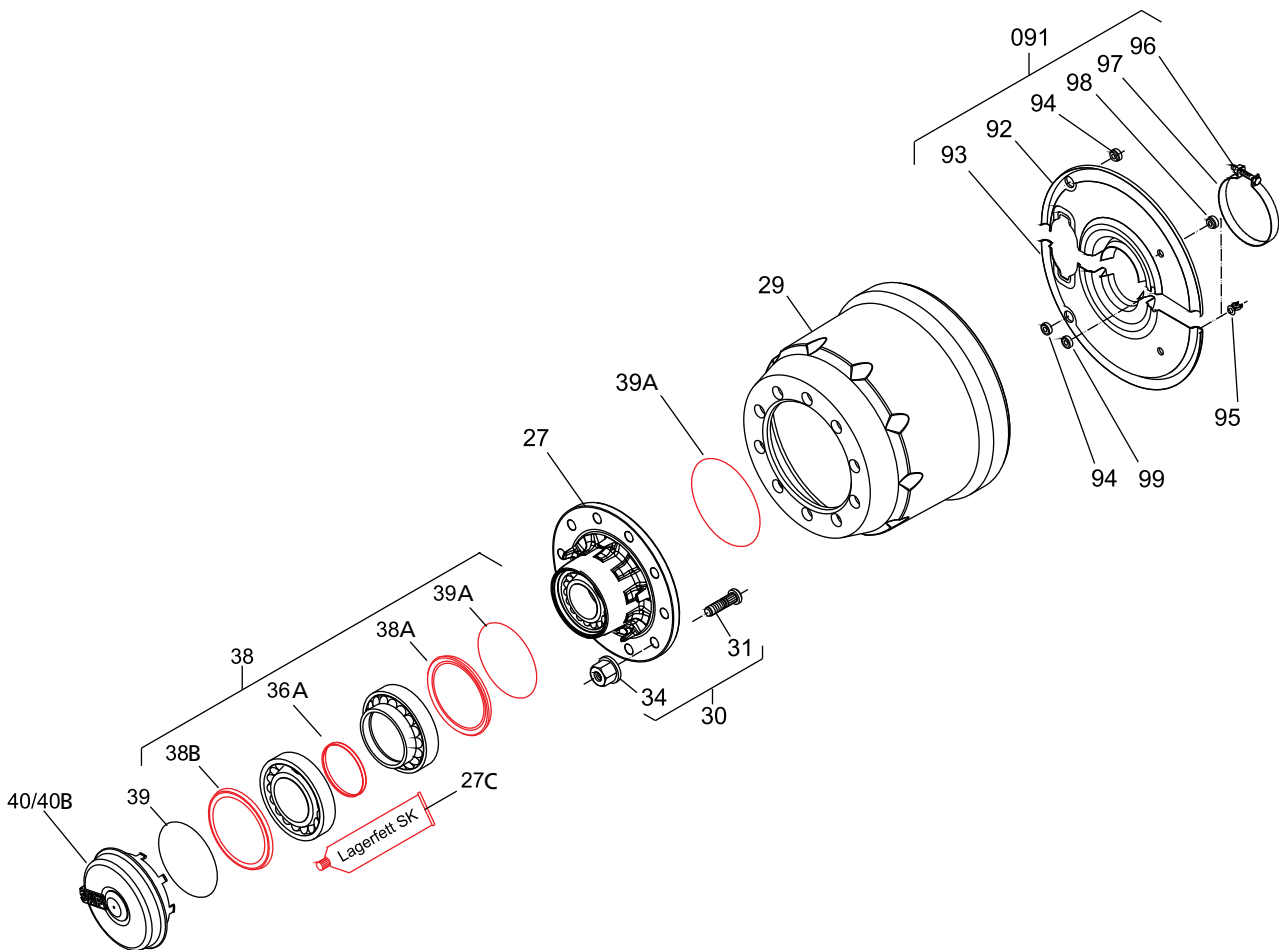
**Fettwechsel
Grease change
Changement de graisse**

Ref.: 3 434 3025 00

für 1 Seite
for one side
par côté

für Achstyp
for axle types
pour types d'essieu

S9-3718	S / Z7-3015
S11-3720	Z9 / 11-3020
S / Z9 / 11-4218 / 4220	Z9 / 11-3720
SL9-3718	ZL11-3020 / 3720
SL / ZL9 / 11-4218 / 4220	SI9 / 11
SZL11-4218 / 4220	ZI9 / 11



Alt Old Vieux	Neu New Nouveau
27.3	27C
36.1	36A
38.1	38A
38.2	38B
39.1	39A
40.2	40B

Weitere Informationen finden Sie in unserem Online-Portal „POD – parts on demand“ unter <https://portal.saf-axles.com/start.html>
 More information can be found in our online portal „POD – parts on demand“ under <https://portal.saf-axles.com/start.html>
 Plus d'informations peuvent être trouvées dans notre portail en ligne "POD – parts on demand" sous <https://portal.saf-axles.com/start.html>

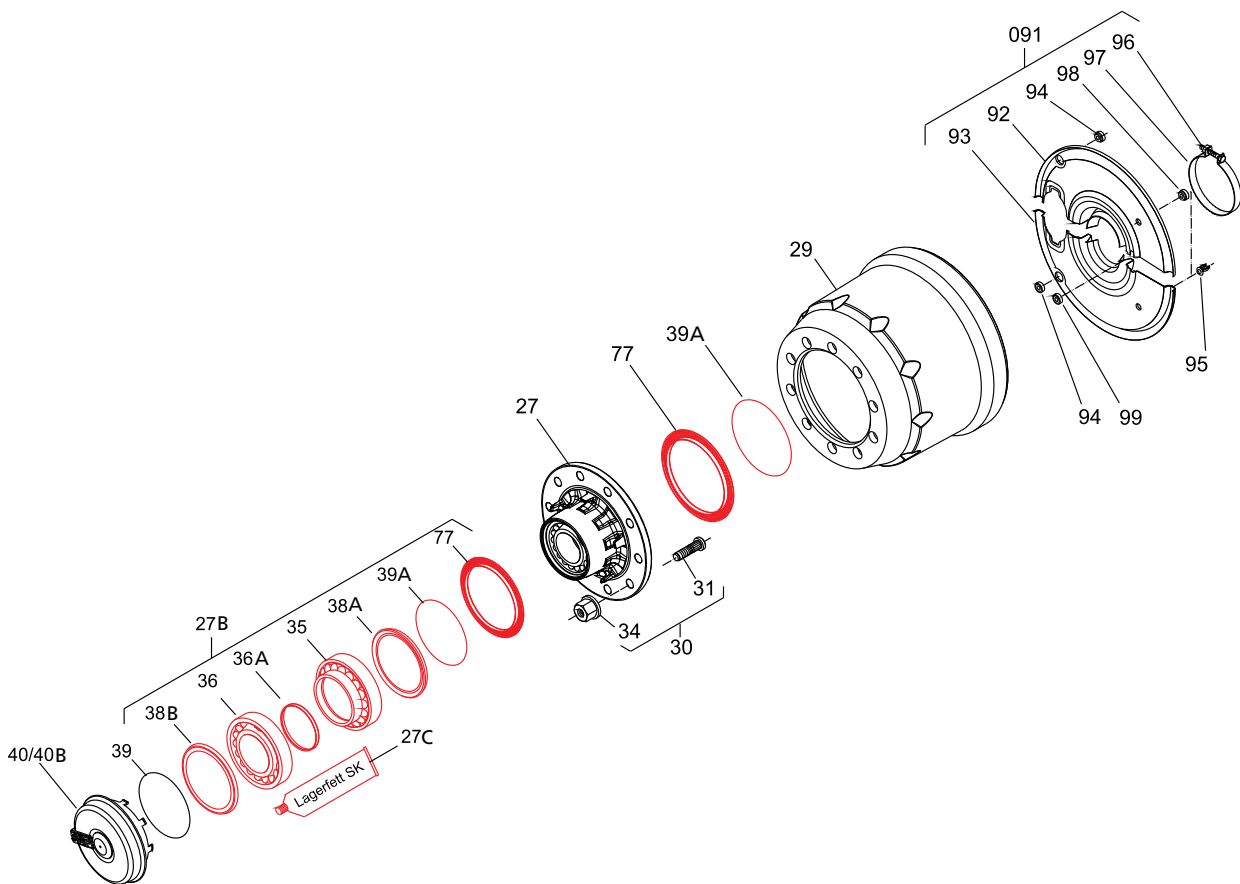
**Radlager
Wheel bearing
Roulement de roue**

für Achstyp
for axle types
pour types d'essieu

Ref.: 3 434 3019 00

**S9-3718
S11-3720
S / Z9-4218
S / Z9-4220
S / Z11-4218
S / Z-4220**

für 1 Seite
for one side
par côté



Alt Old Vieux	Neu New Nouveau
27.3	27C
36.1	36A
38.1	38A
38.2	38B
39.1	39A
40.2	40B

Weitere Informationen finden Sie in unserem Online-Portal „POD – parts on demand“ unter <https://portal.saf-axles.com/start.html>
 More information can be found in our online portal „POD – parts on demand“ under <https://portal.saf-axles.com/start.html>
 Plus d'informations peuvent être trouvées dans notre portail en ligne "POD – parts on demand" sous <https://portal.saf-axles.com/start.html>

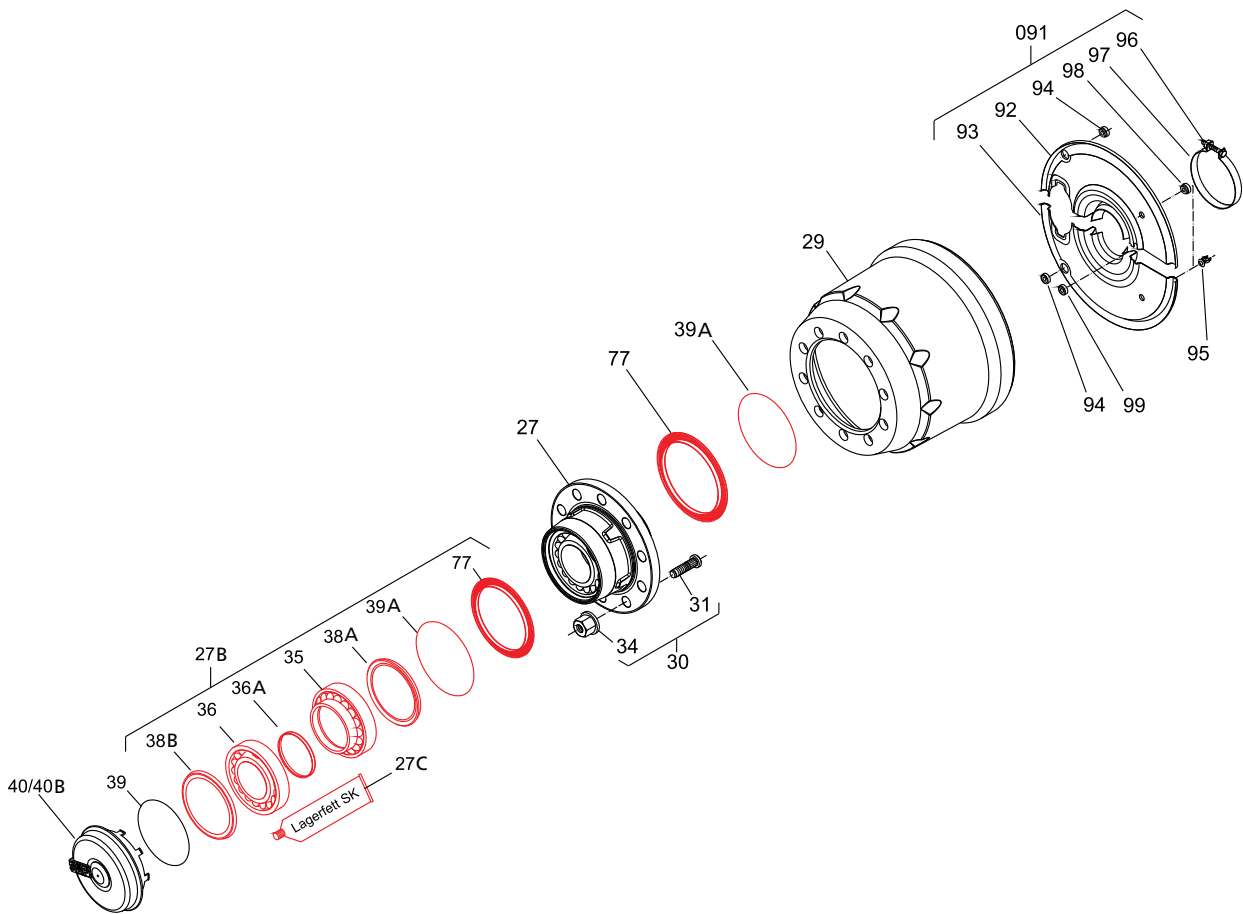
**Radlager
Wheel bearing
Roulement de roue**

Ref.: 3 434 3021 00

für 1 Seite
for one side
par côté

für Achstyp
for axle types
pour types d'essieu

**S / Z7-3015
S / Z9-3020
S / Z11-3020
Z9-3720
Z11-3720**



Alt Old Vieux	Neu New Nouveau
27.3	27C
36.1	36A
38.1	38A
38.2	38B
39.1	39A
40.2	40B

Weitere Informationen finden Sie in unserem Online-Portal „POD – parts on demand“ unter <https://portal.saf-axles.com/start.html>
More information can be found in our online portal „POD – parts on demand“ under <https://portal.saf-axles.com/start.html>
Plus d'informations peuvent être trouvées dans notre portail en ligne “POD – parts on demand” sous <https://portal.saf-axles.com/start.html>

**Radlager
Wheel bearing
Roulement de roue**

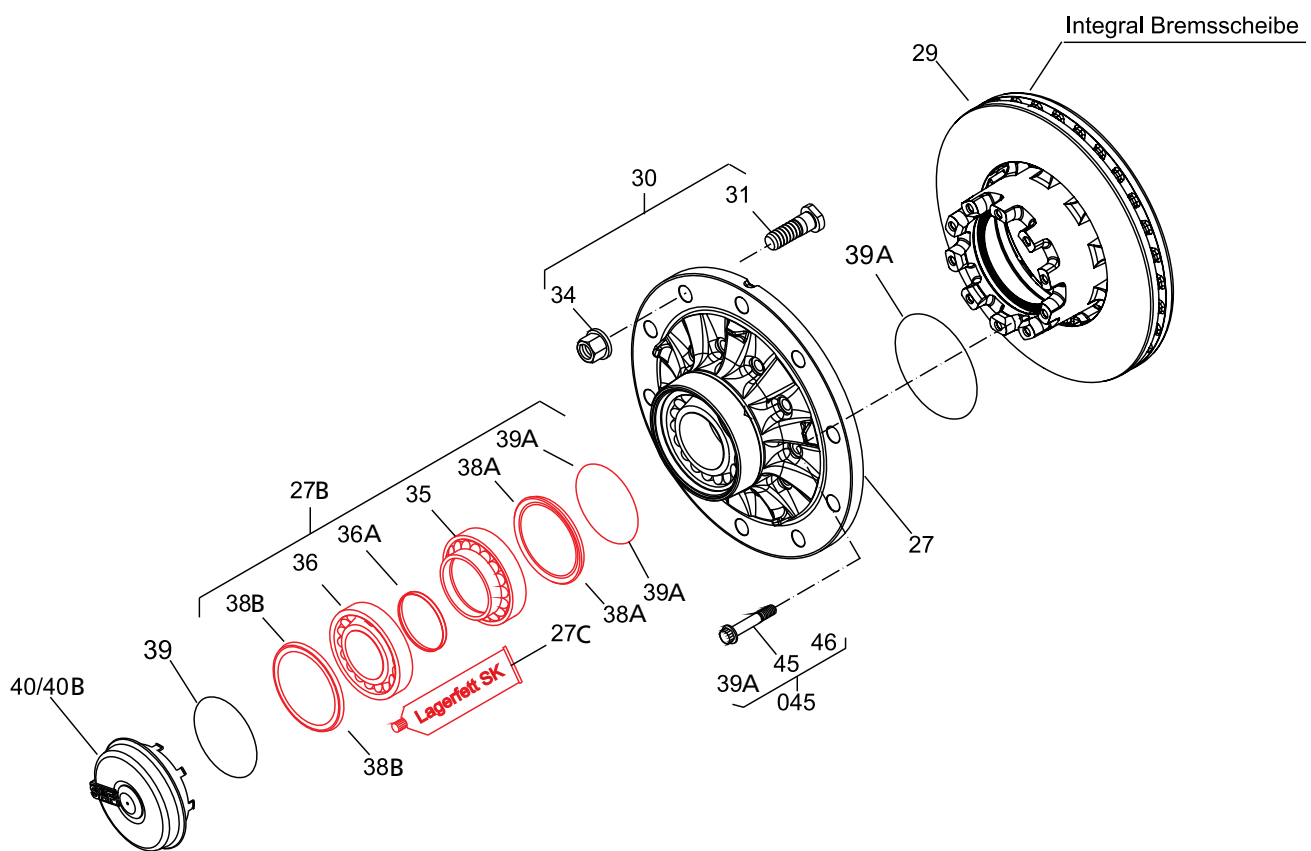
für Achstyp
for axle types
pour types d'essieu

Ref.: 3 434 3022 00

SI9 / 11

ZI9 / 11

für 1 Seite
for one side
par côté



Alt Old Vieux	Neu New Nouveau
27.3	27C
36.1	36A
38.1	38A
38.2	38B
39.1	39A
40.2	40B

Weitere Informationen finden Sie in unserem Online-Portal „POD – parts on demand“ unter <https://portal.saf-axles.com/start.html>
 More information can be found in our online portal „POD – parts on demand“ under <https://portal.saf-axles.com/start.html>
 Plus d'informations peuvent être trouvées dans notre portail en ligne “POD – parts on demand” sous <https://portal.saf-axles.com/start.html>

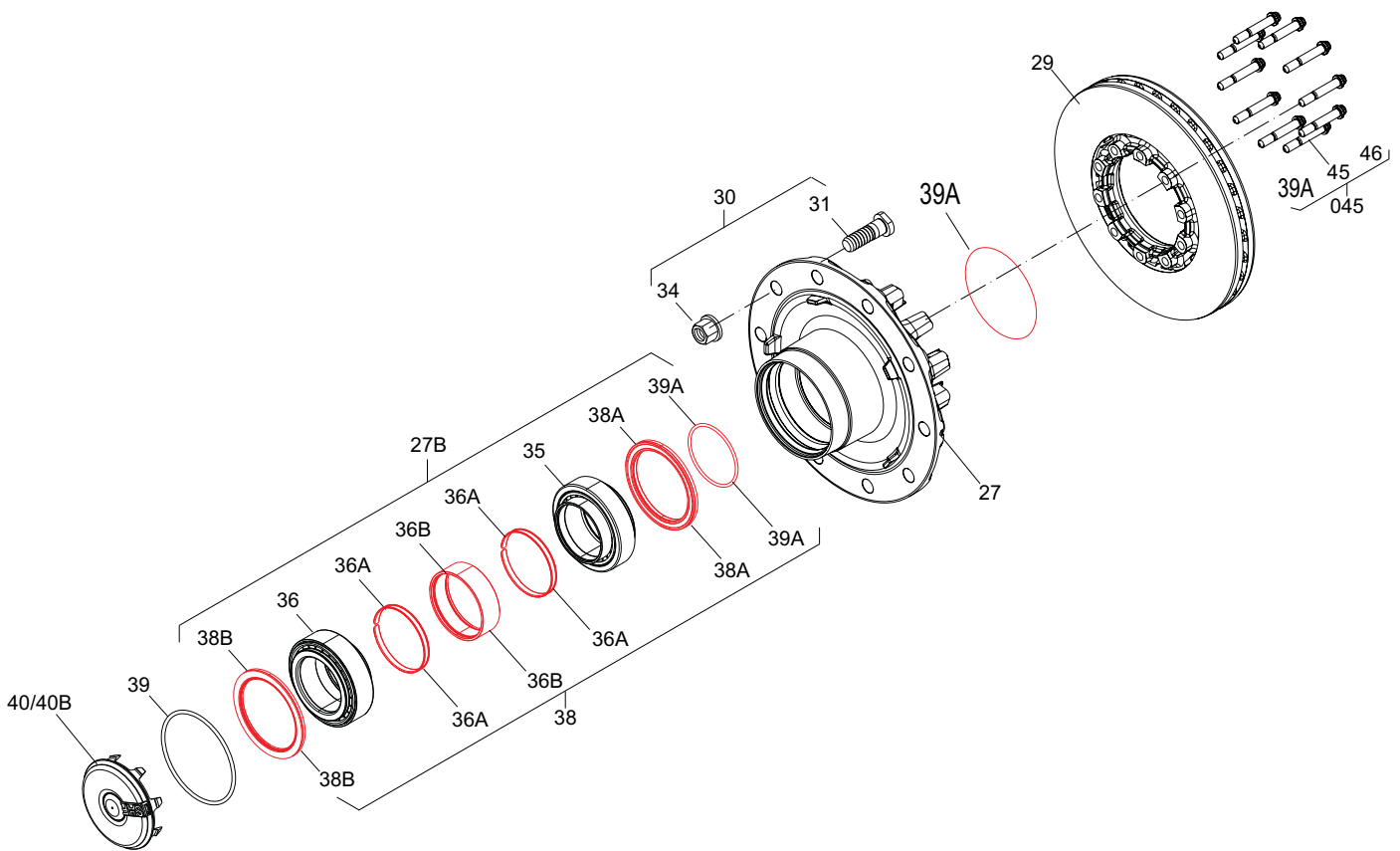
**Fettwechsel
Grease change
Changement de graisse**

für Achstyp
for axle types
pour types d'essieu

Ref.: 3 434 3026 00

SI / ZI11-22K11

für 1 Seite
for one side
par côté



Alt Old Vieux	Neu New Nouveau
27.2	27B
36.1	36A
36.2	36B
38.1	38A
38.2	38B
39.1	39A
40.2	40B

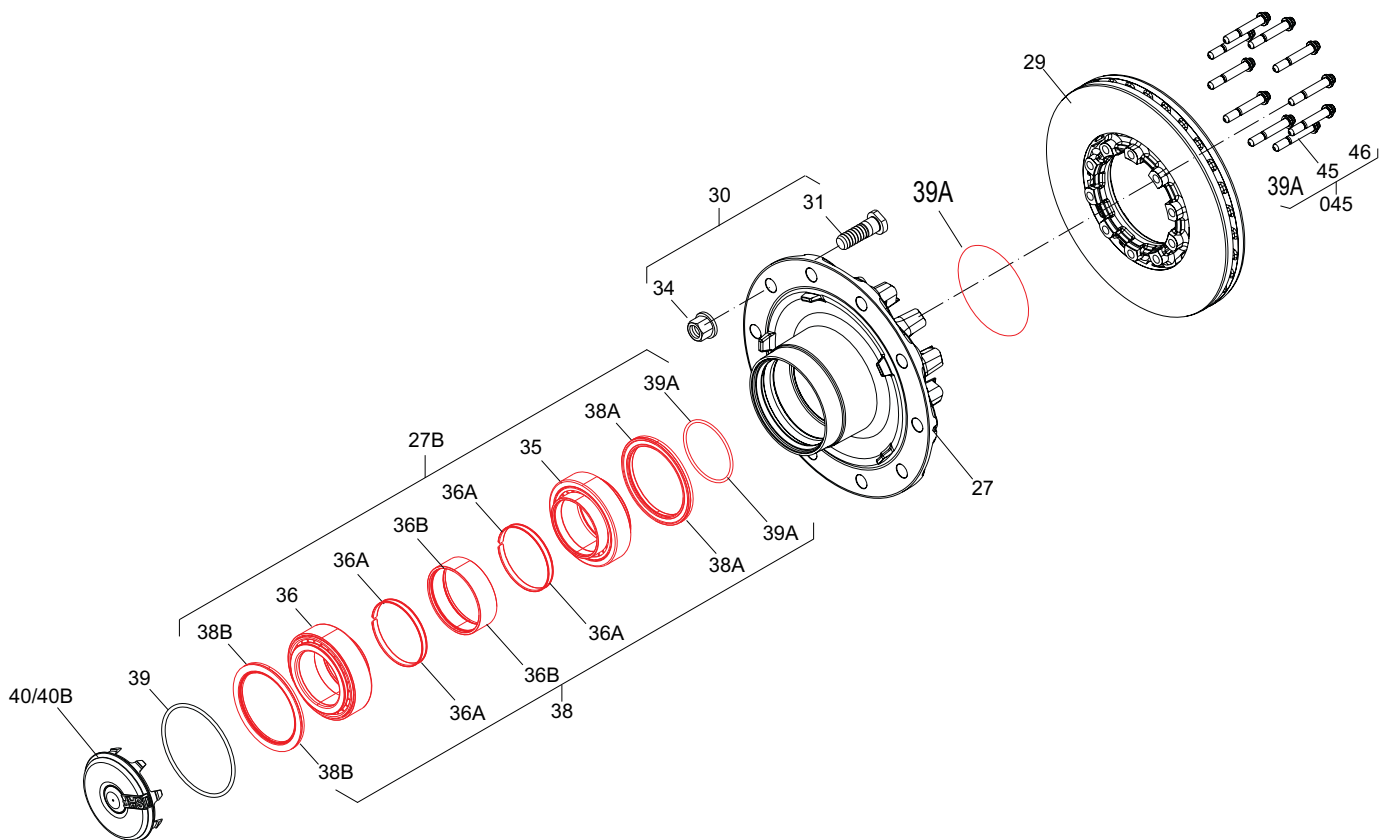
Weitere Informationen finden Sie in unserem Online-Portal „POD – parts on demand“ unter <https://portal.saf-axles.com/start.html>
 More information can be found in our online portal „POD – parts on demand“ under <https://portal.saf-axles.com/start.html>
 Plus d'informations peuvent être trouvées dans notre portail en ligne "POD – parts on demand" sous <https://portal.saf-axles.com/start.html>

Radlager
Wheel bearing
Roulement de roue

für Achstyp
for axle types
pour types d'essieu

Ref.: 3 434 3030 00

SI / ZI11-22K11



Alt Old Vieux	Neu New Nouveau
27.2	27B
36.1	36A
36.2	36B
38.1	38A
38.2	38B
39.1	39A
40.2	40B

Weitere Informationen finden Sie in unserem Online-Portal „POD – parts on demand“ unter <https://portal.saf-axles.com/start.html>
 More information can be found in our online portal „POD – parts on demand“ under <https://portal.saf-axles.com/start.html>
 Plus d'informations peuvent être trouvées dans notre portail en ligne “POD – parts on demand” sous <https://portal.saf-axles.com/start.html>

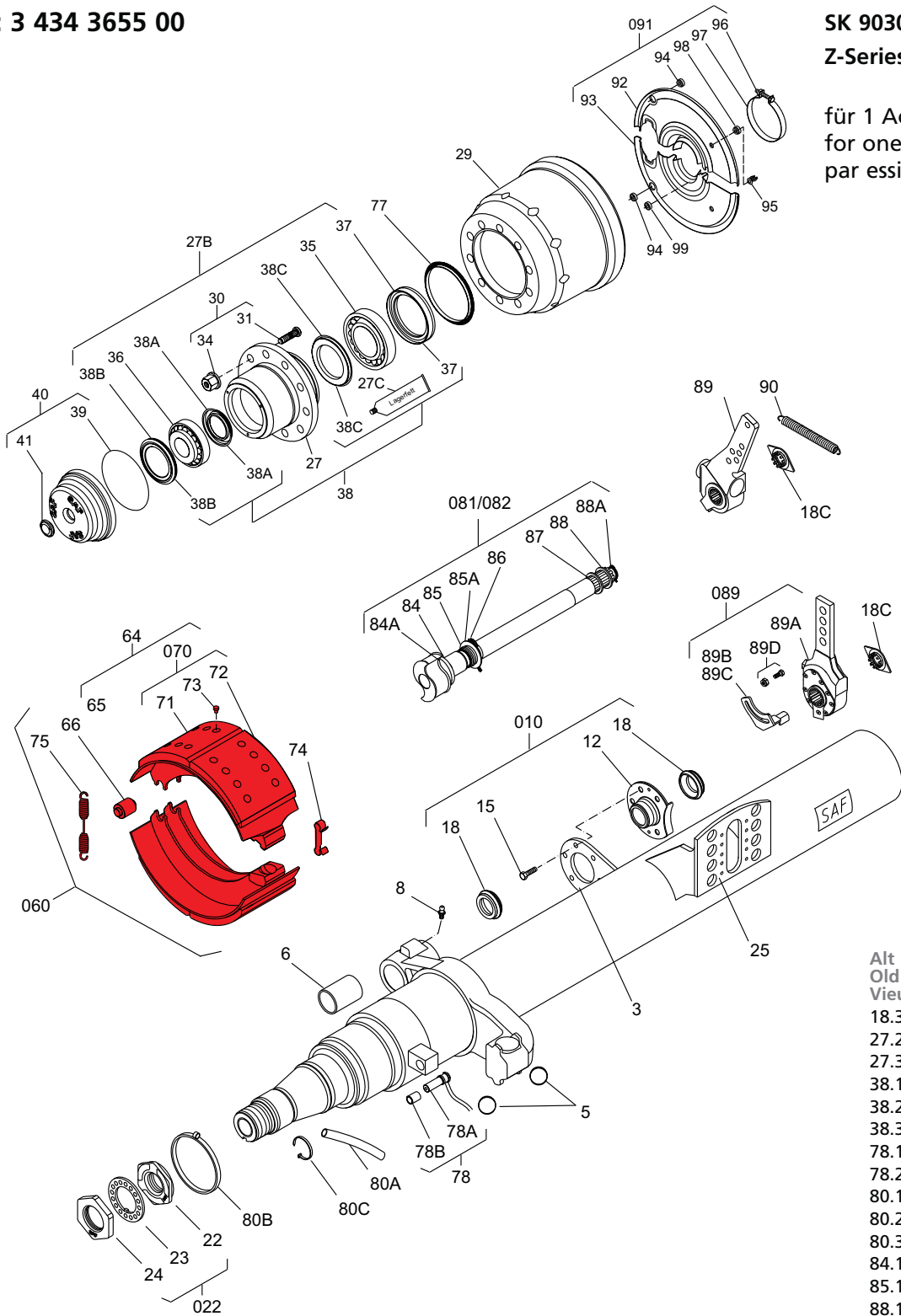
Reparatursatz Bremse SNK 300 x 200
Repair kit brake SNK 300 x 200
Kit de réparation frein SNK 300 x 200

für Achstyp
for axle types
pour types d'essieu

Ref.: 3 434 3655 00

SK 9030 / 11030
Z-Series 3020

für 1 Achse
for one axle
par essieu



Alt Old Vieux	Neu New Nouveau
18.3	18C
27.2	27B
27.3	27C
38.1	38A
38.2	38B
38.3	38C
78.1	78A
78.2	78B
80.1	80A
80.2	80B
80.3	80B
84.1	84A
85.1	85A
88.1	88A
89.1	89A
89.2	89B
89.3	89B
89.4	89D

Weitere Informationen finden Sie in unserem Online-Portal „POD – parts on demand“ unter <https://portal.saf-axles.com/start.html>
More information can be found in our online portal „POD – parts on demand“ under <https://portal.saf-axles.com/start.html>
Plus d'informations peuvent être trouvées dans notre portail en ligne "POD – parts on demand" sous <https://portal.saf-axles.com/start.html>

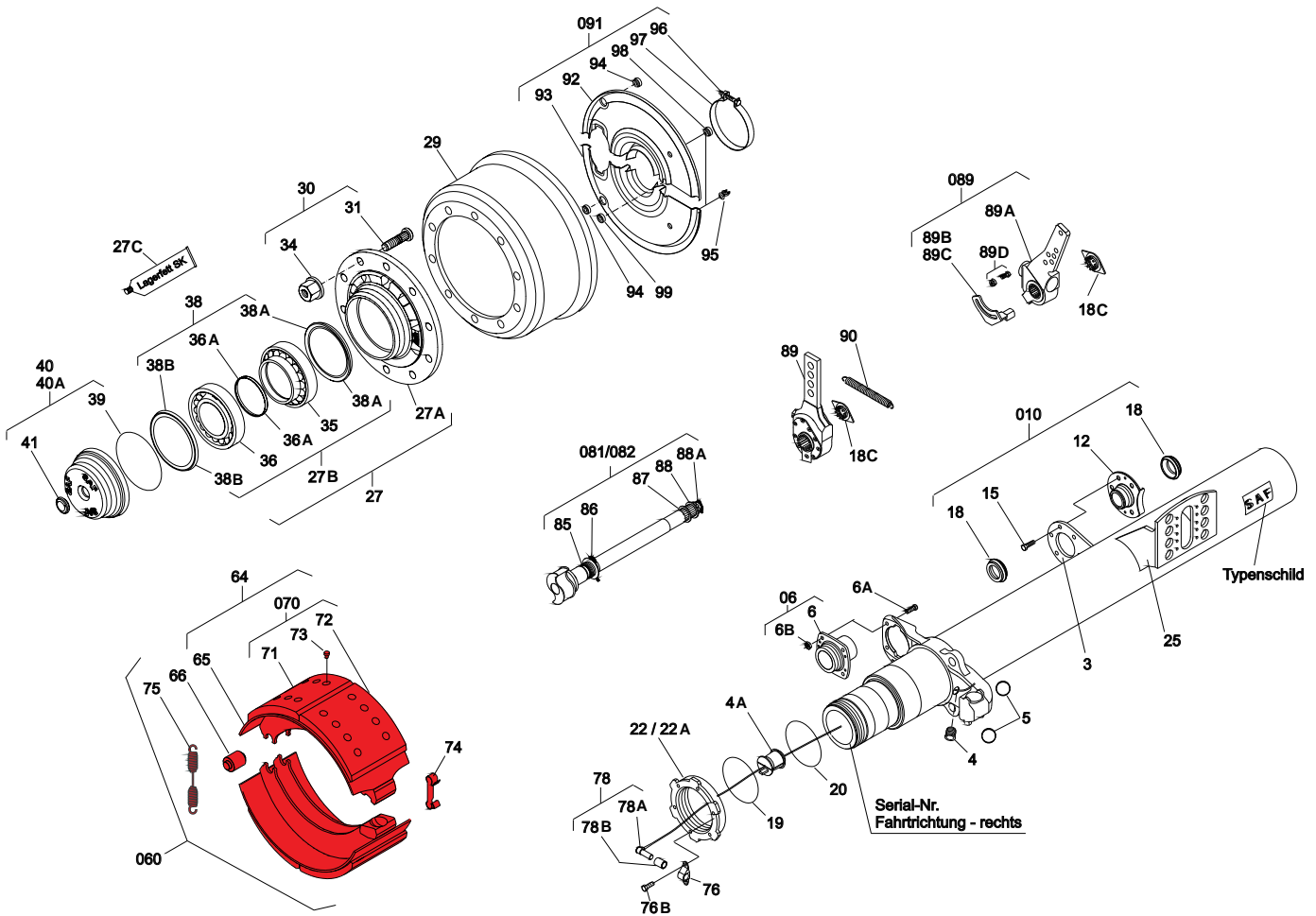
Reparatursatz Bremse SNK 367 x 180
Repair kit brake SNK 367 x 180
Kit de réparation frein SNK 367 x 180

für Achstyp
for axle types
pour types d'essieu

Ref.: 3 434 3617 00

SK RS 9037 / S9-3718

für 1 Achse
for one axle
par essieu



Alt Old Vieux	Neu New Nouveau	Alt Old Vieux	Neu New Nouveau	Alt Old Vieux	Neu New Nouveau
4.1	4A	27.3	27C	78.2	78B
6.1	6A	36.1	36A	88.1	88A
6.2	6B	38.1	38A	89.1	89A
18.3	18C	38.2	38B	89.2	89B
22.1	22A	40.1	40A	89.3	89B
27.1	27A	76.2	76B	89.4	89D
27.2	27B	78.1	78A		

Weitere Informationen finden Sie in unserem Online-Portal „POD – parts on demand“ unter <https://portal.saf-axles.com/start.html>
More information can be found in our online portal „POD – parts on demand“ under <https://portal.saf-axles.com/start.html>
Plus d'informations peuvent être trouvées dans notre portail en ligne "POD – parts on demand" sous <https://portal.saf-axles.com/start.html>

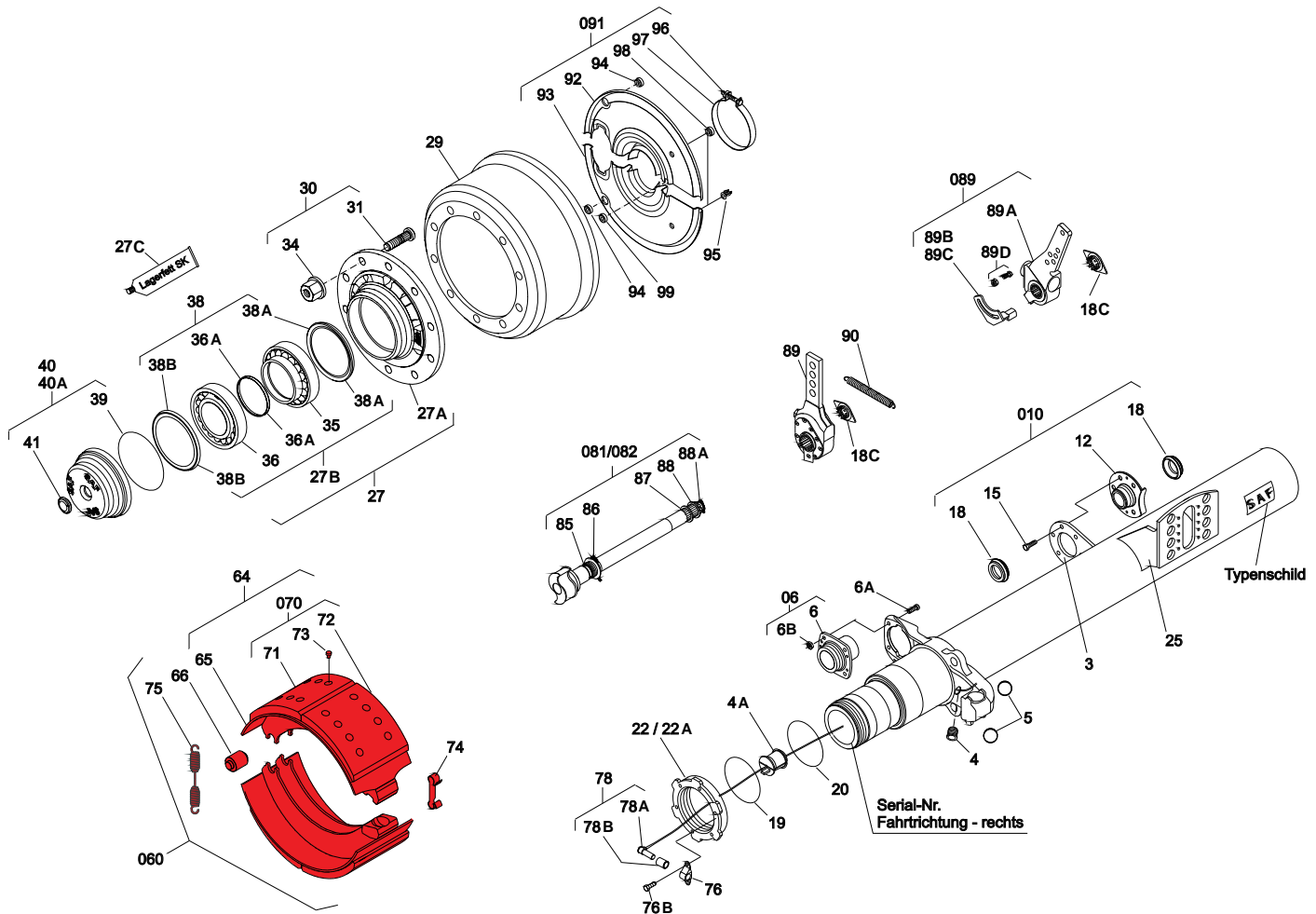
Reparatursatz Bremse SNK 367 x 200
Repair kit brake SNK 367 x 200
Kit de réparation frein SNK 367 x 200

für Achstyp
for axle types
pour types d'essieu

Ref.: 3 434 3616 00

SK RZ 9037
SK RS / RZ 11037 / 11337
S-, Z-Series 3720

für 1 Achse
for one axle
par essieu



Alt Old Vieux	Neu New Nouveau	Alt Old Vieux	Neu New Nouveau	Alt Old Vieux	Neu New Nouveau
4.1	4A	27.3	27C	78.2	78B
6.1	6A	36.1	36A	88.1	88A
6.2	6B	38.1	38A	89.1	89A
18.3	18C	38.2	38B	89.2	89B
22.1	22A	40.1	40A	89.3	89B
27.1	27A	76.2	76B	89.4	89D
27.2	27B	78.1	78A		

Weitere Informationen finden Sie in unserem Online-Portal „POD – parts on demand“ unter <https://portal.saf-axles.com/start.html>
More information can be found in our online portal „POD – parts on demand“ under <https://portal.saf-axles.com/start.html>
Plus d'informations peuvent être trouvées dans notre portail en ligne "POD – parts on demand" sous <https://portal.saf-axles.com/start.html>

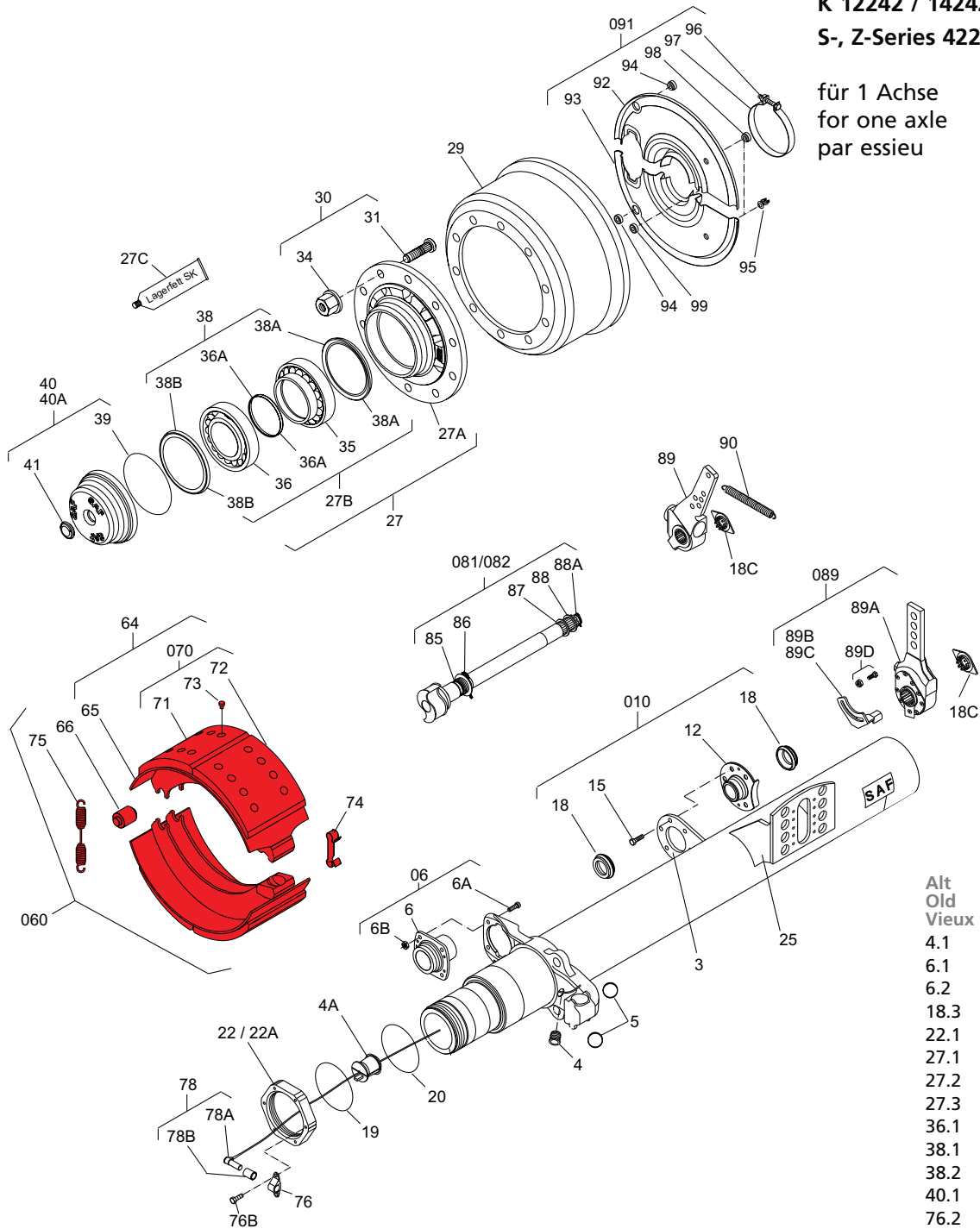
Reparatursatz Bremse SNK 420 x 200
Repair kit brake SNK 420 x 200
Kit de réparation frein SNK 420 x 200

Ref.: 3 434 3654 00

für Achstyp
for axle types
pour types d'essieu

SK 11242 / 12242 / 11342
K 12242 / 14242 / 16242
S-, Z-Series 4220

für 1 Achse
for one axle
par essieu



Weitere Informationen finden Sie in unserem Online-Portal „POD – parts on demand“ unter <https://portal.saf-axles.com/start.html>
More information can be found in our online portal „POD – parts on demand“ under <https://portal.saf-axles.com/start.html>
Plus d'informations peuvent être trouvées dans notre portail en ligne “POD – parts on demand” sous <https://portal.saf-axles.com/start.html>

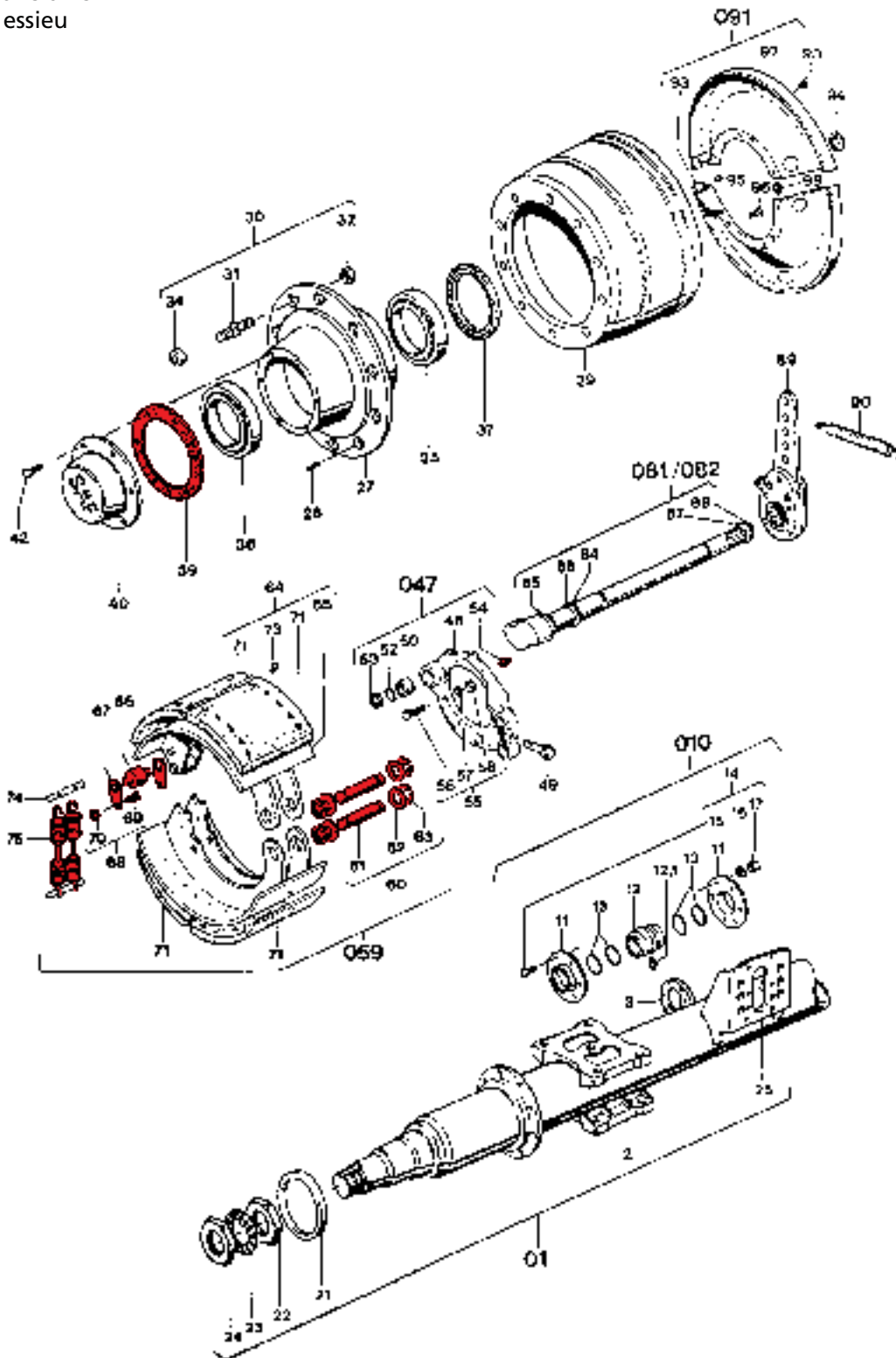
Reparatursatz Bremse
Repair kit brake
Kit de réparation frein

für Achstyp
for axle types
pour types d'essieu

Ref.: 3 434 3602 00

RS (M) 9042
(W)R(L)Z(M) 8130 / 11030
8442 / 11242

für 1 Achse
for one axle
par essieu



Weitere Informationen finden Sie in unserem Online-Portal „POD – parts on demand“ unter <https://portal.saf-axles.com/start.html>
More information can be found in our online portal „POD – parts on demand“ under <https://portal.saf-axles.com/start.html>
Plus d'informations peuvent être trouvées dans notre portail en ligne “POD – parts on demand” sous <https://portal.saf-axles.com/start.html>

**Reparatursatz Bremse
Repair kit brake
Kit de réparation frein**

für Achstyp
for axle types
pour types d'essieu

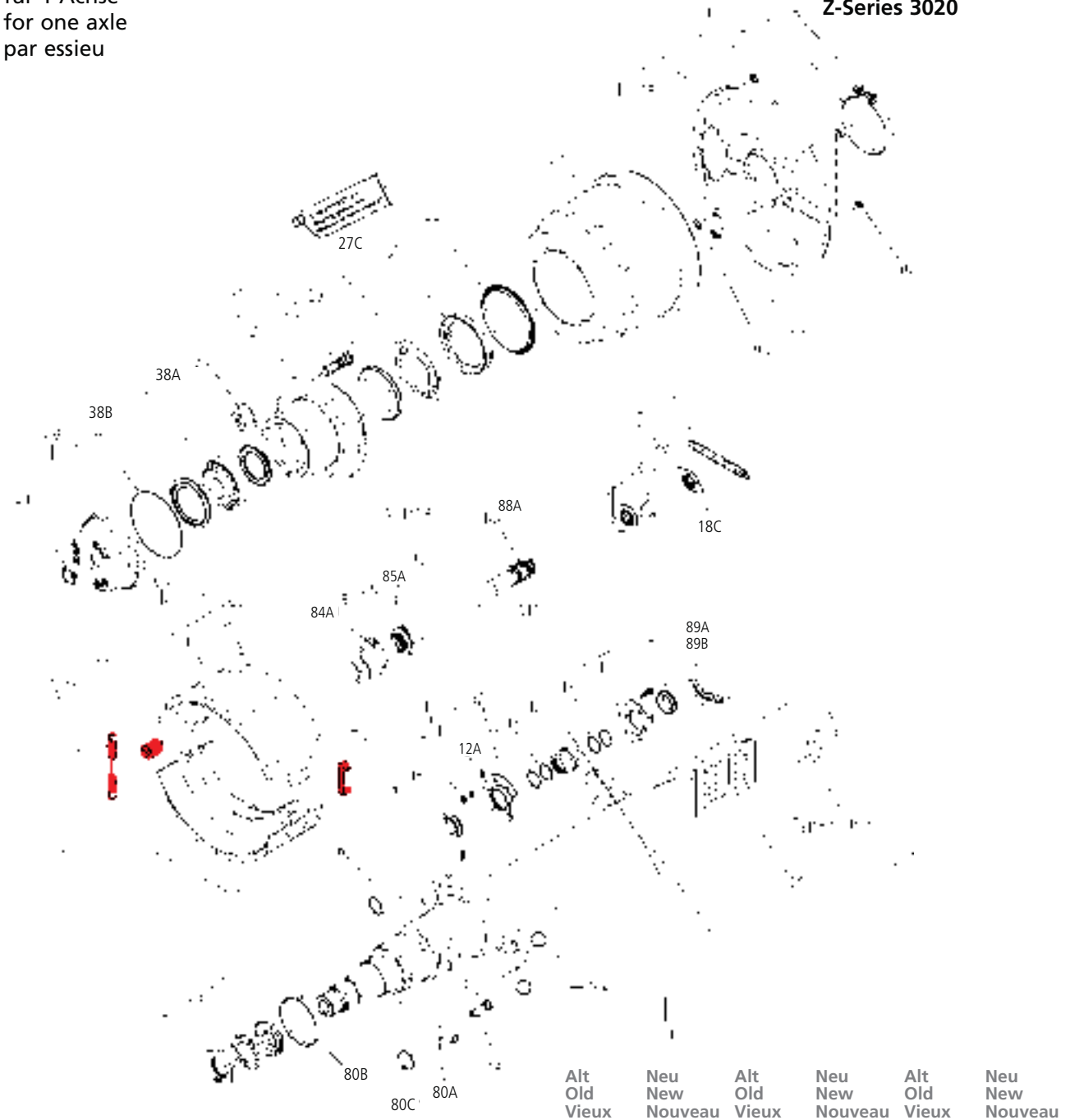
Ref.: 3 434 3608 01

SK 6530 / 9030 / 11030

für 1 Achse
for one axle
par essieu

S-, Z-Series 3015

Z-Series 3020



Alt Old Vieux	Neu New Nouveau	Alt Old Vieux	Neu New Nouveau	Alt Old Vieux	Neu New Nouveau
4.1	4A	36.1	36A	80.2	80B
6.1	6A	38.1	38A	80.3	80C
6.2	6B	38.2	38B	84.1	84A
18.3	18C	40.1	40A	85.1	85A
22.1	22A	76.2	76B	88.1	88A
27.1	27A	78.1	78A	89.1	89A
27.2	27B	78.2	78B	89.2	89B
27.3	27C	80.1	80A		

Weitere Informationen finden Sie in unserem Online-Portal „POD – parts on demand“ unter <https://portal.saf-axles.com/start.html>
 More information can be found in our online portal „POD – parts on demand“ under <https://portal.saf-axles.com/start.html>
 Plus d'informations peuvent être trouvées dans notre portail en ligne "POD – parts on demand" sous <https://portal.saf-axles.com/start.html>

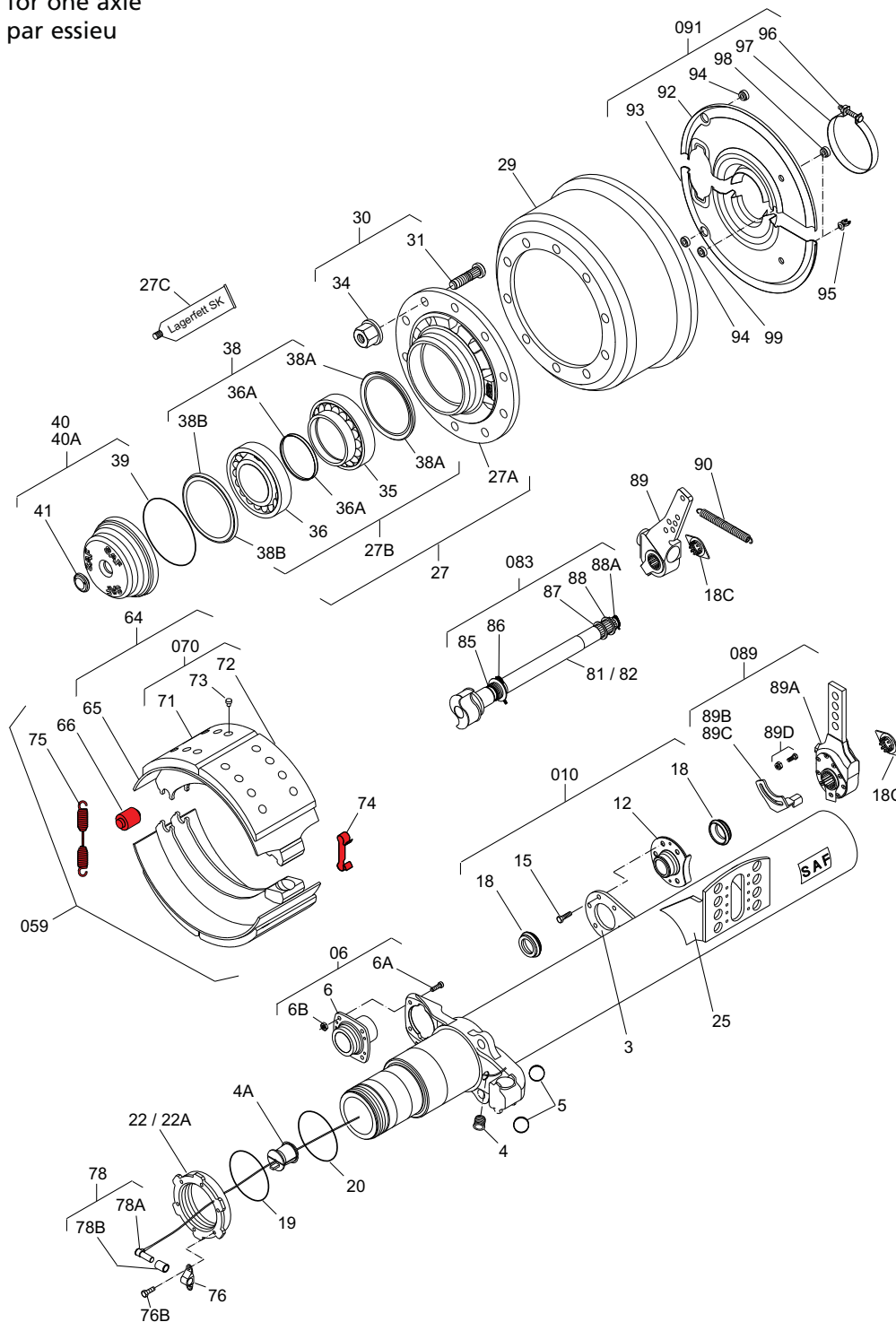
Reparatursatz Bremse
Repair kit brake
Kit de réparation frein

Ref.: 3 434 3612 01

für 1 Achse
for one axle
par essieu

für Achstyp
for axle types
pour types d'essieu

KRS(M) / KRZ(M) 14242
SK 500
SK 6537 / 9037 /
11037 / 11337
SK 9042 / 11242 / 11342
S-, Z-Series 3718
S-, Z-Series 3720
S-, Z-Series 4218
S-, Z-Series 4220



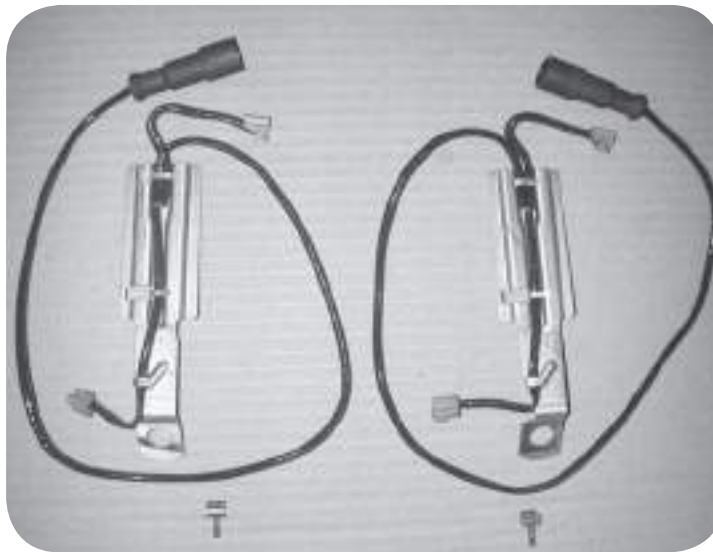
Alt Old Vieux	Neu New Nouveau
4.1	4A
6.1	6A
6.2	6B
18.3	18C
22.1	22A
27.1	27A
27.2	27B
27.3	27C
36.1	36A
38.1	38A
38.2	38B
40.1	40A
76.2	76B
78.1	78A
78.2	78B
88.1	88A
89.1	89A
89.2	89B
89.3	89C
89.4	89D

Weitere Informationen finden Sie in unserem Online-Portal „POD – parts on demand“ unter <https://portal.saf-axles.com/start.html>
More information can be found in our online portal „POD – parts on demand“ under <https://portal.saf-axles.com/start.html>
Plus d'informations peuvent être trouvées dans notre portail en ligne “POD – parts on demand” sous <https://portal.saf-axles.com/start.html>

Bremsbelag-Verschleißindikator
Brake pad wear indicator
Indicateur d'usure de plaquette de frein

Ref.: 3 424 2009 00 – WABCO 22,5"
3 424 2001 00 – WABCO 19,5"
3 424 2004 00 – Knorr 19,5" / 22,5" SB7 + SN7 + SK7 + SB6 + SN6
3 424 2006 00 – Haldex 22,5"
3 424 2033 00 – SAF 22,5"

für 1 Achse
for one axle
par essieu

Abbildung für WABCO**Abbildung für Knorr**

Weitere Informationen finden Sie in unserem Online-Portal „POD – parts on demand“ unter <https://portal.saf-axles.com/start.html>
More information can be found in our online portal „POD – parts on demand“ under <https://portal.saf-axles.com/start.html>
Plus d'informations peuvent être trouvées dans notre portail en ligne "POD – parts on demand" sous <https://portal.saf-axles.com/start.html>

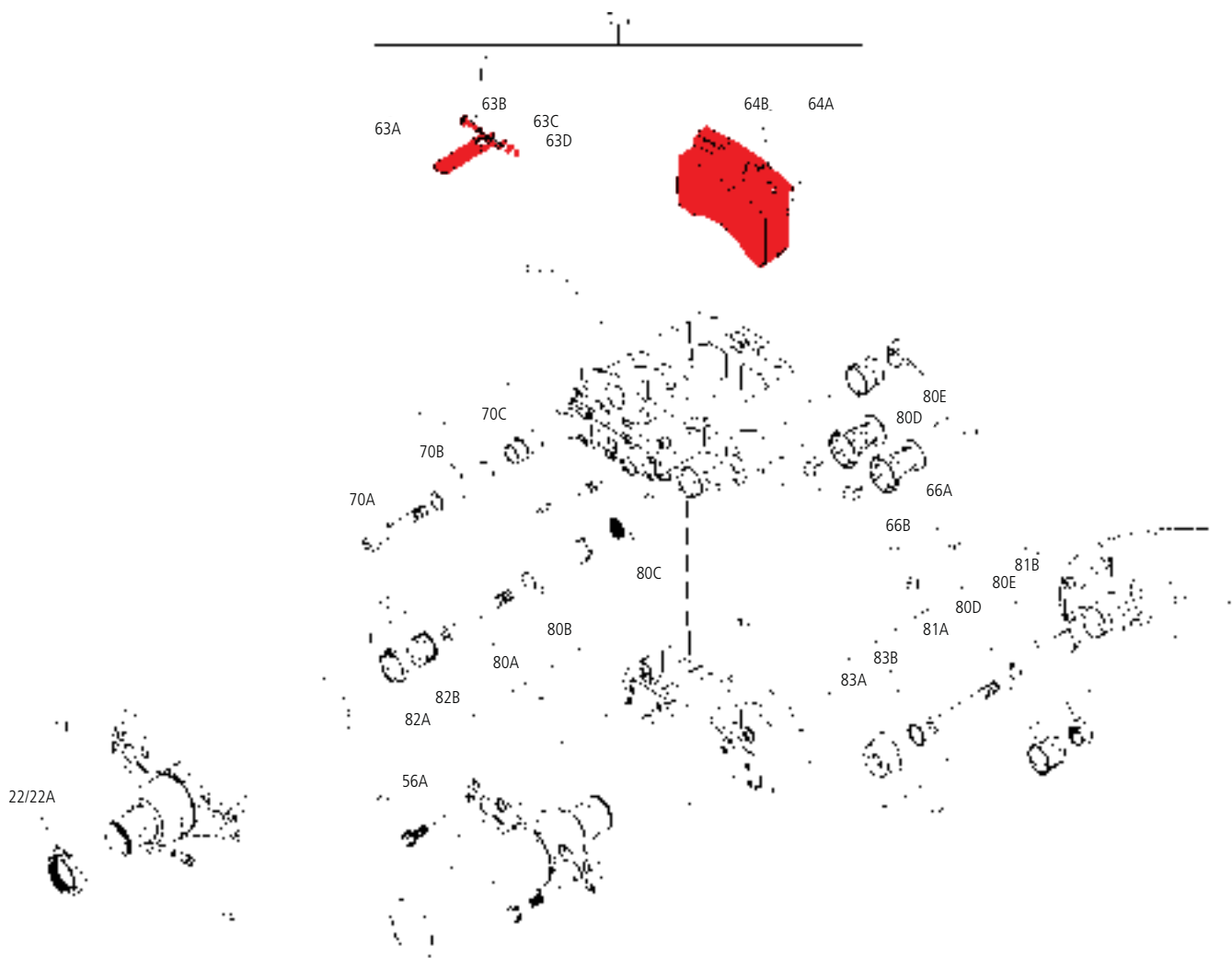
Bremsbeläge
Brake pad
Plaquette de frein

für Achstyp
for axle types
pour types d'essieu

Ref.: 3 057 0078 00

SK RS 9019 / 11019K
SK RZ 9019 / 11019K
SK RB 9019K(I)
B-, S-, Z-Series 19K

für 1 Achse
for one axle
par essieu



Alt Old Vieux	Neu New Nouveau	Alt Old Vieux	Neu New Nouveau
22.1	22A	80.1	80A
56.1	56A	80.2	80B
63.1	63A	80.3	80C
63.2	63B	80.4	80D
63.3	63C	80.5	80E
63.4	63D	81.1	81A
64.1	64A	81.2	81B
64.2	64B	82.1	82A
66.1	66A	82.2	82B
66.2	66B	83.1	83A
70.1	70A	83.2	83B
70.2	70B		
70.3	70C		

Weitere Informationen finden Sie in unserem Online-Portal „POD – parts on demand“ unter <https://portal.saf-axles.com/start.html>
More information can be found in our online portal „POD – parts on demand“ under <https://portal.saf-axles.com/start.html>
Plus d'informations peuvent être trouvées dans notre portail en ligne “POD – parts on demand” sous <https://portal.saf-axles.com/start.html>

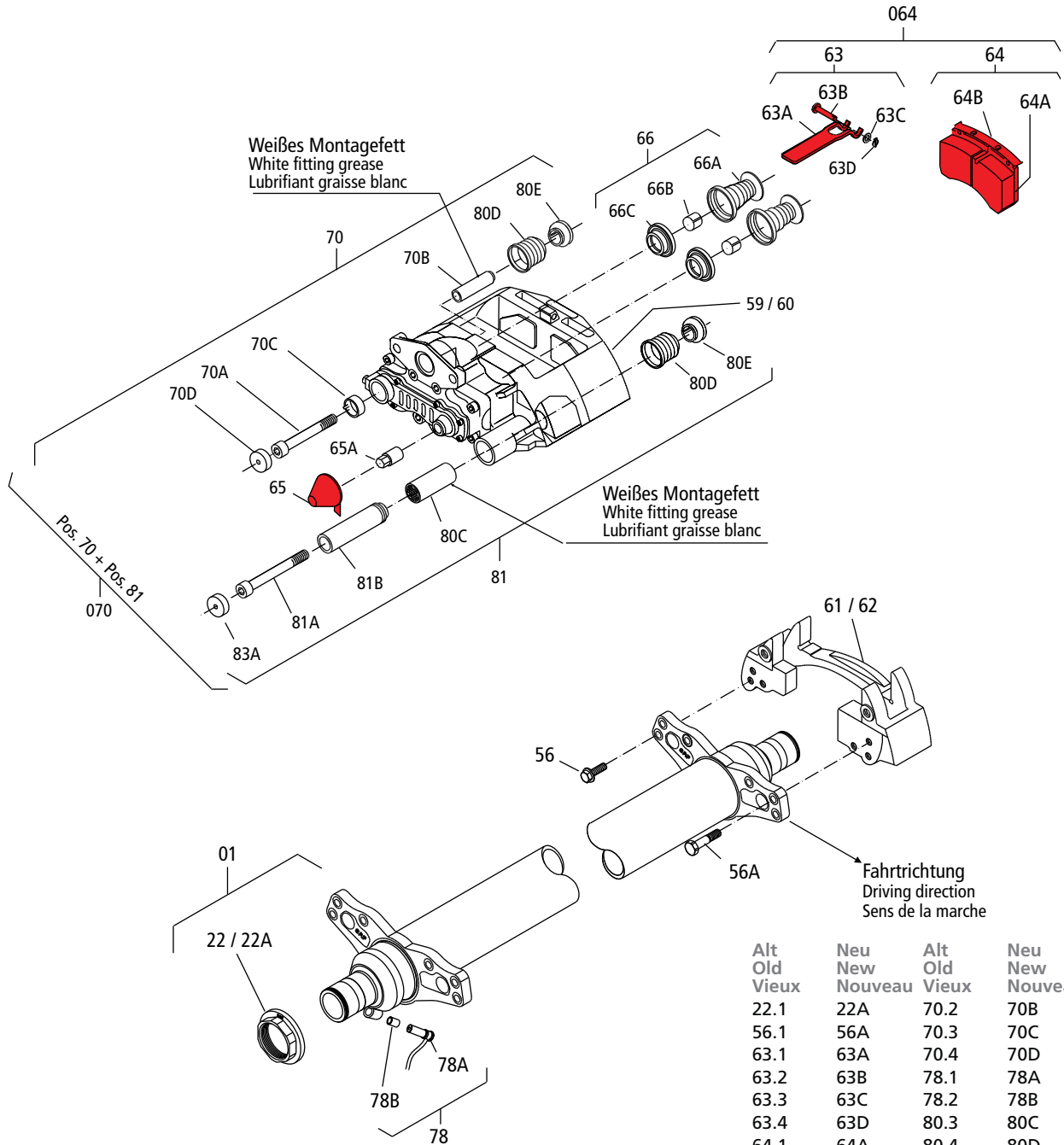
**Bremsbeläge
Brake pad
Plaquette de frein**

Ref.: 3 057 0077 00

für 1 Achse
for one axle
par essieu

für Achstyp
for axle types
pour types d'essieu

**SK RS 9022 / 11222K
SK RZ 9022 / 11222K
SK RB 9022K(I)
B-, S-, Z-Series 22K**



Alt Old Vieux	Neu New Nouveau	Alt Old Vieux	Neu New Nouveau
22.1	22A	70.2	70B
56.1	56A	70.3	70C
63.1	63A	70.4	70D
63.2	63B	78.1	78A
63.3	63C	78.2	78B
63.4	63D	80.3	80C
64.1	64A	80.4	80D
64.2	64B	80.5	80E
65.1	65A	81.1	81A
66.1	66A	81.2	81B
66.2	66B	83.1	83A
66.3	66C		
70.1	70A		

Weitere Informationen finden Sie in unserem Online-Portal „POD – parts on demand“ unter <https://portal.saf-axles.com/start.html>
 More information can be found in our online portal „POD – parts on demand“ under <https://portal.saf-axles.com/start.html>
 Plus d'informations peuvent être trouvées dans notre portail en ligne „POD – parts on demand“ sous <https://portal.saf-axles.com/start.html>

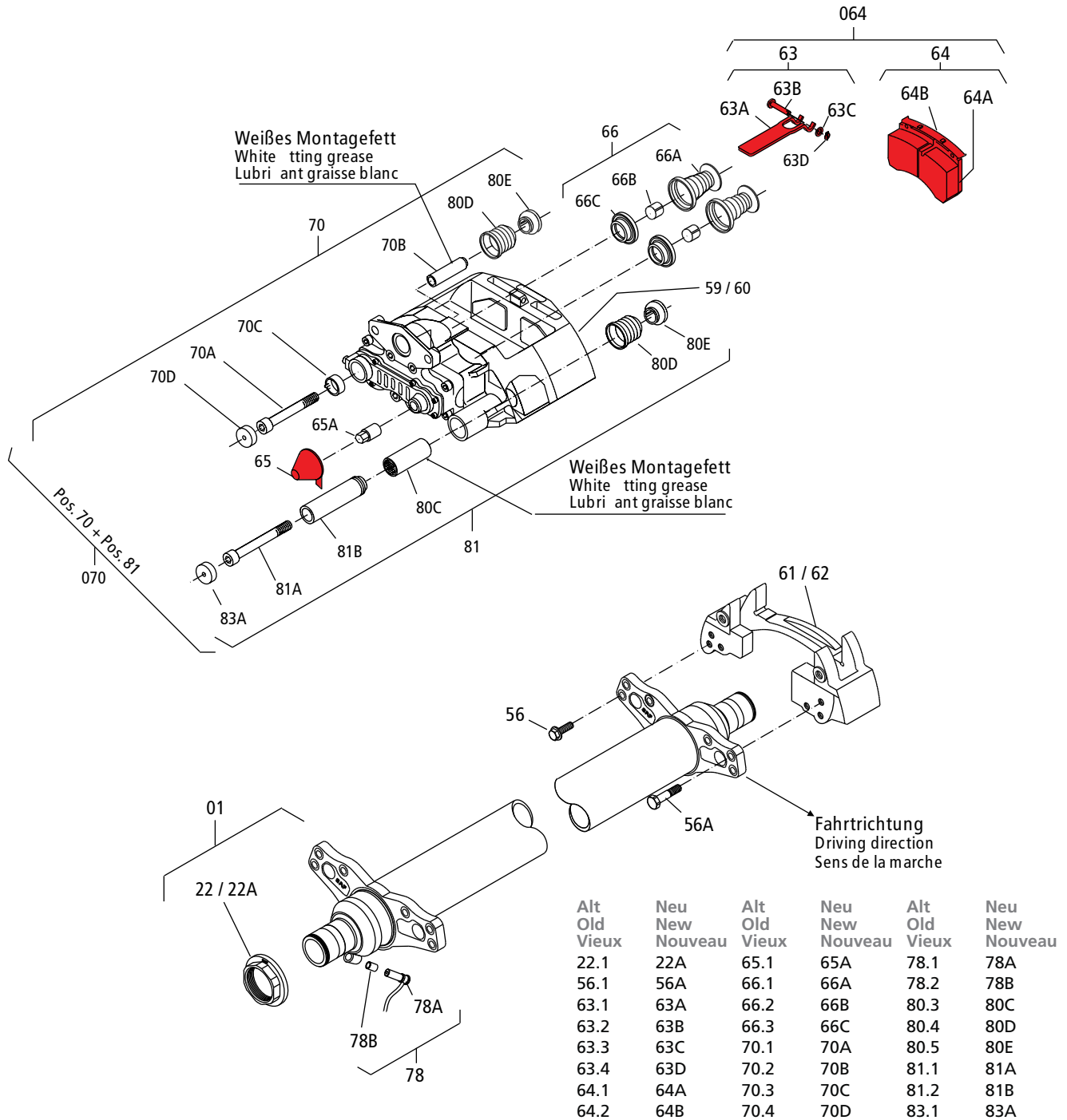
Bremsbeläge
Brake pad
Plaquette de frein

für Achstyp
for axle types
pour types d'essieu

Ref.: 3 057 0085 00 (Knorr SK7)

**SK RS 9022 / 11222K01 /
11322K01**
**SK RZ 9022 / 11222K01 /
11322K01**
SK RB 9022K(I)01
B-, S-, Z-Series 22K01

für 1 Achse
for one axle
par essieu



Weitere Informationen finden Sie in unserem Online-Portal „POD – parts on demand“ unter <https://portal.saf-axles.com/start.html>
More information can be found in our online portal „POD – parts on demand“ under <https://portal.saf-axles.com/start.html>
Plus d'informations peuvent être trouvées dans notre portail en ligne “POD – parts on demand” sous <https://portal.saf-axles.com/start.html>

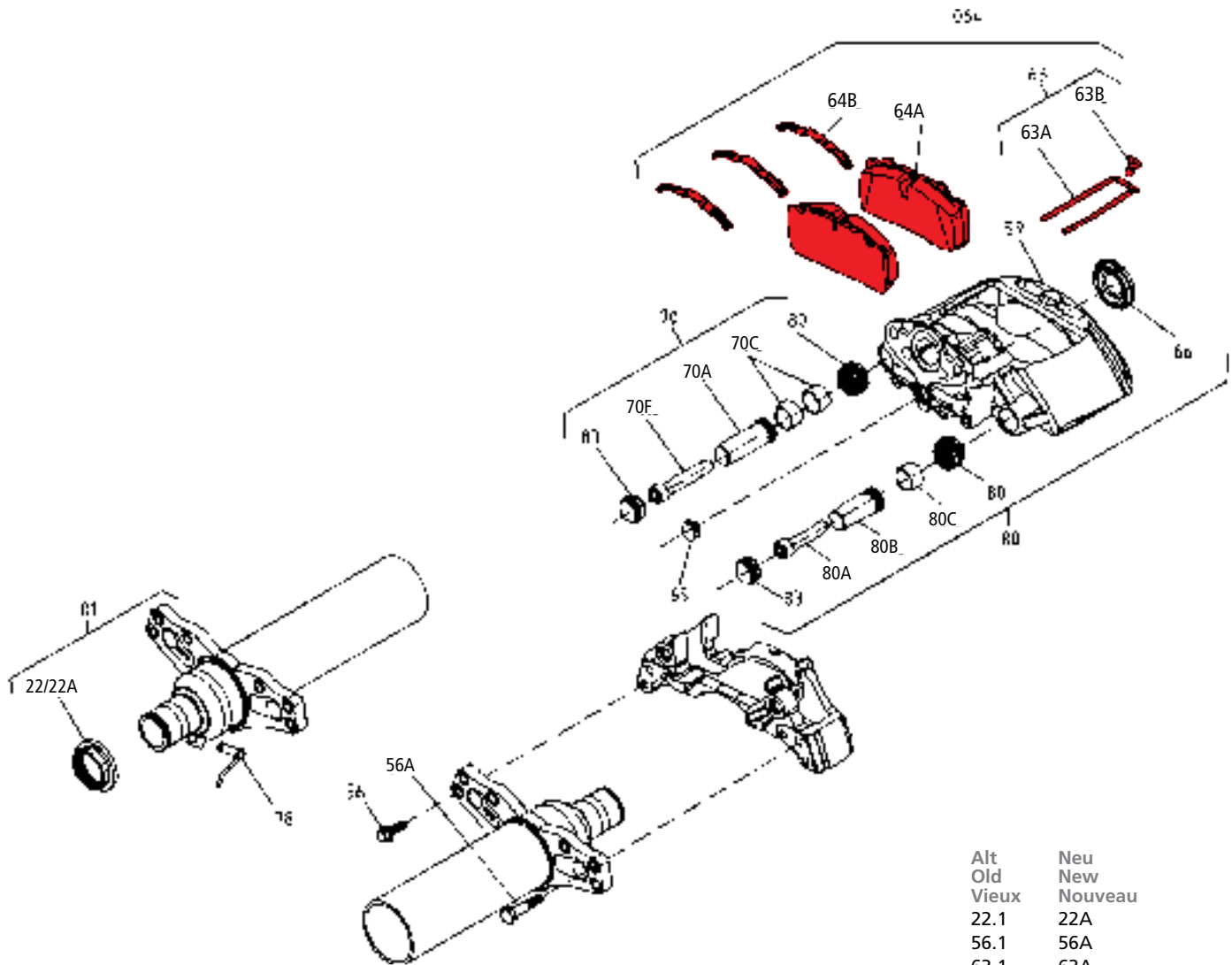
**Bremsbeläge
Brake pad
Plaquette de frein**

Ref.: 3 057 0080 00

für 1 Achse
for one axle
par essieu

für Achstyp
for axle types
pour types d'essieu

**SK RB 9019W(I)
SK RS 9019 / 11019W
SK RZ 9019 / 11019W
B-, S-, Z-Series 19W**



Alt Old Vieux	Neu New Nouveau
22.1	22A
56.1	56A
63.1	63A
63.2	63B
64.1	64A
64.2	64B
70.1	70A
70.3	70C
70.6	70F
80.1	80A
80.2	80B
80.3	80C

Weitere Informationen finden Sie in unserem Online-Portal „POD – parts on demand“ unter <https://portal.saf-axles.com/start.html>
 More information can be found in our online portal „POD – parts on demand“ under <https://portal.saf-axles.com/start.html>
 Plus d'informations peuvent être trouvées dans notre portail en ligne "POD – parts on demand" sous <https://portal.saf-axles.com/start.html>

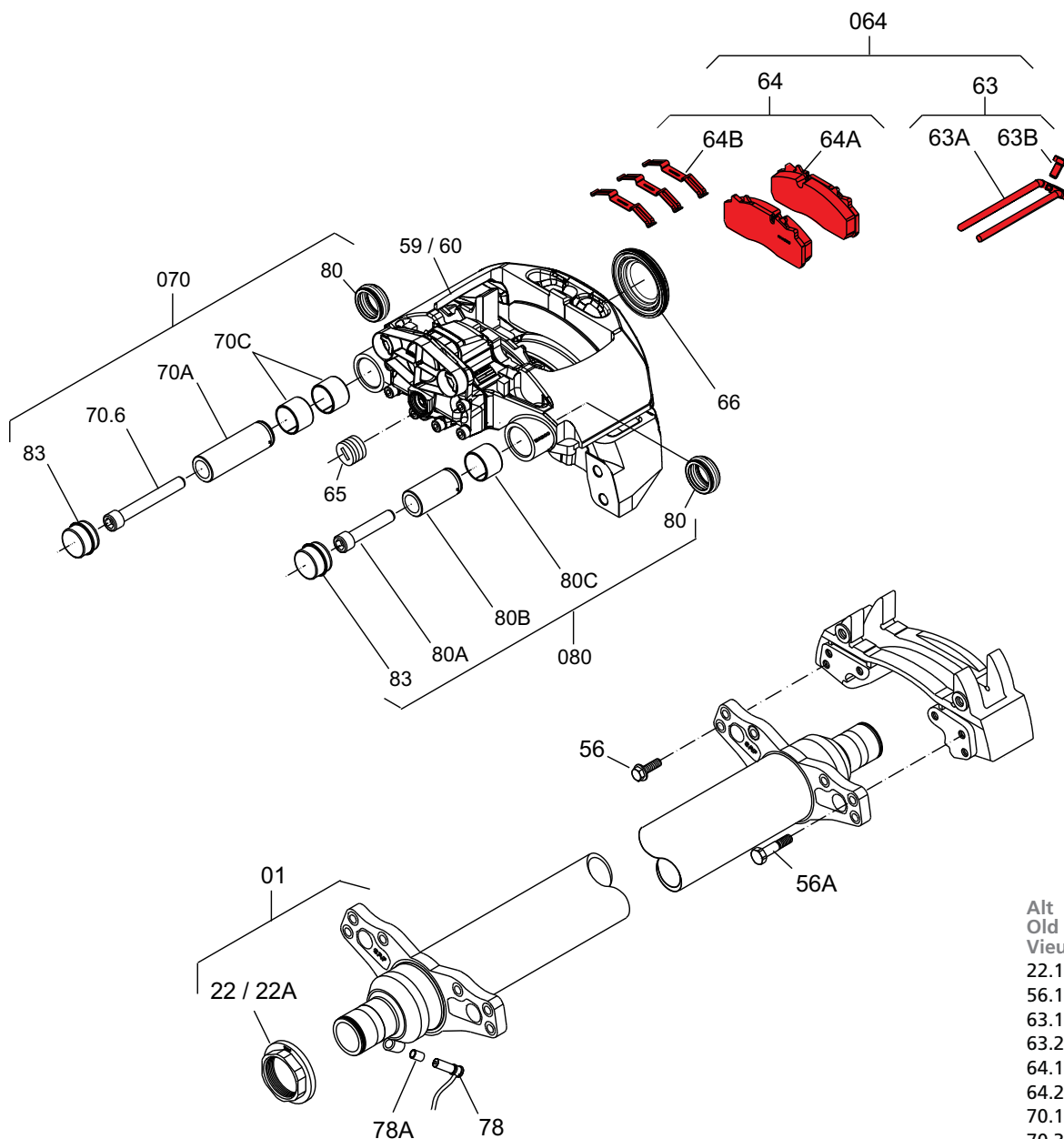
Bremsbeläge
Brake pad
Plaquette de frein

für Achstyp
for axle types
pour types d'essieu

Ref.: 3 057 0084 00

SK RB 9022W(I)
SK RS 9022 / 11222W
SK RZ 9022 / 11222W
B-, S-, Z-Series 22W

für 1 Achse
for one axle
par essieu



Alt Old Vieux	Neu New Nouveau
22.1	22A
56.1	56A
63.1	63A
63.2	63B
64.1	64A
64.2	64B
70.1	70A
70.3	70C
70.6	70F
78.1	78A
80.1	80A
80.2	80B
80.3	80C

Weitere Informationen finden Sie in unserem Online-Portal „POD – parts on demand“ unter <https://portal.saf-axles.com/start.html>
 More information can be found in our online portal „POD – parts on demand“ under <https://portal.saf-axles.com/start.html>
 Plus d'informations peuvent être trouvées dans notre portail en ligne "POD – parts on demand" sous <https://portal.saf-axles.com/start.html>

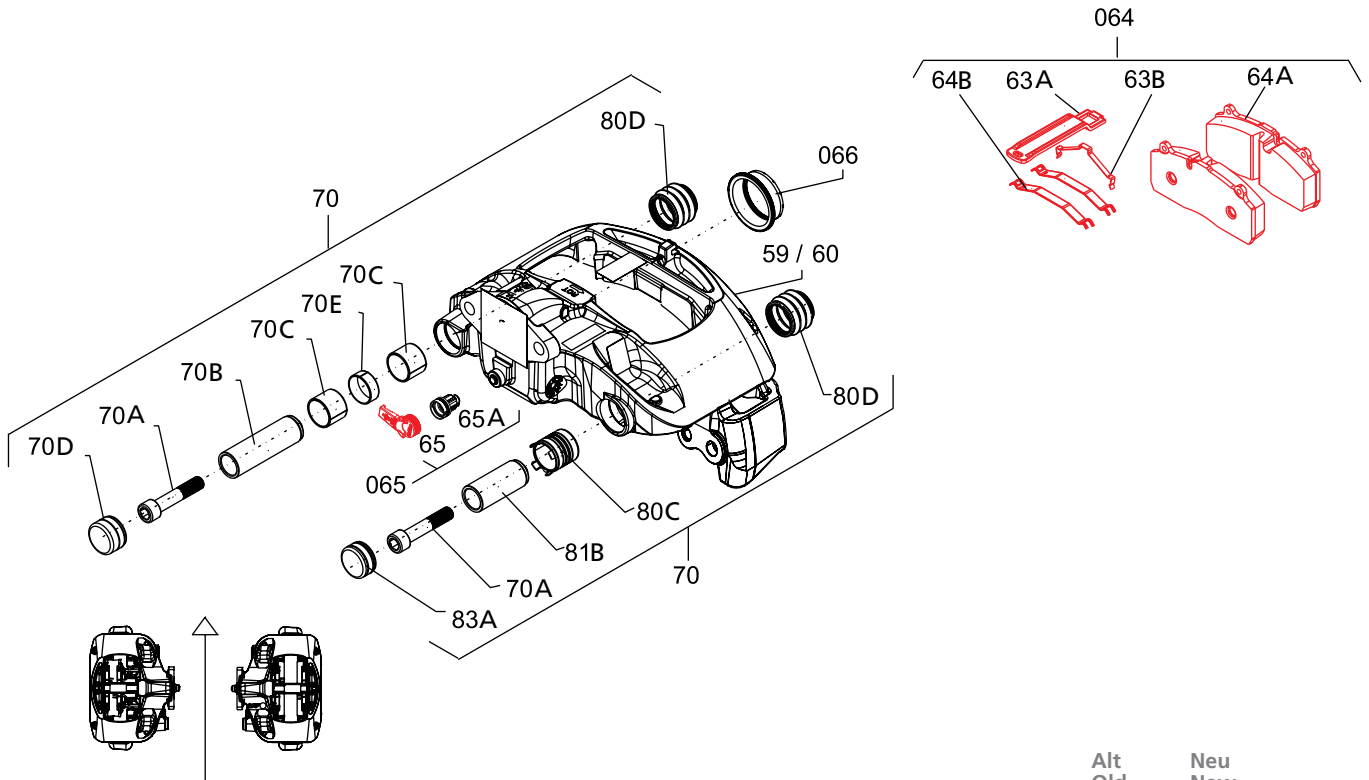
**Bremsbeläge
Brake pad
Plaquette de frein**

Ref.: 3 057 0096 00

für 1 Achse
for one axle
par essieu

für Achstyp
for axle types
pour types d'essieu

B(I)(L)9-22S



Alt Old Vieux	Neu New Nouveau
63.1	63A
63.2	63B
64.1	64A
64.2	64B
65.1	65A
70.1	70A
70.2	70B
70.3	70C
70.4	70D
70.5	70E
80.3	80C
80.4	80D
81.2	81B
83.1	83A

Weitere Informationen finden Sie in unserem Online-Portal „POD – parts on demand“ unter <https://portal.saf-axles.com/start.html>
 More information can be found in our online portal „POD – parts on demand“ under <https://portal.saf-axles.com/start.html>
 Plus d'informations peuvent être trouvées dans notre portail en ligne “POD – parts on demand” sous <https://portal.saf-axles.com/start.html>

Bremsbeläge
Brake pad
Plaquette de frein

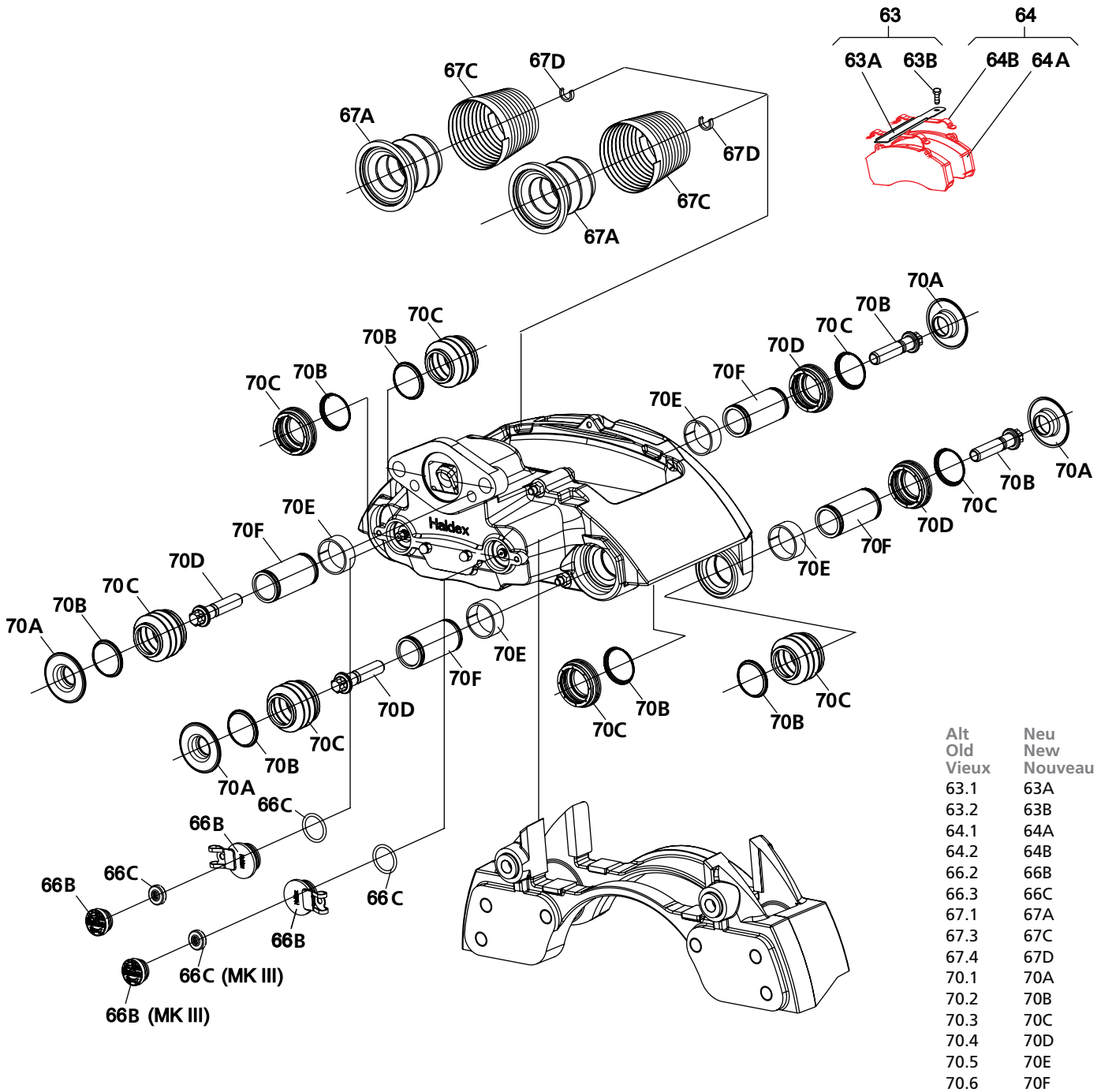
Ref.: 3 057 0079 00

für 1 Achse
for one axle
par essieu

für Achstyp
for axle types
pour types d'essieu

SK RB 9022H
MK II + III + IV
Modul X

(Identifikation siehe Seite 121)
(Identification see page 121)
(Identification voir page 121)



Alt Old Vieux	Neu New Nouveau
63.1	63A
63.2	63B
64.1	64A
64.2	64B
66.2	66B
66.3	66C
67.1	67A
67.3	67C
67.4	67D
70.1	70A
70.2	70B
70.3	70C
70.4	70D
70.5	70E
70.6	70F

Weitere Informationen finden Sie in unserem Online-Portal „POD – parts on demand“ unter <https://portal.saf-axles.com/start.html>
More information can be found in our online portal „POD – parts on demand“ under <https://portal.saf-axles.com/start.html>
Plus d'informations peuvent être trouvées dans notre portail en ligne "POD – parts on demand" sous <https://portal.saf-axles.com/start.html>

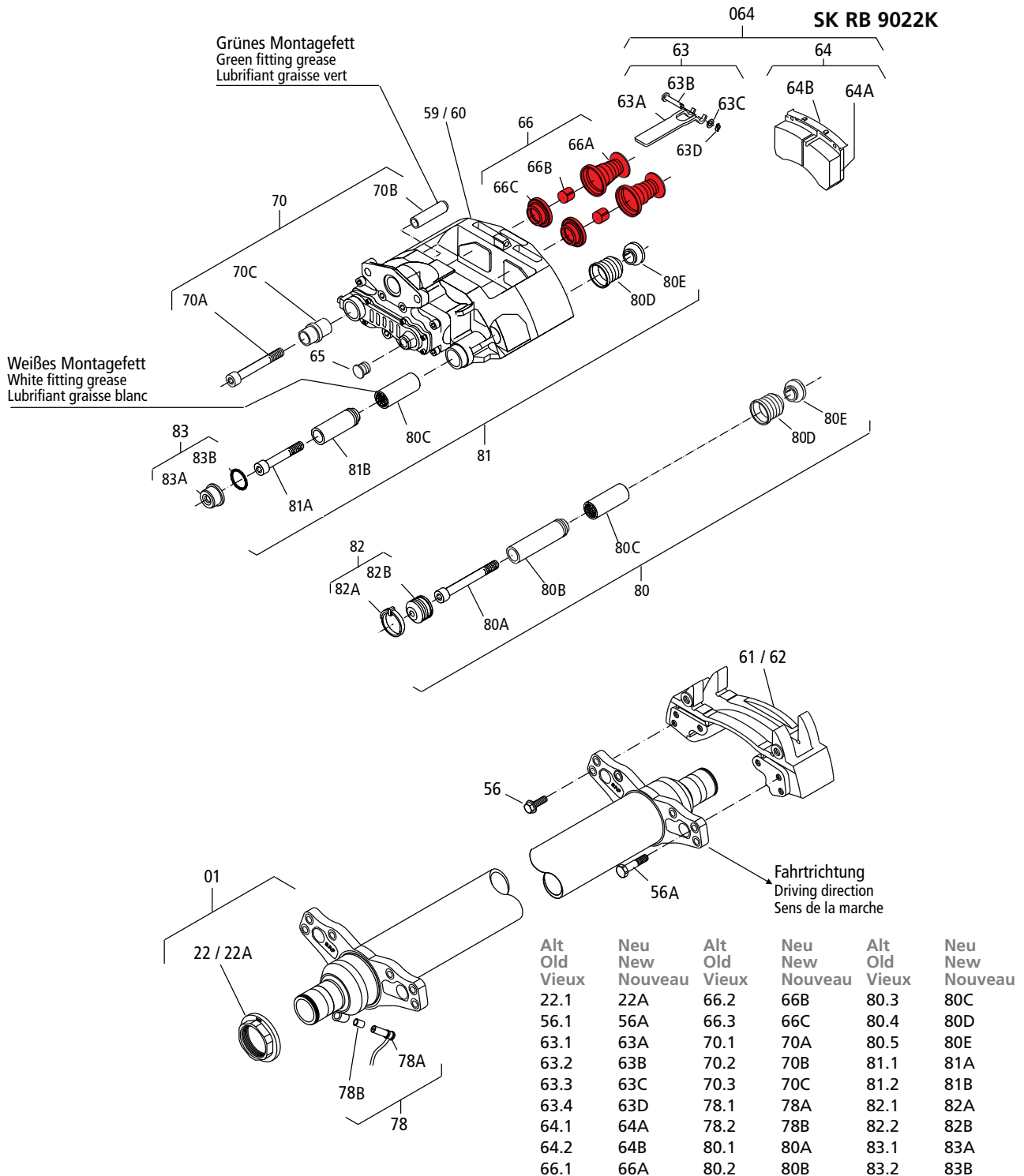
**Druckstück
Thrust piece
Élément de pression**

für Achstyp
for axle types
pour types d'essieu

Ref.: 3 434 3804 00 (Knorr SB)

**SK RS 9019 / 11019K
SK RZ 9019 / 11019K
SK RB 9019K
SK RS 9022 / 11222K
SK RZ 9022 / 11222K
SK RB 9022K**

für 1 Seite
for one side
par côté



Weitere Informationen finden Sie in unserem Online-Portal „POD – parts on demand“ unter <https://portal.saf-axles.com/start.html>
 More information can be found in our online portal „POD – parts on demand“ under <https://portal.saf-axles.com/start.html>
 Plus d'informations peuvent être trouvées dans notre portail en ligne "POD – parts on demand" sous <https://portal.saf-axles.com/start.html>

Stahlkappe
Steel cap
Capuchon en acier

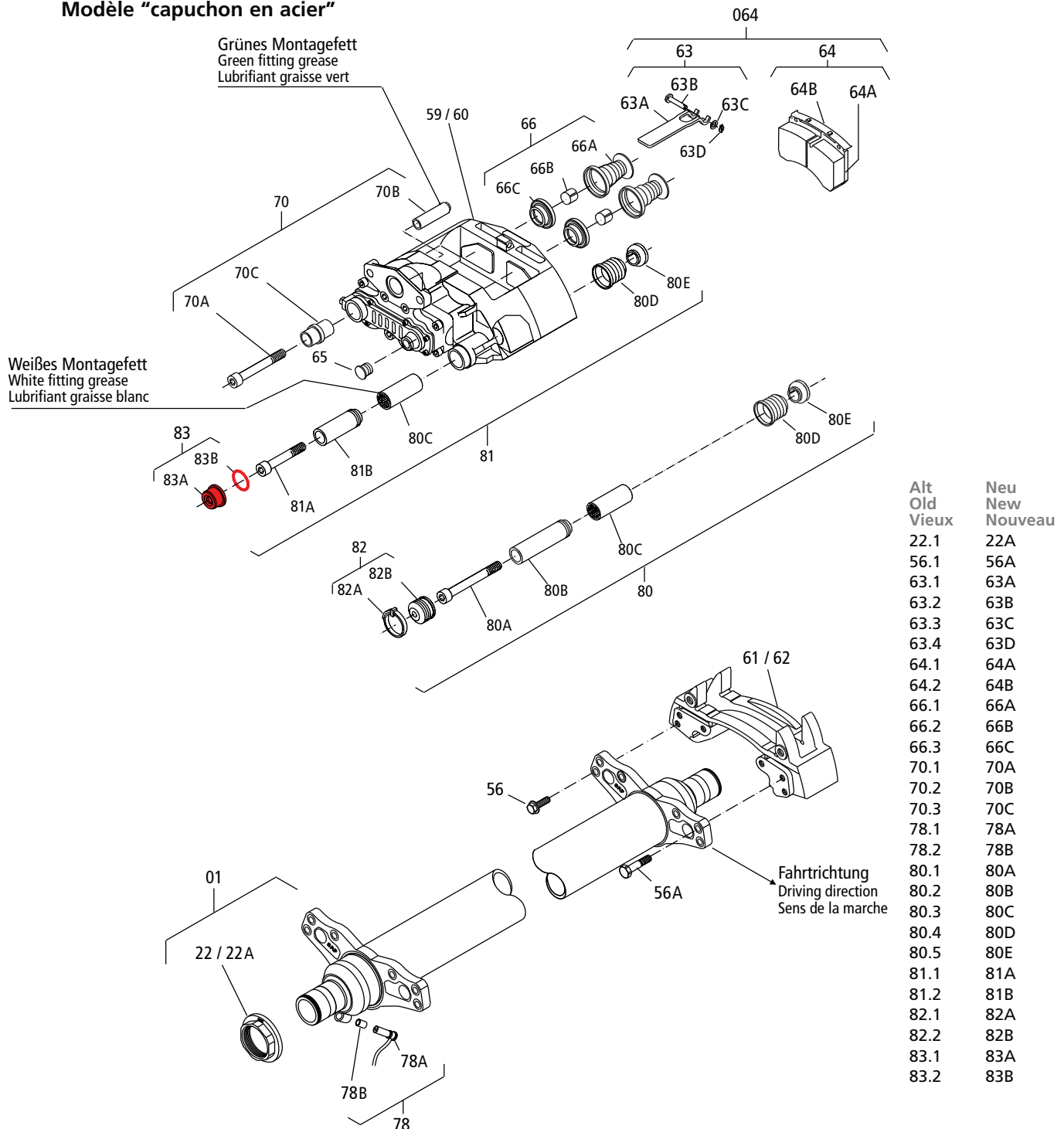
für Achstyp
for axle types
pour types d'essieu

Ref.: 3 434 3806 00 (Knorr SB)

SK RS 9019 / 11019K
SK RZ 9019 / 11019K
SK RB 9019K
SK RS 9022 / 11222K
SK RZ 9022 / 11222K
SK RB 9022K

für 1 Achse
for one axle
par essieu

Ausführung "Stahlkappe"
"Steel cap" model
Modèle "capuchon en acier"



Weitere Informationen finden Sie in unserem Online-Portal „POD – parts on demand“ unter <https://portal.saf-axles.com/start.html>
More information can be found in our online portal „POD – parts on demand“ under <https://portal.saf-axles.com/start.html>
Plus d'informations peuvent être trouvées dans notre portail en ligne "POD – parts on demand" sous <https://portal.saf-axles.com/start.html>

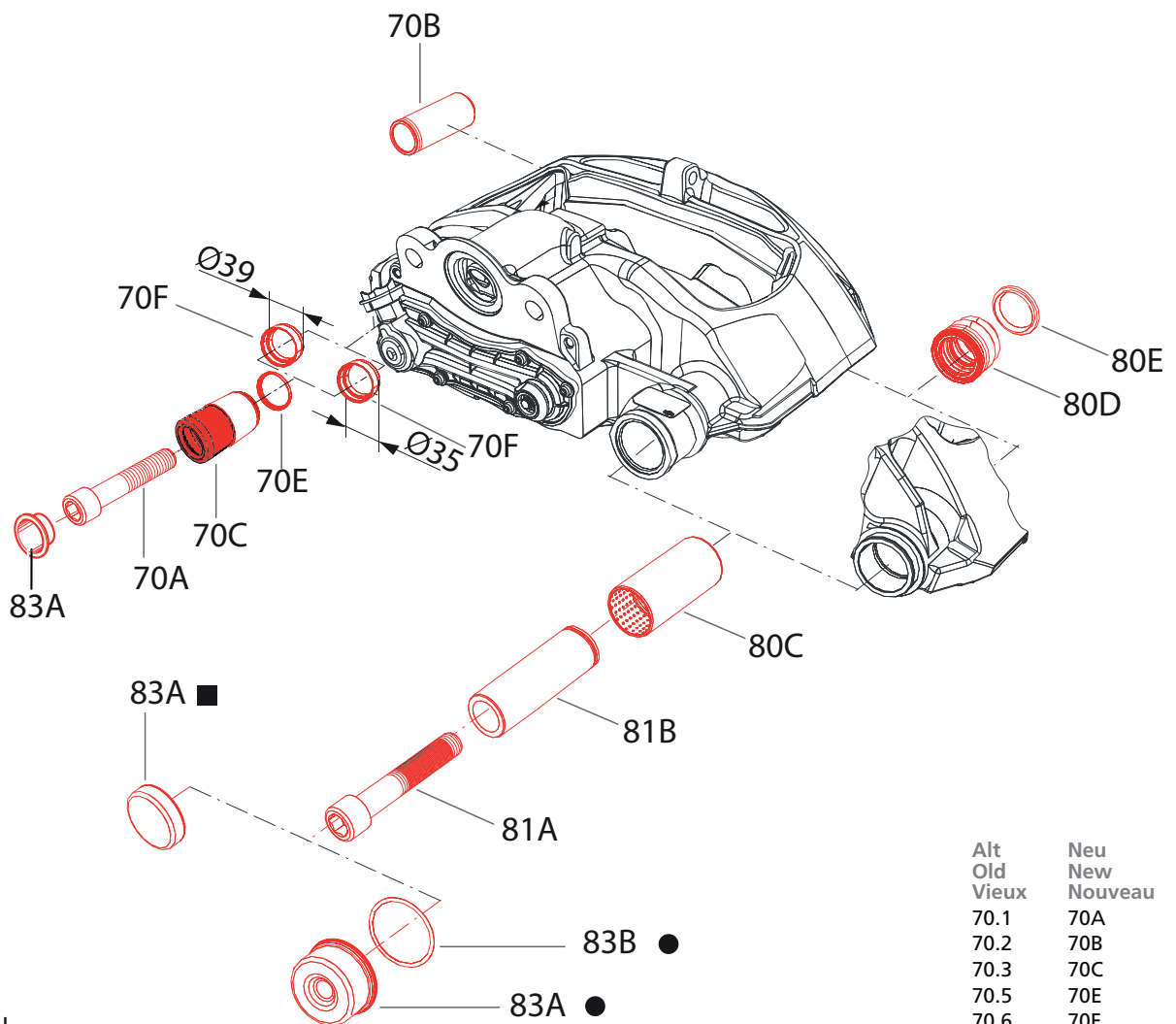
Führungssatz / Dichtungssatz
Guide kit / Seal kit
Ensemble de guidage / Ensemble d'étanchéité

Ref.: 3 434 3820 00 (Knorr SB/SN)

für 1 Seite
for one side
par côté

für Achstyp
for axle types
pour types d'essieu

SK RS 9019 / 11019K
SK RZ 9019 / 11019K
SK RB 9019K(I)
SK RS 9022 / 11222K
SK RZ 9022 / 11222K
SK RB 9022K(I)
B-, S-, Z-Series 19K



Alt Old Vieux	Neu New Nouveau
70.1	70A
70.2	70B
70.3	70C
70.5	70E
70.6	70F
80.3	80C
80.4	80D
80.5	80E
81.1	81A
81.2	81B
83.1	83A
83.2	83B

■ SN...
● SB...

Weitere Informationen finden Sie in unserem Online-Portal „POD – parts on demand“ unter <https://portal.saf-axles.com/start.html>
More information can be found in our online portal „POD – parts on demand“ under <https://portal.saf-axles.com/start.html>
Plus d'informations peuvent être trouvées dans notre portail en ligne "POD – parts on demand" sous <https://portal.saf-axles.com/start.html>

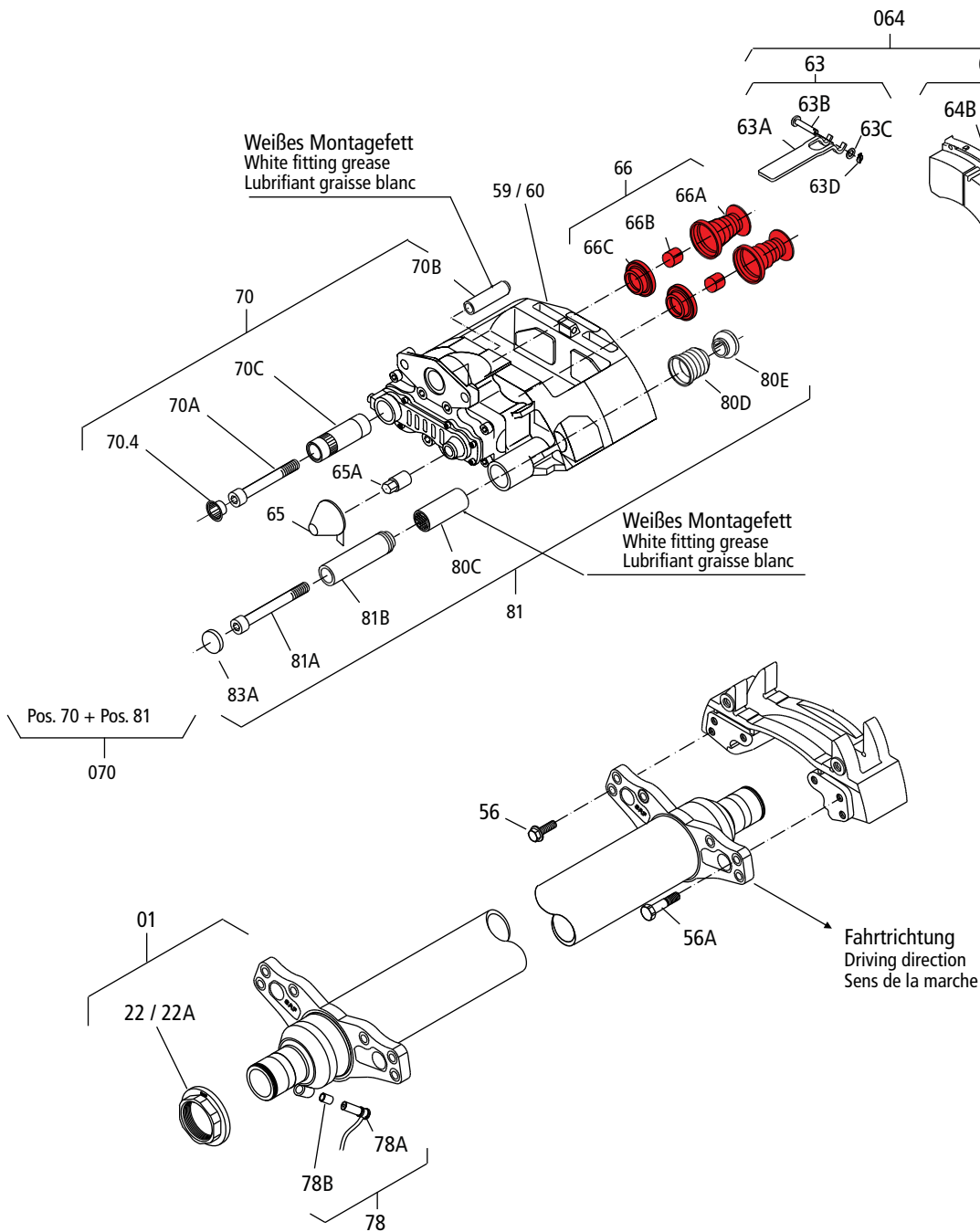
Druckstück
Thrust piece
Élément de pression

für Achstyp
for axle types
pour types d'essieu

Ref.: 3 434 3814 00 (Knorr SN + SK)

für 1 Seite
for one side
par côté

SK RS 9019 / 11019K
SK RZ 9019 / 11019K
SK RB 9019K(I)
SK RS 9022 / 11222K
SK RZ 9022 / 11222K
SK RB 9022K(I)
B-, S-, Z-Series 22K01
B-, S-, Z-Series 19K



Alt Old Vieux	Neu New Nouveau
22.1	22A
56.1	56A
63.1	63A
63.2	63B
63.3	63C
63.4	63D
64.1	64A
64.2	64B
65.1	65A
66.1	66A
66.2	66B
66.3	66C
70.1	70A
70.2	70B
70.3	70C
70.4	70D
78.1	78A
78.2	78B
80.3	80C
80.4	80D
80.5	80E
81.1	81A
81.2	81B
83.1	83A

Weitere Informationen finden Sie in unserem Online-Portal „POD – parts on demand“ unter <https://portal.saf-axles.com/start.html>
More information can be found in our online portal „POD – parts on demand“ under <https://portal.saf-axles.com/start.html>
Plus d'informations peuvent être trouvées dans notre portail en ligne "POD – parts on demand" sous <https://portal.saf-axles.com/start.html>

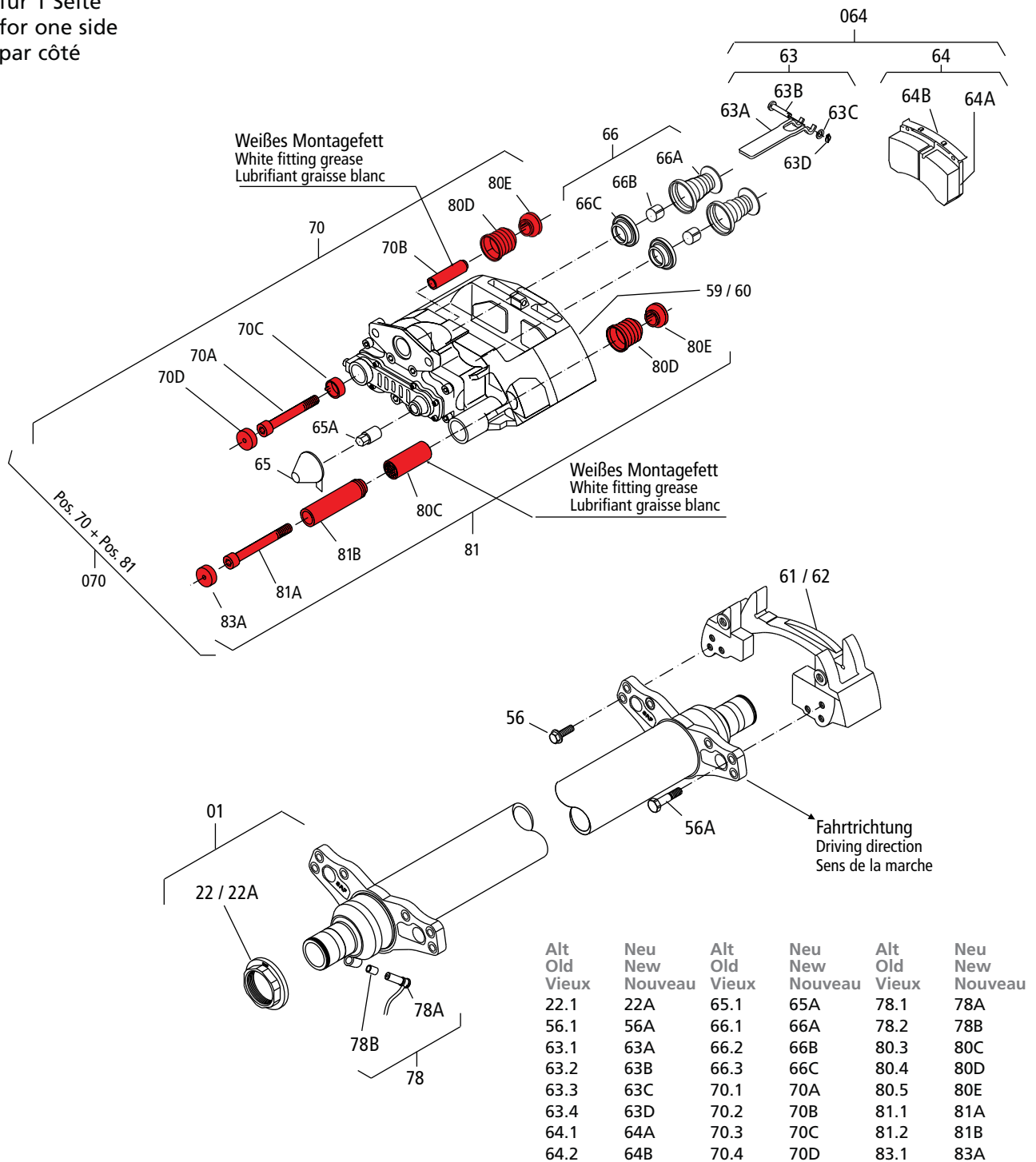
Führungssatz / Dichtungssatz
Guide kit / Seal kit
Ensemble de guidage / Ensemble d'étanchéité

für Achstyp
for axle types
pour types d'essieu

Ref.: 3 434 3815 00 (Knorr **SK7**)
(Knorr **SN7**) –
siehe Typschild 3.0080. ...**21**
see type plate 3.0080. ...**21**
voir plaque d'ident. 3.0080. ...**21**

SK RS 9022 / 11222K
SK RZ 9022 / 11222K
SK RB 9022K(I)
B-, S-, Z-Series 22K01

für 1 Seite
for one side
par côté



Weitere Informationen finden Sie in unserem Online-Portal „POD – parts on demand“ unter <https://portal.saf-axles.com/start.html>
More information can be found in our online portal „POD – parts on demand“ under <https://portal.saf-axles.com/start.html>
Plus d'informations peuvent être trouvées dans notre portail en ligne “POD – parts on demand” sous <https://portal.saf-axles.com/start.html>

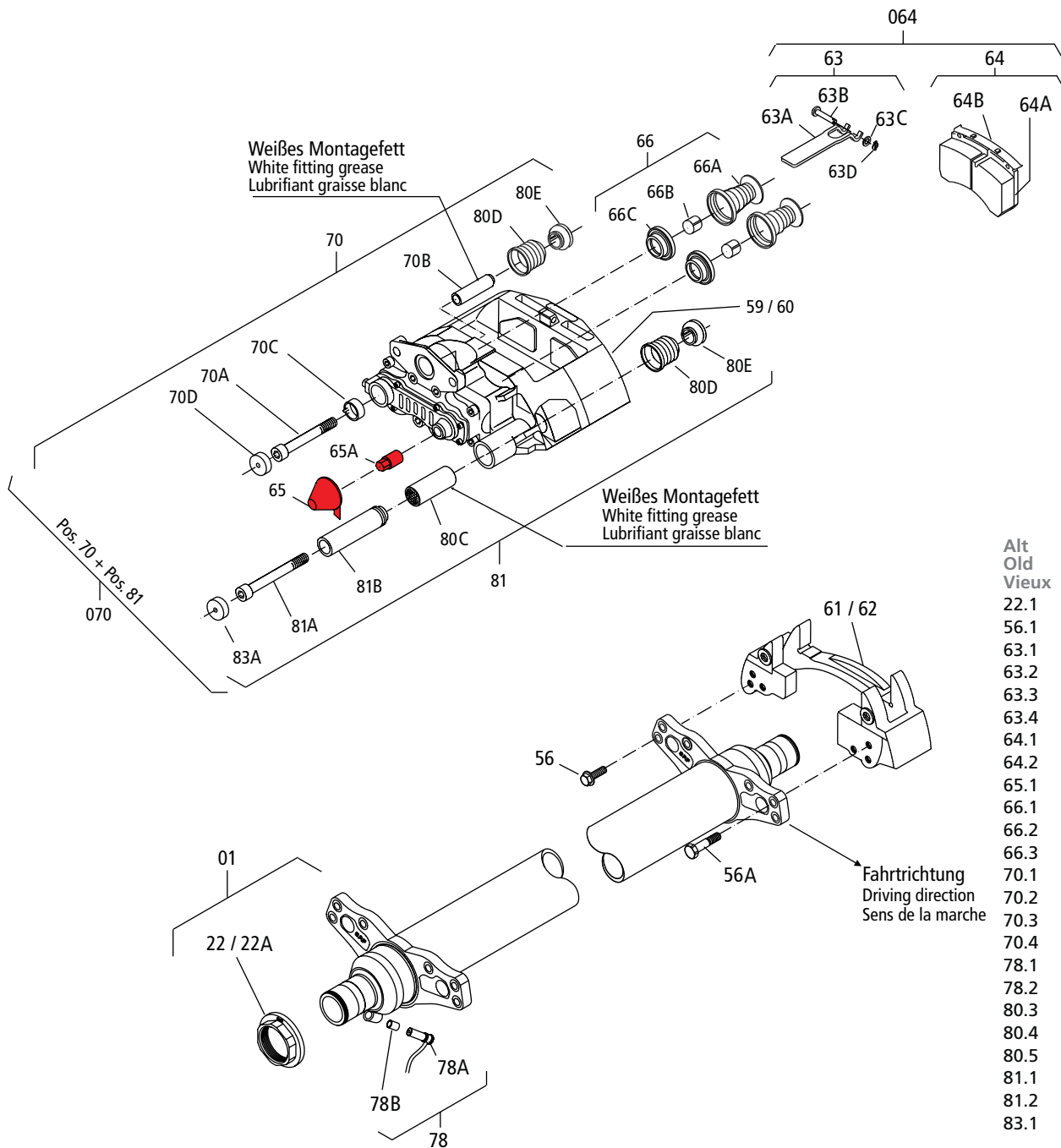
Nachsteller-Abdeckkappe
Adjuster protective cap
Capuchon protecteur du régleur

für Achstyp
for axle types
pour types d'essieu

Ref.: 3 434 3816 00 (Knorr SN + SK7)

SK RS 9019 / 11019K
SK RZ 9019 / 11019K
SK RB 9019K(I)
SK RS 9022 / 11222K
SK RZ 9022 / 11222K
SK RB 9022K(I)
B-, S-, Z-Series 22K01
B-, S-, Z-Series 19K

für 1 Seite
for one side
par côté



Alt Old Vieux	Neu New Nouveau
22.1	22A
56.1	56A
63.1	63A
63.2	63B
63.3	63C
63.4	63D
64.1	64A
64.2	64B
65.1	65A
66.1	66A
66.2	66B
66.3	66C
70.1	70A
70.2	70B
70.3	70C
70.4	70D
78.1	78A
78.2	78B
80.3	80C
80.4	80D
80.5	80E
81.1	81A
81.2	81B
83.1	83A

Weitere Informationen finden Sie in unserem Online-Portal „POD – parts on demand“ unter <https://portal.saf-axles.com/start.html>
More information can be found in our online portal „POD – parts on demand“ under <https://portal.saf-axles.com/start.html>
Plus d'informations peuvent être trouvées dans notre portail en ligne “POD – parts on demand” sous <https://portal.saf-axles.com/start.html>

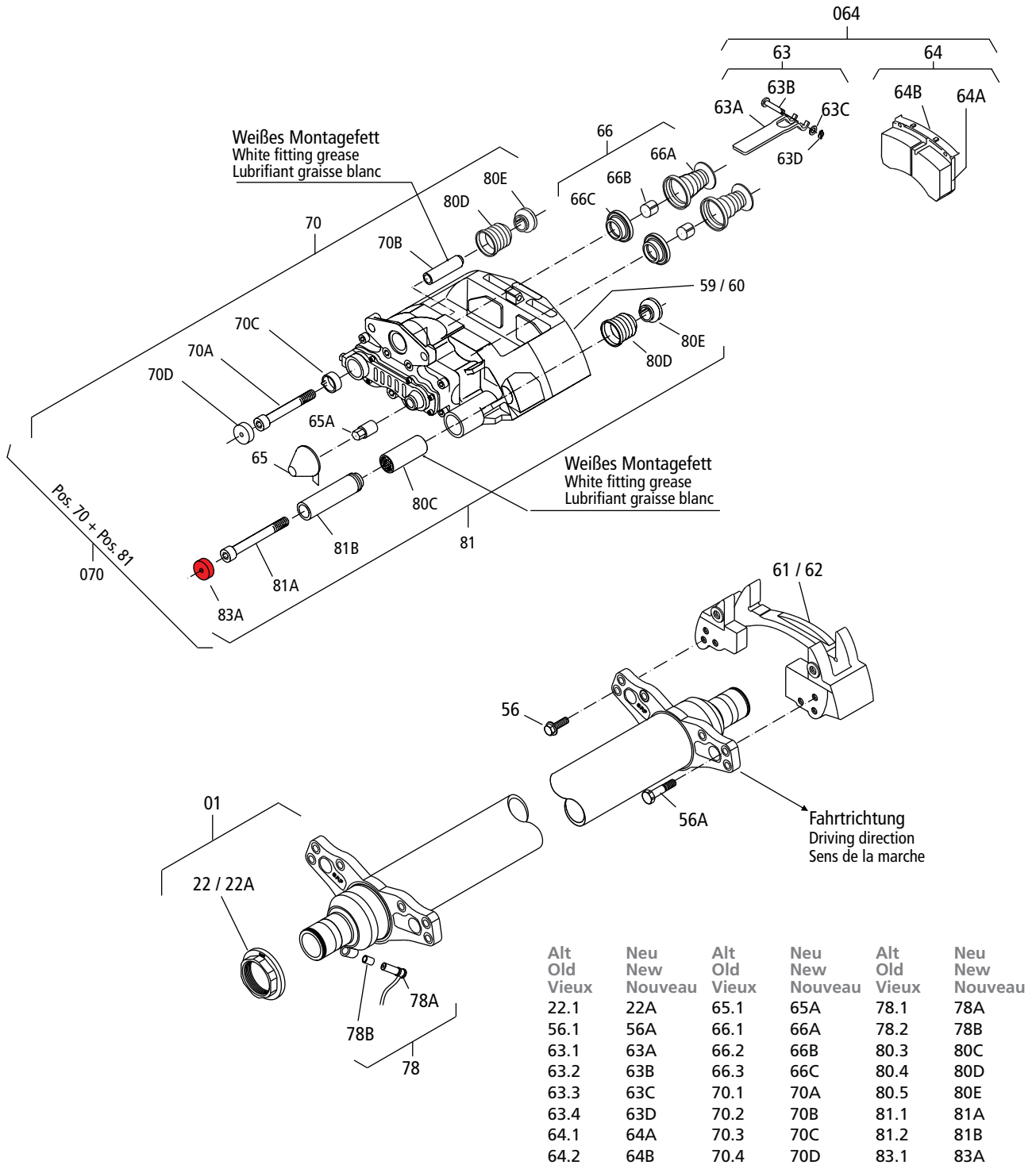
Kappensatz
Cap kit
Ensemble de capuchon

für Achstyp
for axle types
pour types d'essieu

Ref.: 3 434 3817 00 (Knorr SK7)

SK RS 9022 / 11222K
SK RZ 9022 / 11222K
SK RB 9022K(I)
B-, S-, Z-Series 22K01

6 Stück
6 pieces
6 morceaux



Weitere Informationen finden Sie in unserem Online-Portal „POD – parts on demand“ unter <https://portal.saf-axles.com/start.html>
More information can be found in our online portal „POD – parts on demand“ under <https://portal.saf-axles.com/start.html>
Plus d'informations peuvent être trouvées dans notre portail en ligne "POD – parts on demand" sous <https://portal.saf-axles.com/start.html>

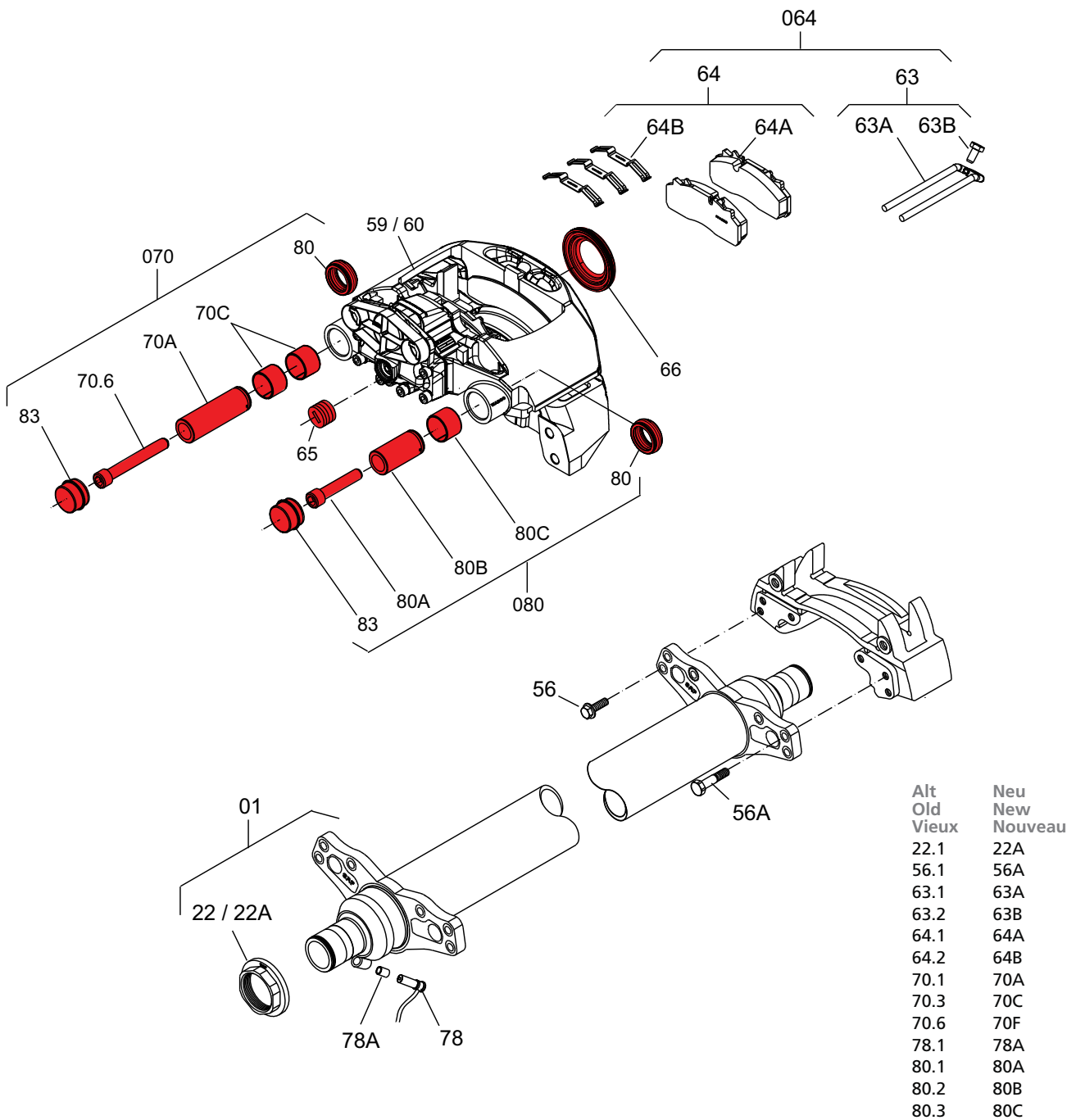
Führungssatz / Dichtungssatz
Guide kit / Seal kit
Ensemble de guidage / Ensemble d'étanchéité

für Achstyp
for axle types
pour types d'essieu

Ref.: 3 434 3827 01 (PAN 19-1, 19-1+, 22-1)

SK RB 9019W(I)
SK RB 9022W(I)
SK RS 9019 / 11019W
SK RZ 9019 / 11019W
SK RS 9022 / 11222W
SK RZ 9022 / 11222W
B-, S-, Z-Series 19W / 22W

für 1 Seite
for one side
par côté



Weitere Informationen finden Sie in unserem Online-Portal „POD – parts on demand“ unter <https://portal.saf-axles.com/start.html>
More information can be found in our online portal „POD – parts on demand“ under <https://portal.saf-axles.com/start.html>
Plus d'informations peuvent être trouvées dans notre portail en ligne “POD – parts on demand” sous <https://portal.saf-axles.com/start.html>

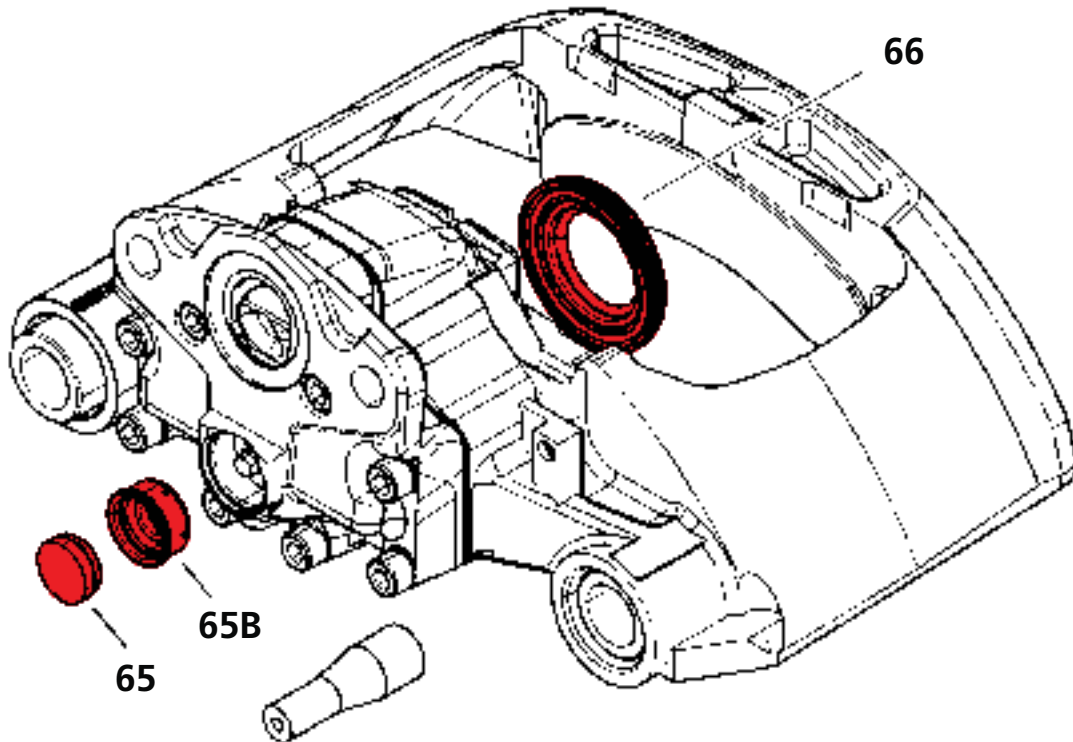
Dichtungssatz
Seal kit
Ensemble d'étanchéité

Ref.: 3 434 3829 00 (PAN 19-1, 19-1+, 22-1)

für 1 Seite
for one side
par côté

für Achstyp
for axle types
pour types d'essieu

SK RS 9019 / 11019W
SK RZ 9019 / 11019W
SK RB 9019W
SK RS 9022 / 11222W
SK RZ 9022 / 11222W
SK RB 9022W
B-, S-, Z-Series 19W / 22W



Alt	Neu
Old	New
Vieux	Nouveau
65.2	65B

Weitere Informationen finden Sie in unserem Online-Portal „POD – parts on demand“ unter <https://portal.saf-axles.com/start.html>
More information can be found in our online portal „POD – parts on demand“ under <https://portal.saf-axles.com/start.html>
Plus d'informations peuvent être trouvées dans notre portail en ligne “POD – parts on demand” sous <https://portal.saf-axles.com/start.html>

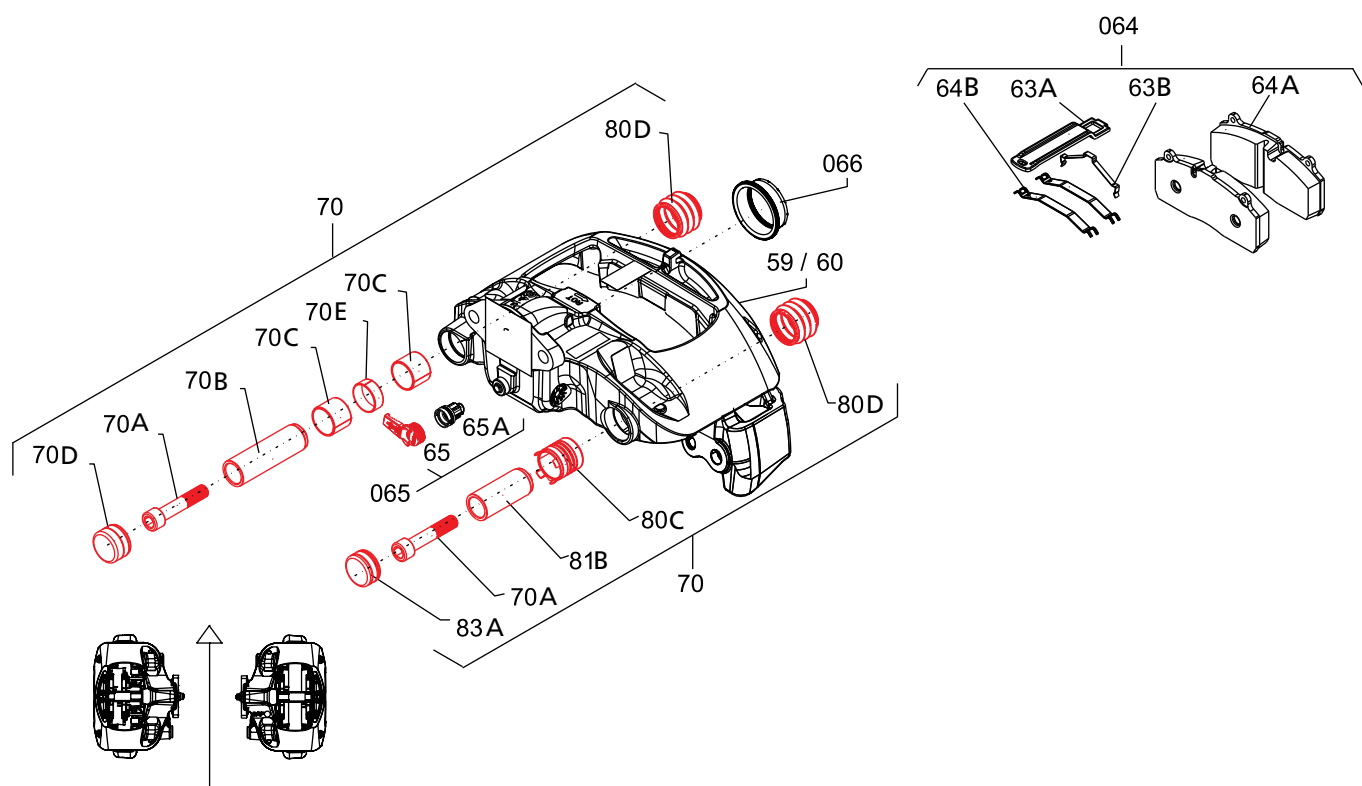
Führungssatz / Dichtungssatz
Guide kit / Seal kit
Ensemble de guidage / Ensemble d'étanchéité

für Achstyp
for axle types
pour types d'essieu

Ref.: 3 434 3861 00

B(I)(L)9-22S

für 1 Seite
for one side
par côté



Alt Old Vieux	Neu New Nouveau
63.1	63A
63.2	63B
64.1	64A
64.2	64B
65.1	65A
64.2	64B
70.1	70A
70.2	70B
70.3	70C
70.4	70D
70.5	70E
80.3	80C
80.4	80D
81.2	81B
83.1	83A

Weitere Informationen finden Sie in unserem Online-Portal „POD – parts on demand“ unter <https://portal.saf-axles.com/start.html>
More information can be found in our online portal „POD – parts on demand“ under <https://portal.saf-axles.com/start.html>
Plus d'informations peuvent être trouvées dans notre portail en ligne "POD – parts on demand" sous <https://portal.saf-axles.com/start.html>

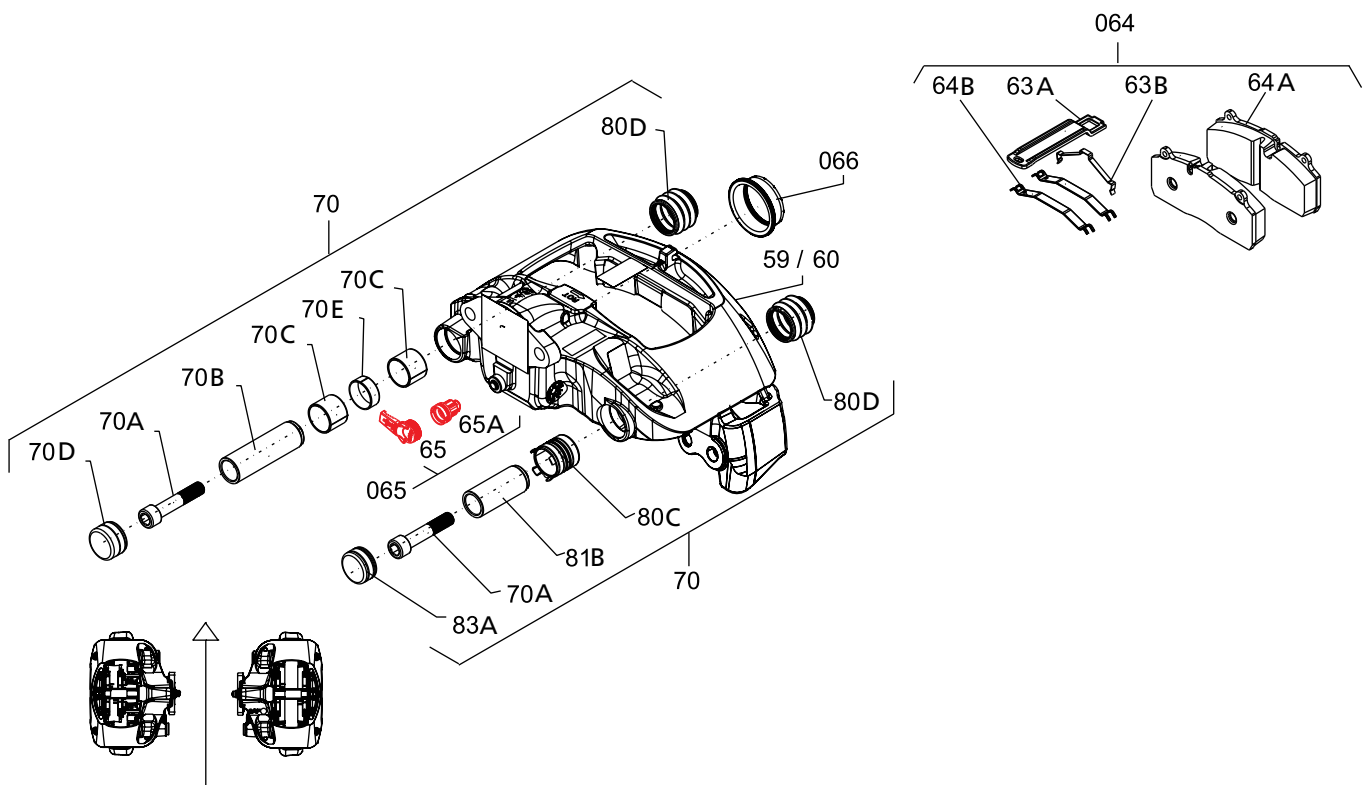
**Rücksteller
Reset shaft
Reculer**

Ref.: 3 434 3862 00

für 1 Seite
for one side
par côté

für Achstyp
for axle types
pour types d'essieu

B(I)(L)9-22S



Alt Old Vieux	Neu New Nouveau
63.1	63A
63.2	63B
64.1	64A
64.2	64B
65.1	65A
70.1	70A
70.2	70B
70.3	70C
70.4	70D
70.5	70E
80.3	80C
80.4	80D
81.2	81B
83.1	83A

Weitere Informationen finden Sie in unserem Online-Portal „POD – parts on demand“ unter <https://portal.saf-axles.com/start.html>
 More information can be found in our online portal „POD – parts on demand“ under <https://portal.saf-axles.com/start.html>
 Plus d'informations peuvent être trouvées dans notre portail en ligne "POD – parts on demand" sous <https://portal.saf-axles.com/start.html>

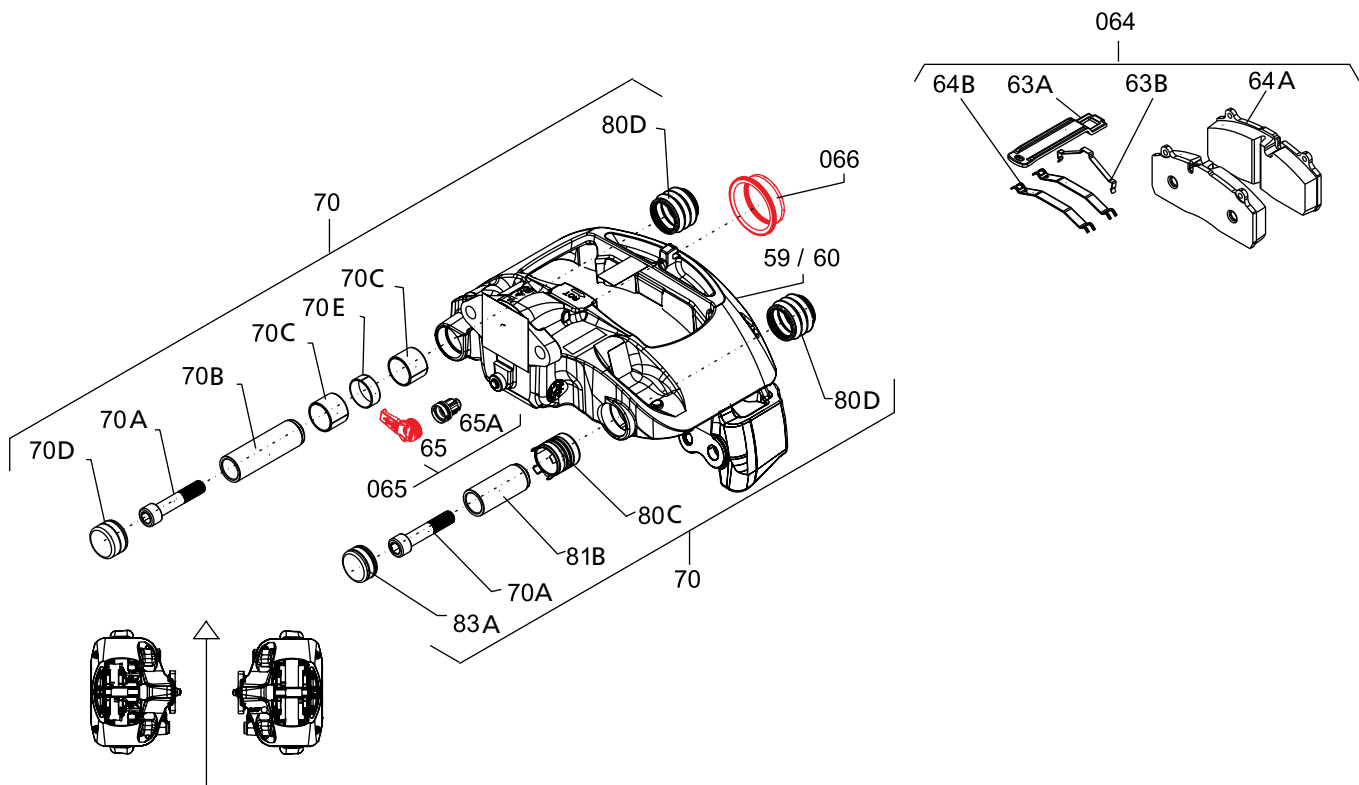
Druckstück
Thrust piece
Élément de pression

für Achstyp
for axle types
pour types d'essieu

Ref.: 3 434 3863 00

B(I)(L)9-22S

für 1 Seite
for one side
par côté

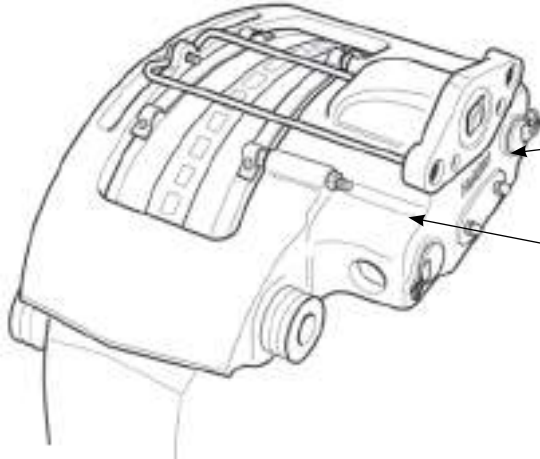


Alt Old Vieux	Neu New Nouveau
63.1	63A
63.2	63B
64.1	64A
64.2	64B
65.1	65A
70.1	70A
70.2	70B
70.3	70C
70.4	70D
70.5	70E
80.3	80C
80.4	80D
81.2	81B
83.1	83A

Weitere Informationen finden Sie in unserem Online-Portal „POD – parts on demand“ unter <https://portal.saf-axles.com/start.html>
More information can be found in our online portal „POD – parts on demand“ under <https://portal.saf-axles.com/start.html>
Plus d'informations peuvent être trouvées dans notre portail en ligne “POD – parts on demand” sous <https://portal.saf-axles.com/start.html>

Identifizierung Haldex Bremsattel Mark II / Mark III / Mark IV
Identification of Haldex brake callipers Mark II / Mark III / Mark IV
Identification étrier Haldex Mark II / Mark III / Mark IV

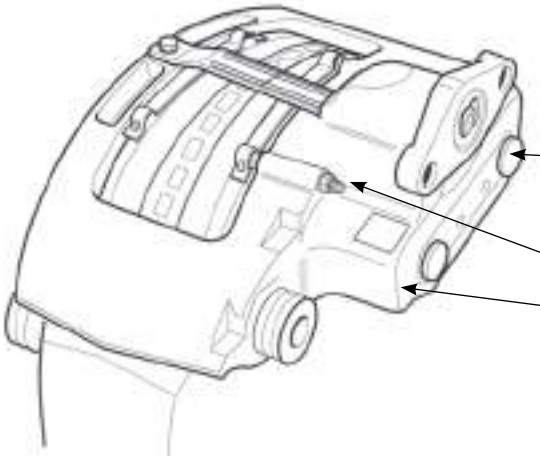
Haldex Mark II
 ab / from / partir de 03/1999



Abdeckkappe mit O-Ring
 Protective cap with O-ring
 Capuchon de protection avec joint torique

Monoblockgehäuse
 Monobloc housing
 Carter monobloc

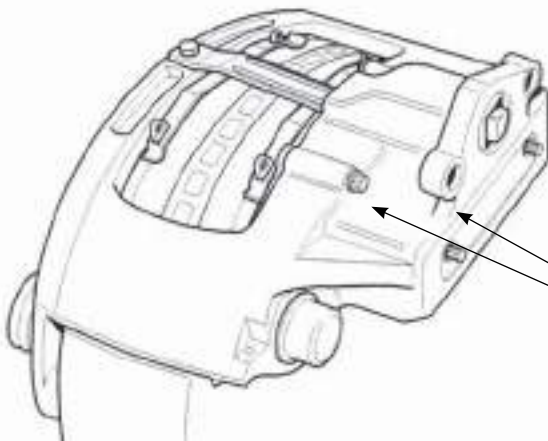
Haldex Mark III
 ab / from / partir de 10/2000



Abdeckkappe ohne O-Ring
 Protective cap without O-ring
 Capuchon de protection sans joint torique

Monoblock mit Öffnung
 Monobloc with hole
 Monobloc avec orifice

Haldex Mark IV
 ab / from / partir de 11/2001



Einstellschrauben überstehend und ohne Abdeckkappen.
 Adjusting screws stand out and without protective cap.
 Vis de réglage débordante et sans capuchon de protection.

Monoblock mit Öffnung
 Monobloc with hole
 Monobloc avec orifice

Weitere Informationen finden Sie in unserem Online-Portal „POD – parts on demand“ unter <https://portal.saf-axles.com/start.html>
 More information can be found in our online portal „POD – parts on demand“ under <https://portal.saf-axles.com/start.html>
 Plus d'informations peuvent être trouvées dans notre portail en ligne "POD – parts on demand" sous <https://portal.saf-axles.com/start.html>

Bremsbelag-Haltebügel
Brake pad retaining clip
Support de plaquette de frein

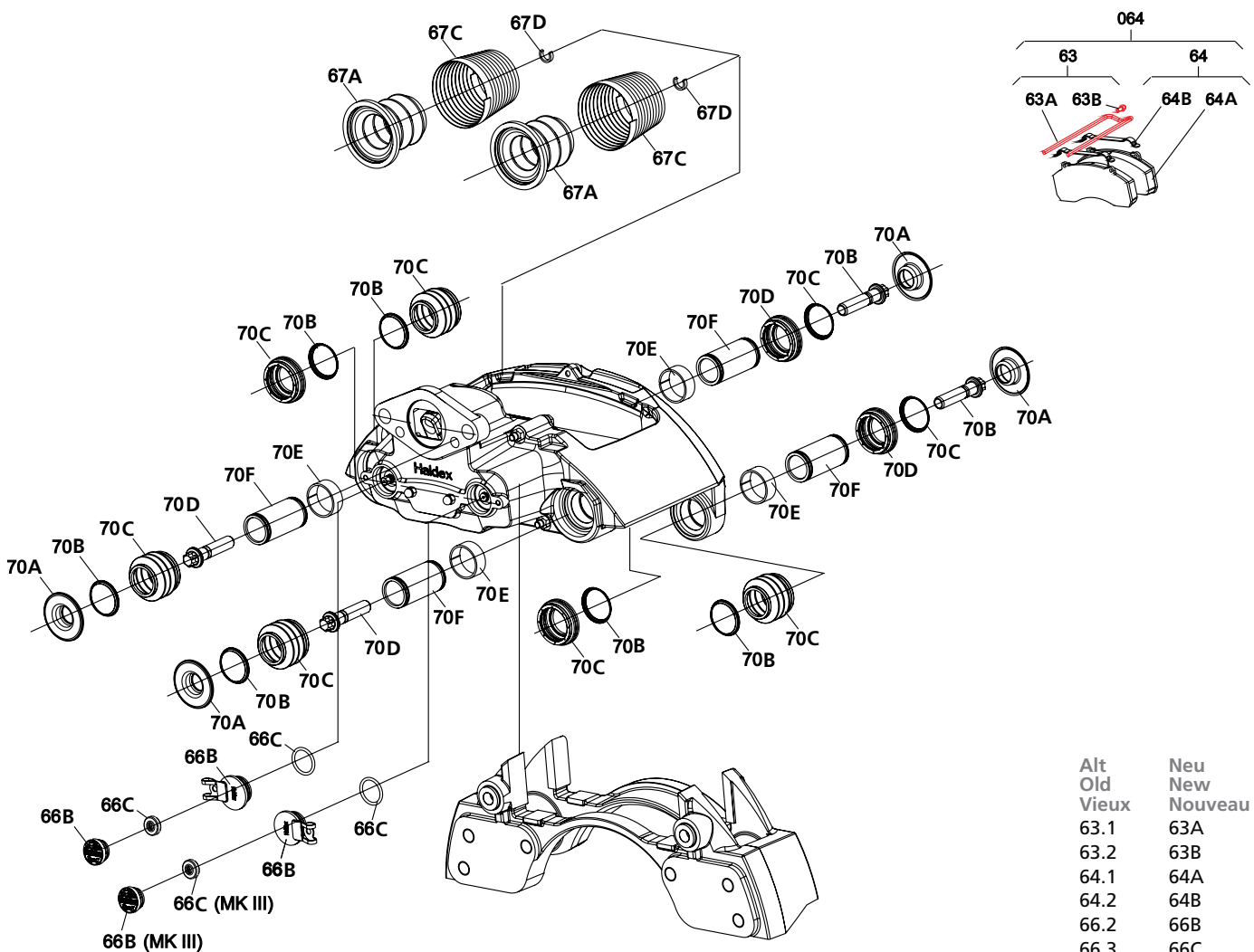
Ref.: 3 434 3851 00

für 1 Achse
for one axle
par essieu

für Achstyp
for axle types
pour types d'essieu

SK RB 9022H
MK II – S / N.042xxx

(Identifikation siehe Seite 121)
(Identification see page 121)
(Identification voir page 121)



Weitere Informationen finden Sie in unserem Online-Portal „POD – parts on demand“ unter <https://portal.saf-axles.com/start.html>
More information can be found in our online portal „POD – parts on demand“ under <https://portal.saf-axles.com/start.html>
Plus d'informations peuvent être trouvées dans notre portail en ligne “POD – parts on demand” sous <https://portal.saf-axles.com/start.html>

Bremsbelag-Haltebügel
Brake pad retaining clip
Support de plaquette de frein

Ref.: 3 434 3851 01

für 1 Achse
for one axle
par essieu

für Achstyp
for axle types
pour types d'essieu

SK RB 9022H

MK III – S/N.043xxx ↔ 142xxx

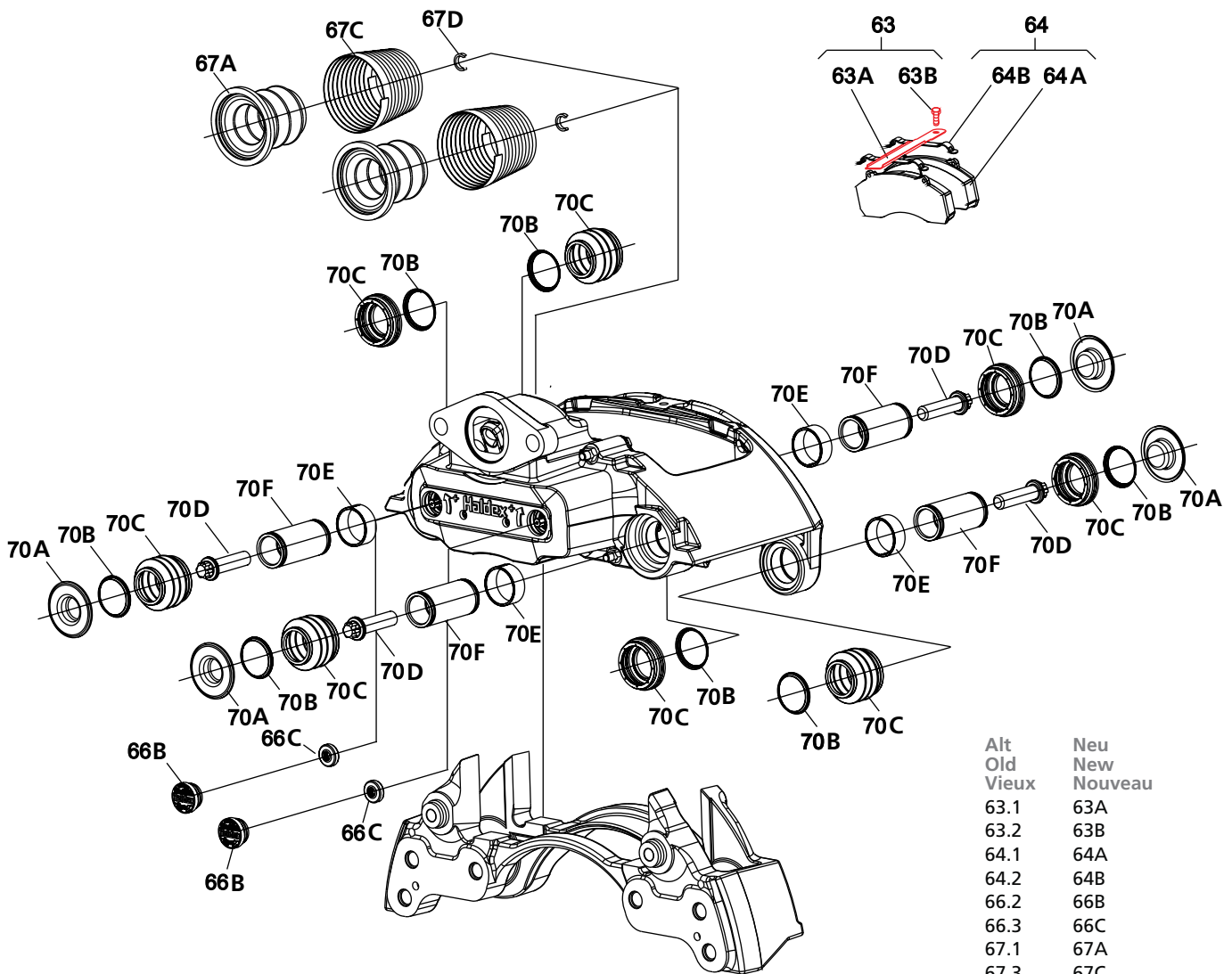
MK IV – S/N.143xxx

Modul X

(Identifikation siehe Seite 121)

(Identification see page 121)

(Identification voir page 121)



Weitere Informationen finden Sie in unserem Online-Portal „POD – parts on demand“ unter <https://portal.saf-axles.com/start.html>
More information can be found in our online portal „POD – parts on demand“ under <https://portal.saf-axles.com/start.html>
Plus d'informations peuvent être trouvées dans notre portail en ligne „POD – parts on demand“ sous <https://portal.saf-axles.com/start.html>

**Faltenbalg
Bellows
Soufflet**

Ref.: 3 434 3852 00

für 1 Seite
for one side
par côté

für Achstyp
for axle types
pour types d'essieu

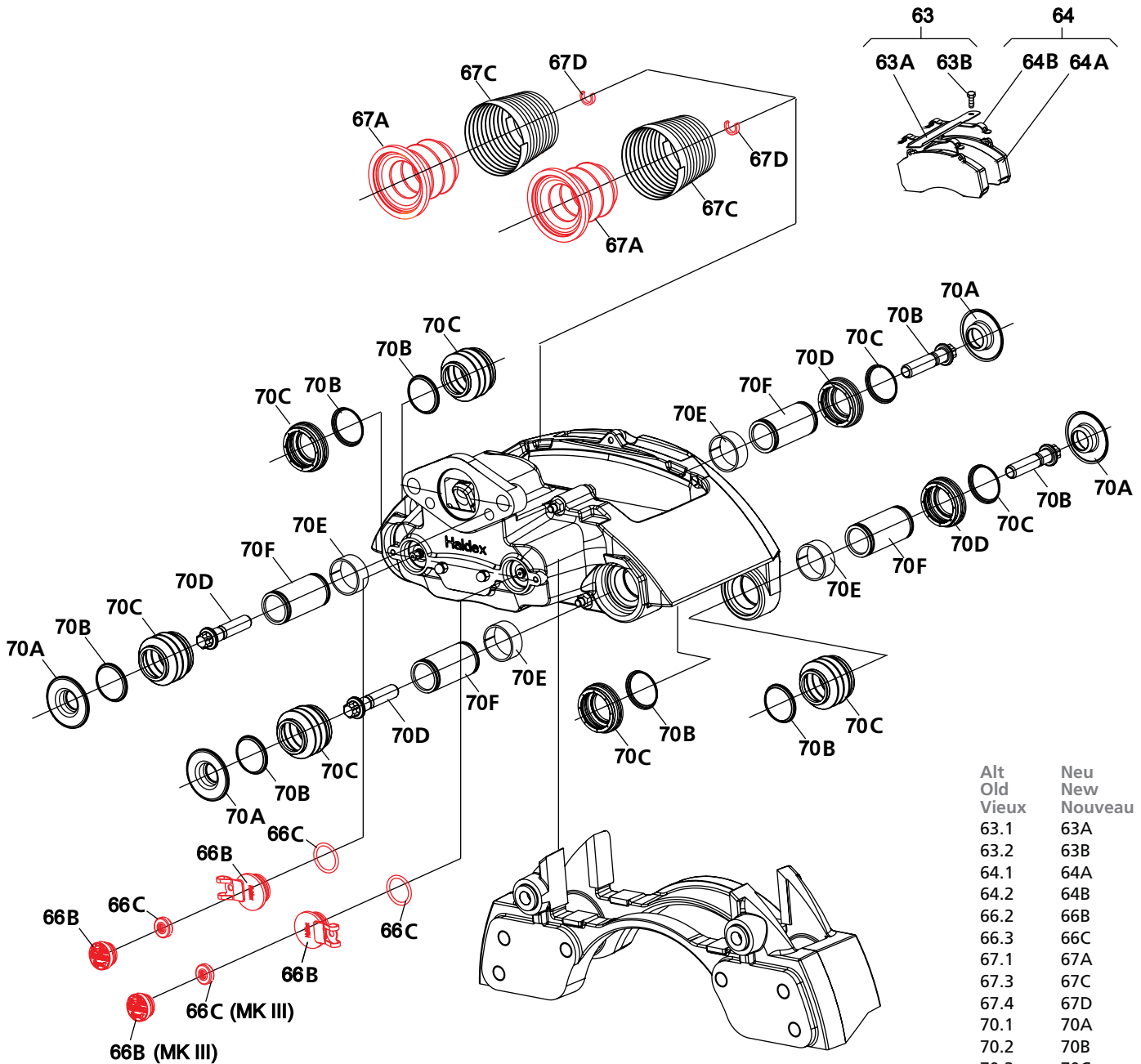
MK II

MK III

(Identifikation siehe Seite 121)

(Identification see page 121)

(Identification voir page 121)



Weitere Informationen finden Sie in unserem Online-Portal „POD – parts on demand“ unter <https://portal.saf-axles.com/start.html>

More information can be found in our online portal „POD – parts on demand“ under <https://portal.saf-axles.com/start.html>

Plus d'informations peuvent être trouvées dans notre portail en ligne "POD – parts on demand" sous <https://portal.saf-axles.com/start.html>

**Faltenbalg
Bellows
Soufflet**

Ref.: 3 434 3852 02

für 1 Seite
for one side
par côté

für Achstyp
for axle types
pour types d'essieu

SK RB 9022H

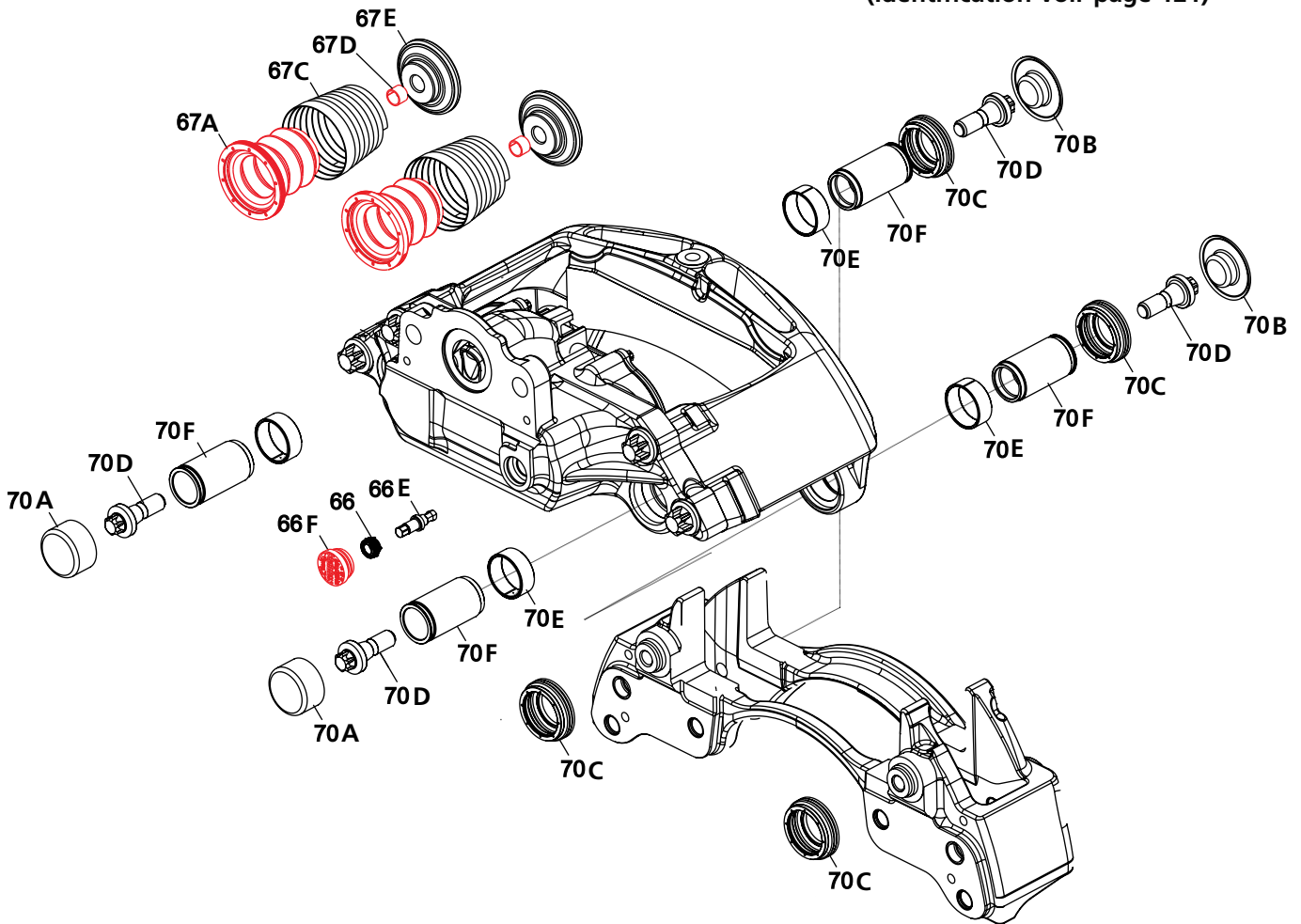
MK IV

Modul X

(Identifikation siehe Seite 121)

(Identification see page 121)

(Identification voir page 121)



Alt Old Vieux	Neu New Nouveau
66.5	66E
66.6	66F
67.1	67A
67.3	67C
67.4	67D
67.5	67E
70.1	70A
70.2	70B
70.3	70C
70.4	70D
70.5	70E
70.6	70F

Weitere Informationen finden Sie in unserem Online-Portal „POD – parts on demand“ unter <https://portal.saf-axles.com/start.html>
 More information can be found in our online portal „POD – parts on demand“ under <https://portal.saf-axles.com/start.html>
 Plus d'informations peuvent être trouvées dans notre portail en ligne "POD – parts on demand" sous <https://portal.saf-axles.com/start.html>

Schutzfeder-Satz
Protection spring kit
Kit de protection ressort

Ref.: 3 434 3852 03

für 1 Seite
for one side
par côté

für Achstyp
for axle types
pour types d'essieu

SK RB 9022H

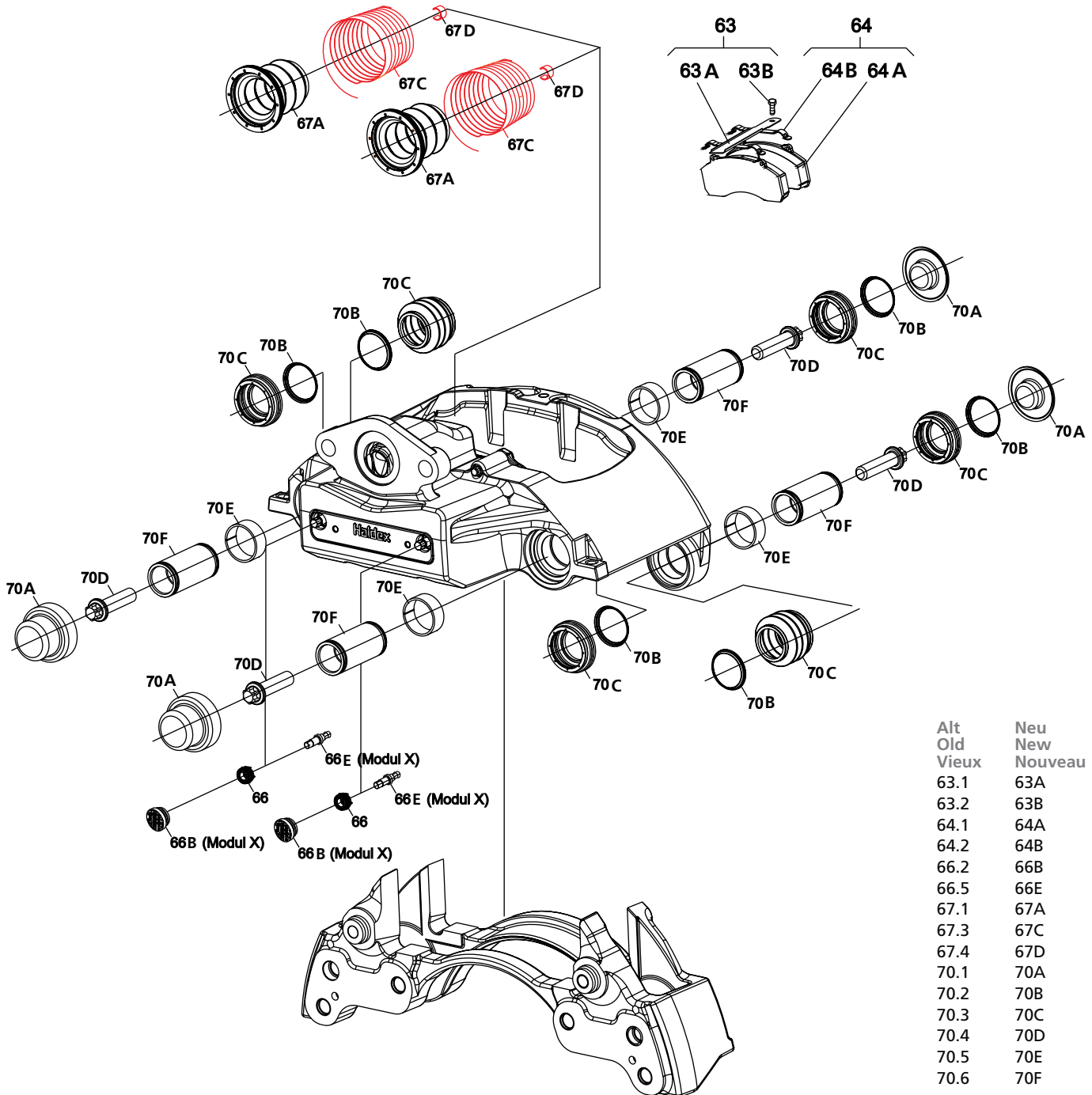
MK IV

Modul X

(Identifikation siehe Seite 121)

(Identification see page 121)

(Identification voir page 121)



Weitere Informationen finden Sie in unserem Online-Portal „POD – parts on demand“ unter <https://portal.saf-axles.com/start.html>
More information can be found in our online portal „POD – parts on demand“ under <https://portal.saf-axles.com/start.html>
Plus d'informations peuvent être trouvées dans notre portail en ligne "POD – parts on demand" sous <https://portal.saf-axles.com/start.html>

Gleitfunktion (ohne Bolzen)
Slide function (without bolt)
Fonction de glissement (sans boulon)

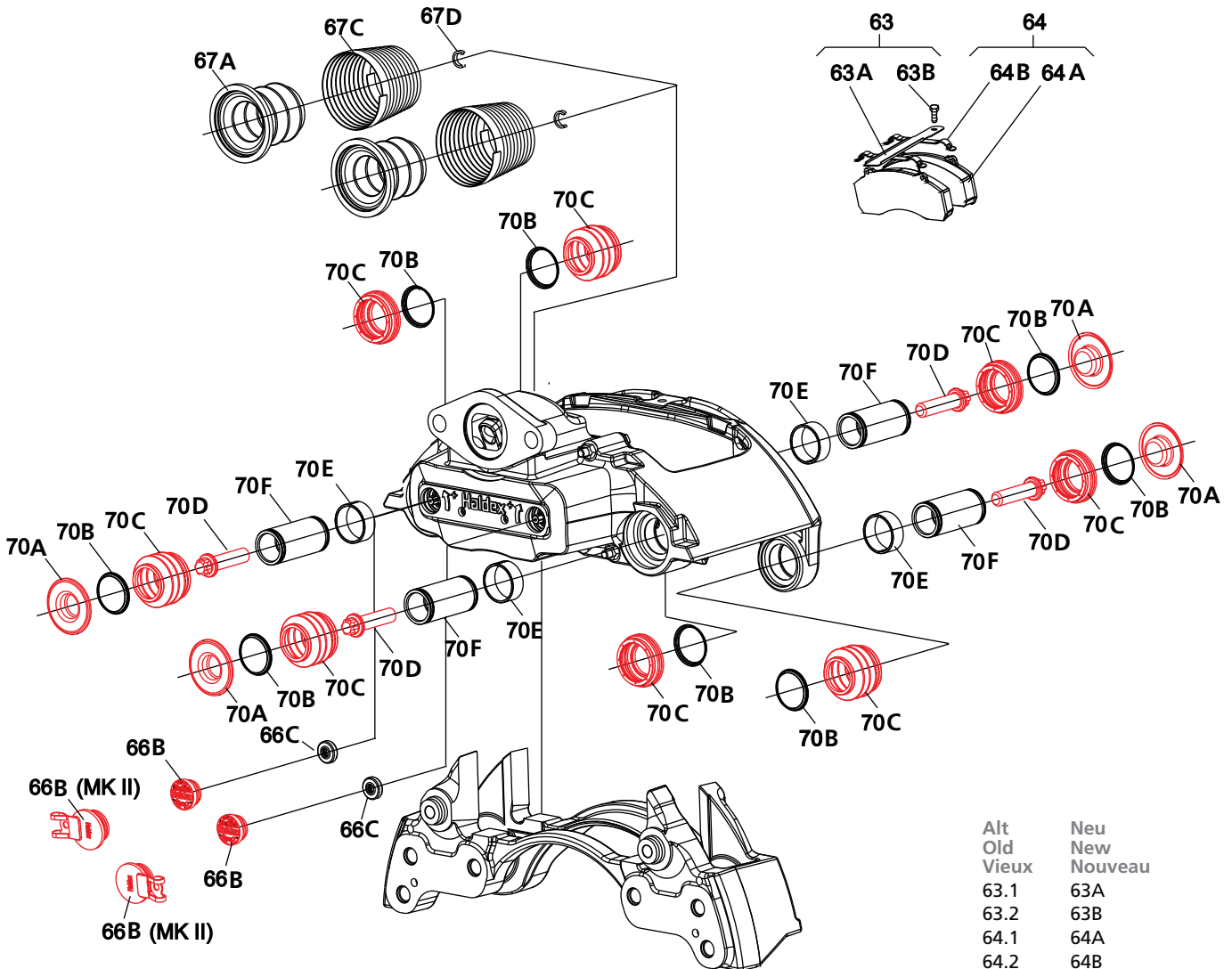
für Achstyp
for axle types
pour types d'essieu

Ref.: 3 434 3854 03

MK II + III + IV

für 1 Seite
for one side
par côté

(Identifikation siehe Seite 121)
(Identification see page 121)
(Identification voir page 121)



Alt Old Vieux	Neu New Nouveau
63.1	63A
63.2	63B
64.1	64A
64.2	64B
66.2	66B
66.3	66C
67.1	67A
67.3	67C
67.4	67D
70.1	70A
70.2	70B
70.3	70C
70.4	70D
70.5	70E
70.6	70F

Weitere Informationen finden Sie in unserem Online-Portal „POD – parts on demand“ unter <https://portal.saf-axles.com/start.html>
More information can be found in our online portal „POD – parts on demand“ under <https://portal.saf-axles.com/start.html>
Plus d'informations peuvent être trouvées dans notre portail en ligne "POD – parts on demand" sous <https://portal.saf-axles.com/start.html>

Gleitfunktion
Slide function
Fonction de glissement

Ref.: 3 434 3854 02

für 1 Seite
for one side
par côté

für Achstyp
for axle types
pour types d'essieu

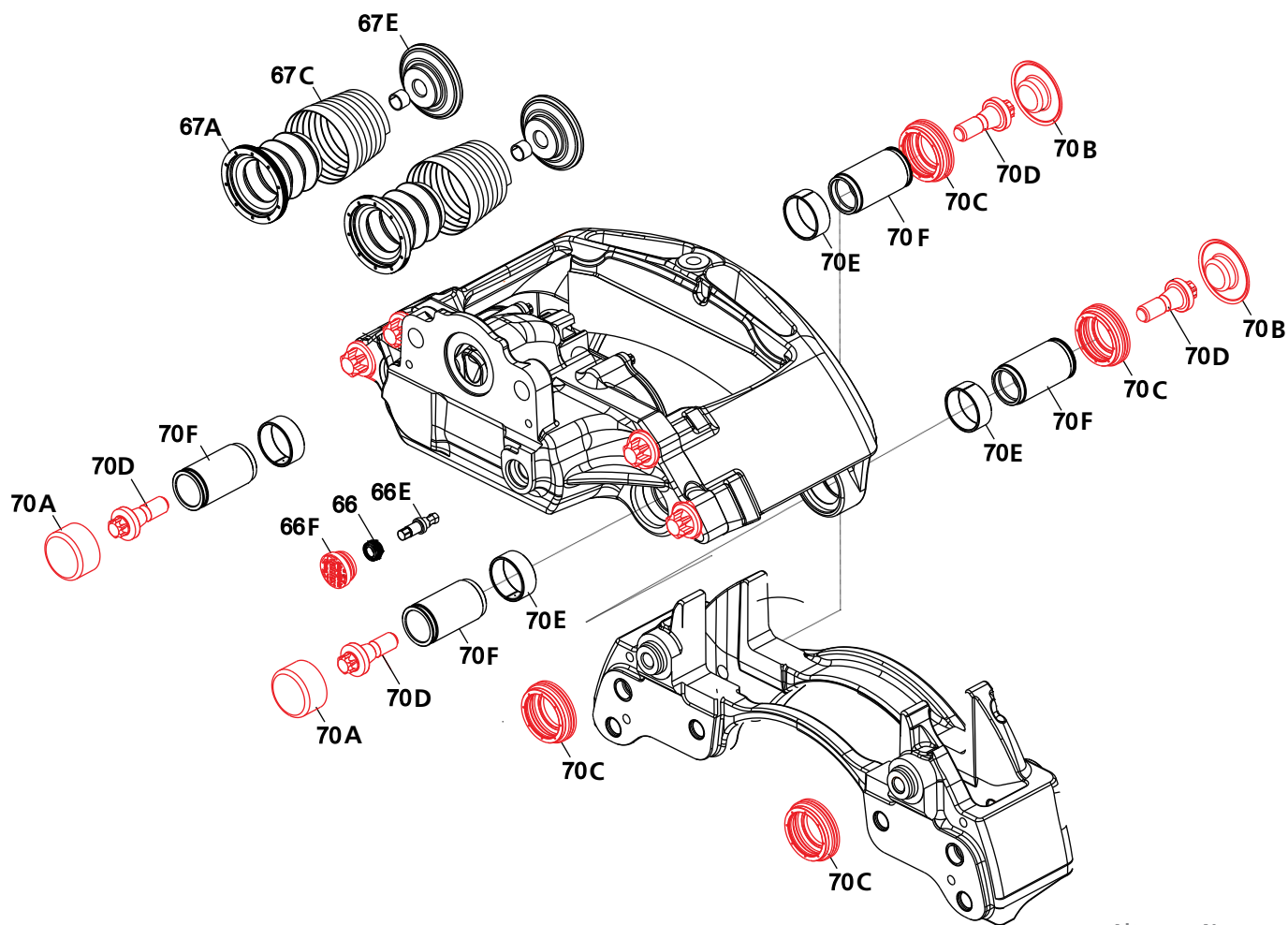
SK RB 9022H

Modul X

(Identifikation siehe Seite 121)

(Identification see page 121)

(Identification voir page 121)



Alt Old Vieux	Neu New Nouveau
66.5	66E
66.6	66F
67.1	67A
67.3	67C
67.5	67E
70.1	70A
70.2	70B
70.3	70C
70.4	70D
70.5	70E
70.6	70F

Weitere Informationen finden Sie in unserem Online-Portal „POD – parts on demand“ unter <https://portal.saf-axles.com/start.html>
 More information can be found in our online portal „POD – parts on demand“ under <https://portal.saf-axles.com/start.html>
 Plus d'informations peuvent être trouvées dans notre portail en ligne “POD – parts on demand” sous <https://portal.saf-axles.com/start.html>

**Wellendichtungsring
Shaft sealing ring
Garniture étanche d'arbre**

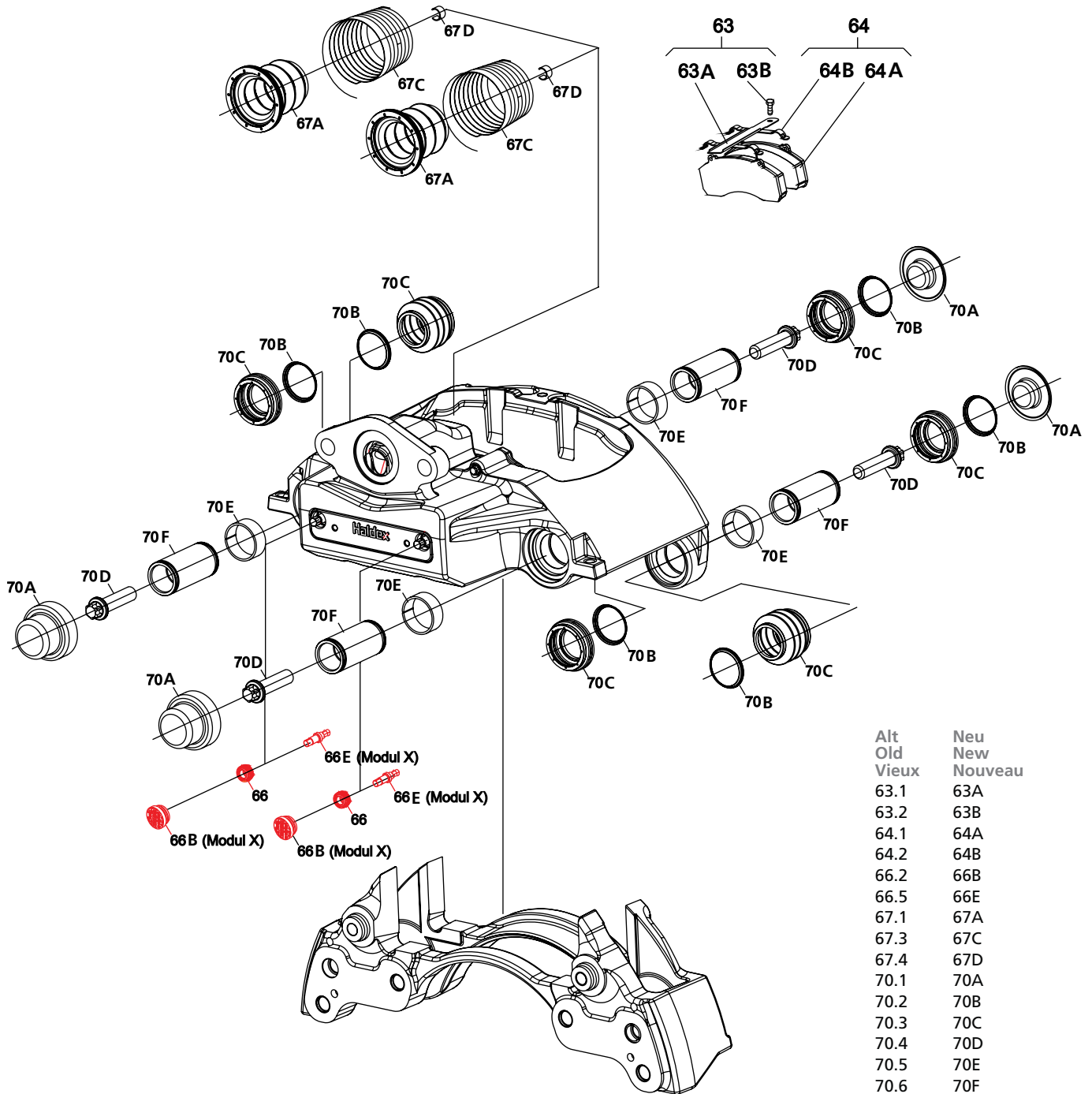
Ref.: 3 434 3855 02

für 1 Seite
for one side
par côté

für Achstyp
for axle types
pour types d'essieu

**MK IV
Modul X**

(Identifikation siehe Seite 121)
(Identification see page 121)
(Identification voir page 121)



Weitere Informationen finden Sie in unserem Online-Portal „POD – parts on demand“ unter <https://portal.saf-axles.com/start.html>
More information can be found in our online portal „POD – parts on demand“ under <https://portal.saf-axles.com/start.html>
Plus d'informations peuvent être trouvées dans notre portail en ligne “POD – parts on demand” sous <https://portal.saf-axles.com/start.html>

Universal Werkzeugkoffer für Scheibenbremsen
Universal tool box for disc brakes
Coffret à outils universelle pour freins à disque



Unser praktischer Werkzeugsatz zur Reparatur oder Instandsetzung folgender Bremsätze:

KNORR	SB6	SN6	
KNORR	SB7	SN7	einschließlich Erweiterungspaket
KNORR	SK7		
KNORR	SM7	SL7	
WABCO	PAN 19-1	PAN 19-2 <i>plus</i>	
WABCO	PAN 22-1		
SAF	SBS2220 H0		

Klare Vorteile für die Arbeit:

- ein Koffer für 11 Bremstypen
- sofortige Verfügbarkeit des benötigten Werkzeugs
- alle Werkzeuge übersichtlich und griffbereit in einem Koffer
- im Bedarfsfall ist jedes Teil auch einzeln nachbestellbar

Bestellnummer 3 434 3328 02

Weitere Informationen finden Sie in unserem Online-Portal „POD – parts on demand“ unter <https://portal.saf-axles.com/start.html>
 More information can be found in our online portal „POD – parts on demand“ under <https://portal.saf-axles.com/start.html>
 Plus d'informations peuvent être trouvées dans notre portail en ligne "POD – parts on demand" sous <https://portal.saf-axles.com/start.html>

Our practical tool kit for repair and service of the following brake callipers:

KNORR	SB6	SN6	
KNORR	SB7	SN7	inclusiv expansion kit
KNORR	SK7		
KNORR	SM7	SL7	
WABCO	PAN 19-1	PAN 19-2 <i>plus</i>	
WABCO	PAN 22-1		
SAF	SBS2220 H0		

Clear benefits für your work:

- One case for 11 brake types
- Immediate availability of all the necessary tools
- All tools clearly arranged and immediately to hand in one case
- If necessary, every part can also be re-ordered individually

Order No. 3 434 3328 02

Notre indispensable mallette à outils universelle de réparation et de maintenance pour les étriers de freins suivants:

KNORR	SB6	SN6	
KNORR	SB7	SN7	Kit d'expansion inclus
KNORR	SK7		
KNORR	SM7	SL7	
WABCO	PAN 19-1	PAN 19-2 <i>plus</i>	
WABCO	PAN 22-1		
SAF	SBS2220 H0		

Facilitation de votre travail au quotidien:

- Une seule mallette pour 11 types de freins
- Vos outils immédiatement à portée de main
- Utilisation et rangement aisé de chaque outil
- Chaque pièce peut être recommandée séparément si nécessaire

Réf. 3 434 3328 02

Weitere Informationen finden Sie in unserem Online-Portal „POD – parts on demand“ unter <https://portal.saf-axles.com/start.html>
 More information can be found in our online portal „POD – parts on demand“ under <https://portal.saf-axles.com/start.html>
 Plus d'informations peuvent être trouvées dans notre portail en ligne "POD – parts on demand" sous <https://portal.saf-axles.com/start.html>

Ergänzungssatz zum Universal-Werkzeugkoffer für Scheibenbremsen – für die SAF Scheibenbremse SBS2220 H0
Supplemental set for the universal tool box for disc brakes – for the SAF disc brake SBS 2220 H0
Kit de complement à outils universelle pour freins à disque – pour etrier de frein à disque SBS2220 H0

Zubehör zum Werkzeugkoffer 3 434 3328 00

Pos.	SAF-Nr.	Benennung
30	4 434 3890 00	Druckstück SBS2220 H0
31	4 434 3889 00	Hülse SBS2220 H0
32	4 434 3884 00	Hülse SBS2220 H0
33	4 434 3888 00	Einziehwerkzeug rechts SBS2220 H0
34	4 434 3887 00	Einziehwerkzeug links SBS2220 H0
35	4 434 3885 00	Montageklammer SBS2220 H0
36	4 434 3886 00	Einpresstopf SBS2220 H0
		Bedienungsanleitung

Bestellnummer 3 434 3335 00

Weitere Informationen finden Sie in unserem Online-Portal „POD – parts on demand“ unter <https://portal.saf-axles.com/start.html>
 More information can be found in our online portal „POD – parts on demand“ under <https://portal.saf-axles.com/start.html>
 Plus d'informations peuvent être trouvées dans notre portail en ligne “POD – parts on demand” sous <https://portal.saf-axles.com/start.html>

Accessories for tool case 3 434 3328 00

No.	SAF Part No.	Designation
30	4 434 3890 00	Clamp SBS2220 H0
31	4 434 3889 00	Mandrel SBS2220 H0
32	4 434 3884 00	Cup SBS2220 H0
33	4 434 3888 00	Calliper bellows press, right SBS2220 H0
34	4 434 3887 00	Calliper bellows press, left SBS2220 H0
35	4 434 3885 00	Pulling bracket SBS2220 H0
36	4 434 3886 00	Thrust plate bellows press SBS2220 H0
		Owners Manual

Order number 3 434 3335 00

Accessoires pour boîte à outils 3 434 3328 00

N°	N° de pièce	Désignation
30	4 434 3890 00	Pièce de pression SBS2220 H0
31	4 434 3889 00	Douille SBS2220 H0
32	4 434 3884 00	Douille SBS2220 H0
33	4 434 3888 00	Etrier de montage des soufflets, à droite SBS2220 H0
34	4 434 3887 00	Etrier de montage des soufflets, à gauche SBS2220 H0
35	4 434 3885 00	Pince de montage SBS2220 H0
36	4 434 3886 00	Outil de montage SBS2220 H0
		Manuel d'utilisation

Réf. 3 434 3335 00

Weitere Informationen finden Sie in unserem Online-Portal „POD – parts on demand“ unter <https://portal.saf-axles.com/start.html>
 More information can be found in our online portal „POD – parts on demand“ under <https://portal.saf-axles.com/start.html>
 Plus d'informations peuvent être trouvées dans notre portail en ligne "POD – parts on demand" sous <https://portal.saf-axles.com/start.html>

**Ring- / Gabelschlüssel
mit Einsatz SW 8 / 10 mm**
**Ring / fork spanner
with adaptor WAF 8 / 10 mm**
**Clé polygonale / clé à fourche
avec douille, ouverture de clé 8 / 10 mm**

für Achstyp / Bremsentyp
 for axle types / brake type
 pour types d'essieu / type de frein

Knorr
Wabco
Haldex

Ref.: 3 434 3327 00



Achsmutterschlüssel SW 85
Hub nut spanner WAF 85
Clé pour écrou de fusée, ouverture de clé 85

für Achstyp / Bremsentyp
 for axle types / brake type
 pour types d'essieu / type de frein

Ref.: 2 012 0023 01

**RS / RZ / WRZ 8442 / 11242 /
 8435 / 11035 / 8130 / 11030**
**SK 500 / 500 plus / 12242 /
 12037 / 9030 / 11030 / 12030**
11337 / 11342 / 11322



Weitere Informationen finden Sie in unserem Online-Portal „POD – parts on demand“ unter <https://portal.saf-axles.com/start.html>
 More information can be found in our online portal „POD – parts on demand“ under <https://portal.saf-axles.com/start.html>
 Plus d'informations peuvent être trouvées dans notre portail en ligne “POD – parts on demand” sous <https://portal.saf-axles.com/start.html>

Achsmutterschlüssel SW 140
Hub nut spanner WAF 140
Clé pour écrou de fusée, ouverture de clé 140

Ref.: 1 012 0024 00

für Achstyp / Bremsentyp
for axle types / brake type
pour types d'essieu / type de frein

RS 9042
SK 9042 / 11242
SK 6537 / 11037
SKRS / RZ 9022 / 11222 / 9019 / 11019



Achsmutterschlüssel SW 85
Hub nut spanner WAF 85
Clé pour écrou de fusée, ouverture de clé 85

Ref.: 4 434 3828 00

für Achstyp / Bremsentyp
for axle types / brake type
pour types d'essieu / type de frein

SKRB 9022 / 9019
BA
BI
B
SI
ZI
S
Z



**Radnabenabzieher
Hub puller
Arrache-moyeu**

Ref.: 3 434 3822 01

für Achstyp / Bremsentyp
for axle types / brake type
pour types d'essieu / type de frein

**alle Achsen
all axles
tous les essieux**



Lieferumfang ohne Zylinder und Distanzstück (sind separat zu bestellen)

Scope of delivery does not include cylinder and separator (need to be ordered separately)

Contenu de la livraison, sans cylindre et pièce de distance (à commander séparément)

Ref.: 4 434 3302 00

Ref.: 4 434 3316 00



**Druckstück
Thrust member
Pièce de pression frein**

Ref.: 4 434 3309 00

für Achstyp / Bremsentyp
for axle types / brake type
pour types d'essieu / type de frein

**alle Achsen Ø 82 mm / Ø 88 mm
all axles Ø 82 mm / Ø 88 mm
tous les essieux Ø 82 mm / Ø 88 mm**



Weitere Informationen finden Sie in unserem Online-Portal „POD – parts on demand“ unter <https://portal.saf-axles.com/start.html>
More information can be found in our online portal „POD – parts on demand“ under <https://portal.saf-axles.com/start.html>
Plus d'informations peuvent être trouvées dans notre portail en ligne "POD – parts on demand" sous <https://portal.saf-axles.com/start.html>

**Radnabenabzieher
Hub puller
Arrache-moyeu**

Ref.: 3 301 0010 00

für Achstyp / Bremsentyp
for axle types / brake type
pour types d'essieu / type de frein

SKRS / RZ 12242 / 12030



**Radnabenabzieher
Hub puller
Arrache-moyeu**

Ref.: 3 301 0007 01

für Achstyp / Bremsentyp
for axle types / brake type
pour types d'essieu / type de frein

KRS / RZ 14242 / 16242



Weitere Informationen finden Sie in unserem Online-Portal „POD – parts on demand“ unter <https://portal.saf-axles.com/start.html>
More information can be found in our online portal „POD – parts on demand“ under <https://portal.saf-axles.com/start.html>
Plus d'informations peuvent être trouvées dans notre portail en ligne “POD – parts on demand” sous <https://portal.saf-axles.com/start.html>

Innentorx-Steckschlüssel E24 mit 3/4" Anschluss
Internal torx socket wrench E24 with 3/4" drive
Clé à douille intérieure E24, raccord 3/4"

Ref.: 4 434 3824 01

für Achstyp / Bremsentyp
 for axle types / brake type
 pour types d'essieu / type de frein

SKRB 9022 / 9019

Radflanschbefestigung
 Wheel flange fixing
 Fixation du flasque de roue



Doppelsechskant-Steckschlüssel für
INTEGRAL SW 13 mit 1/2" Anschluss
Double hexagon socket wrench for
INTEGRAL WAF 13 with hex-drive
Clé à douille 12 pans pour disque
INTEGRAL, raccord 1/2", ouverture de clé 13

Ref.: 4 434 3831 00

für Achstyp / Bremsentyp
 for axle types / brake type
 pour types d'essieu / type de frein

SK-INTEGRAL

BA

BI

Bremsscheibenbefestigung
 Brake disc fixing
 Fixation du disque de frein



Weitere Informationen finden Sie in unserem Online-Portal „POD – parts on demand“ unter <https://portal.saf-axles.com/start.html>
 More information can be found in our online portal „POD – parts on demand“ under <https://portal.saf-axles.com/start.html>
 Plus d'informations peuvent être trouvées dans notre portail en ligne "POD – parts on demand" sous <https://portal.saf-axles.com/start.html>

**Doppelsechskant-Steckschlüssel für
Bremscheibe SW 15 mit 1/2" Anschluss**
**Double hexagon socket wrench for
disc WAF 15 with hex-drive**
**Clé à douille 12 pans pour disque,
raccord 1/2", ouverture de clé 15**

Ref.: 4 434 3862 00

für Achstyp / Bremsentyp
for axle types / brake type
pour types d'essieu / type de frein

B
SI
ZI

Bremscheibenbefestigung
Brake disc fixing
Fixation du disque de frein



**12kt. Steckschlüssel SW 13
mit 6kt. Anschluss**
**Double hexagon socket WAF 13
with hex. drive**
**Clé à douille à 12 angles SW 13
avec connexion à 6 angles**

Ref.: 4 434 3872 00

für Achstyp / Bremsentyp
for axle types / brake type
pour types d'essieu / type de frein

SK INTEGRAL
BA
BI



**12kt. Steckschlüssel SW 15
mit 6kt. Anschluss**
**Double hexagon socket WAF 15
with hex. drive**
**Clé à douille à 12 angles SW 15
avec connexion à 6 angles**

Ref.: 4 434 3873 00



für Achstyp / Bremsentyp
for axle types / brake type
pour types d'essieu / type de frein

B
SI
ZI

**Doppelsechskantnuss SW 24
mit 3/4" Anschluss**
**Double hexagon socket WAF 24
with 3/4" drive**
**Douille 12 pans raccord 3/4",
ouverture de clé 24**

Ref.: 4 434 3859 00



für Achstyp / Bremsentyp
for axle types / brake type
pour types d'essieu / type de frein

BA
BI
B
SI
ZI

Bremssattelbefestigung
Brake calliper fixing
Fixation de l'étrier de frein

Weitere Informationen finden Sie in unserem Online-Portal „POD – parts on demand“ unter <https://portal.saf-axles.com/start.html>
More information can be found in our online portal „POD – parts on demand“ under <https://portal.saf-axles.com/start.html>
Plus d'informations peuvent être trouvées dans notre portail en ligne "POD – parts on demand" sous <https://portal.saf-axles.com/start.html>

**Doppelsechskantnuss SW 24
mit 3/4" Anschluss – Schlagschrauber geeignet**
**Double hexagon socket WAF 24
with 3/4" drive – for impact wrench**
**Douille 12 pans raccord 3/4",
ouverture de clé 24 – visseuse a percussion**

Ref.: 4 434 3894 00



für Achstyp / Bremsentyp
for axle types / brake type
pour types d'essieu / type de frein

BA
BI
B
SI
S

Bremssattelbefestigung
Brake calliper fixing
Fixation de l'étrier de frein

Spannaufnahme für Trommeldrehbank Ø 50 mm
Clamp for drum lathe, dia. 50 mm
Logement de serrage pour tour à tambour Ø 50 mm

Ref.: 3 434 1040 01



für Achstyp / Bremsentyp
for axle types / brake type
pour types d'essieu / type de frein

SK 500 / SK 500 plus
SK 9042 / 11242
SK 9037 / 11037

Bremsbacken-Spannvorrichtung
Brake shoe clamping device
Dispositif de serrage des mâchoires de frein

Ref.: 3 349 1001 00



für Achstyp / Bremsentyp
 for axle types / brake type
 pour types d'essieu / type de frein

SK 500 / SK 500 plus

SK 9042 / 11242

SK 9037 / 11037

S/Z9-4218

S/Z11-4220

S/Z9-3718

S/Z11-3720

Montagedorn für Radlager
Wheel bearing mounting punch
Goujon de montage pour roulements de roue

Ref.: 3 434 1043 00



für Achstyp / Bremsentyp
 for axle types / brake type
 pour types d'essieu / type de frein

SK 9042 / 11242

Weitere Informationen finden Sie in unserem Online-Portal „POD – parts on demand“ unter <https://portal.saf-axles.com/start.html>
 More information can be found in our online portal „POD – parts on demand“ under <https://portal.saf-axles.com/start.html>
 Plus d'informations peuvent être trouvées dans notre portail en ligne “POD – parts on demand” sous <https://portal.saf-axles.com/start.html>

Montagedorn für Radlager
Wheel bearing mounting punch
Goujon de montage pour roulements de roue

Ref.: 3 434 1058 00

für Achstyp / Bremsentyp
for axle types / brake type
pour types d'essieu / type de frein

SK 9037 / 11037



Montagedorn für Radlager
Wheel bearing mounting punch
Goujon de montage pour roulements de roue

Ref.: 3 434 3308 00

für Achstyp / Bremsentyp
for axle types / brake type
pour types d'essieu / type de frein

SK 500 / SK 500 plus

SK 12242

SK 12037

SK 9030 / 11030



**Montagedorn Lagerring und Polrad
Mounting tool bearing race and exciter ring
Outil de montage douille et rotor**

Ref.: 1 434 3321 00



für Achstyp / Bremsentyp
for axle types / brake type
pour types d'essieu / type de frein

SK RB 9022KI (01)
SK RB 9019KI
SK RB 9019WI
SK RB 9022WI
B(I)9-19K
B(I)9-19W
B(I)9-22K01
B(I)9-11W (-6)
BA9-22K01
S / Z
SI / ZI

**Montagedorn Dichtung
Mounting tool seal
Outil de montage joint**

Ref.: 1 434 3322 00



für Achstyp / Bremsentyp
for axle types / brake type
pour types d'essieu / type de frein

SK RB 9022KI (01)
SK RB 9019KI
SK RB 9019WI
SK RB 9022WI
B(I)9-19K
B(I)9-19W
B(I)9-22K01
B(I)9-11W (-6)
BA9-22K01
S / Z
SI / ZI

Weitere Informationen finden Sie in unserem Online-Portal „POD – parts on demand“ unter <https://portal.saf-axles.com/start.html>
More information can be found in our online portal „POD – parts on demand“ under <https://portal.saf-axles.com/start.html>
Plus d'informations peuvent être trouvées dans notre portail en ligne “POD – parts on demand” sous <https://portal.saf-axles.com/start.html>

**Montagehilfe für Radnabe
Mounting tool for hub units
Aide au montage moyeu**

**Ref.: 4 434 1067 00 für Lagersitz Ø 82 mm
4 434 1068 00 für Lagersitz Ø 88 mm**

für Achstyp / Bremsentyp
for axle types / brake type
pour types d'essieu / type de frein

**SKRB
Achsgen. 06**



**Demontagedorn für Messingbuchse Nockenwelle
Brass camshaft bush dismounting punch
Outil de démontage bague laiton arbre à came**

Ref.: 1 434 1056 00

für Achstyp / Bremsentyp
for axle types / brake type
pour types d'essieu / type de frein

**SK 9042 / 11242
SK 9037 / 11037
SK 9030 / 11030**



Montagedorn für Messingbuchse Nockenwelle
Brass camshaft bush mounting punch
Outil de montage bague laiton arbre à came

Ref.: 1 434 1055 00

für Achstyp / Bremsentyp
for axle types / brake type
pour types d'essieu / type de frein

SK 9042 / 11242

SK 9037 / 11037

SK 9030 / 11030



Einschlagdorn für Kassettendichtring
Cassette seal ring insertion punch
Goujon à frapper pour joint à cassette

Ref.: 3 434 1036 00

für Achstyp / Bremsentyp
for axle types / brake type
pour types d'essieu / type de frein

**RS / RZ / WRZ 8442 / 11242 / 8435 /
11035 / 8130 / 11030**

**SK 500 / 500 plus / 12242 / 12037 /
9030 / 11030 / 12030**



Weitere Informationen finden Sie in unserem Online-Portal „POD – parts on demand“ unter <https://portal.saf-axles.com/start.html>
More information can be found in our online portal „POD – parts on demand“ under <https://portal.saf-axles.com/start.html>
Plus d'informations peuvent être trouvées dans notre portail en ligne “POD – parts on demand” sous <https://portal.saf-axles.com/start.html>

Montagewerkzeug für Gummilagerbuchse
Mounting tool for rubber bearing bush
Outil de montage pour bague de palier en caoutchouc

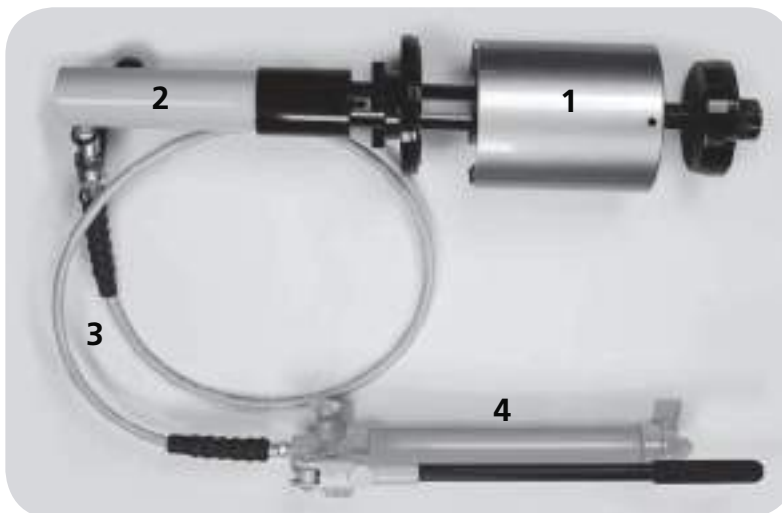
Ref.: 3 434 3326 00



für Achstyp / Bremsentyp
for axle types / brake type
pour types d'essieu / type de frein

IO
IU
PO
PU
XO
XU

Montagewerkzeug für Gummilagerbuchse HD – Hydr. Ausführung
Mounting tool for rubber bearing bush – hydr. version
Outil de montage pour bague caoutchouc HD – modèle hydraulique



für Achstyp / Bremsentyp
for axle types / brake type
pour types d'essieu / type de frein

IO
IU
PO
PU
XO
XU

Lieferumfang ohne Pumpe,
Schlauch und Zylinder
(sind separat zu bestellen).

Scope of delivery does not include
pump, tube and actuator
(need to be ordered separately).

Contenu de la livraison: sans
pompe, ni tuyau, ni cylindre
(à commander séparément)

Artikel-Nr. / Part No. / N° de pièce	Beschreibung / Designation / Désignation	Nr. / No. / N°
3 434 3317 00	Montagewerkzeug / Assembly tool / Outil de montage	1
4 434 3302 00	Zylinder / Cylinder / Cylindre	2
4 434 3303 00	Hydraulikschlauch / Tube / Tuyau	3
4 434 3304 00	Hydraulikpumpe / Pump / Pompe	4

Weitere Informationen finden Sie in unserem Online-Portal „POD – parts on demand“ unter <https://portal.saf-axles.com/start.html>
More information can be found in our online portal „POD – parts on demand“ under <https://portal.saf-axles.com/start.html>
Plus d'informations peuvent être trouvées dans notre portail en ligne “POD – parts on demand” sous <https://portal.saf-axles.com/start.html>

Montagewerkzeug für Polrad
Mounting tool for exciter ring
Outil de montage pour roue polaire

Ref.: 3 434 3331 00

für Achstyp / Bremsentyp
for axle types / brake type
pour types d'essieu / type de frein

S
Z



Radkappen-Demontagehebel
Wheel cap removal lever
Pied de biche pour chapeau de moyeu

Ref.: 1 434 1041 00

für Achstyp / Bremsentyp
for axle types / brake type
pour types d'essieu / type de frein

SK 500 / 500 plus / 9042 / 11242 / 12242
SK 9037 / 11037 / 12037
SK 9030 / 11030 / 12030
SKRS / RZ 9022 / 11222 / 9019 / 11019



Weitere Informationen finden Sie in unserem Online-Portal „POD – parts on demand“ unter <https://portal.saf-axles.com/start.html>
More information can be found in our online portal „POD – parts on demand“ under <https://portal.saf-axles.com/start.html>
Plus d'informations peuvent être trouvées dans notre portail en ligne “POD – parts on demand” sous <https://portal.saf-axles.com/start.html>

Felgenschließhebel
Rim assembling lever
Levier de fermeture

Ref.: 659 800 006

für Achstyp / Bremsentyp
for axle types / brake type
pour types d'essieu / type de frein

für die Montage von TRILEX®-Felgen
for mounting of TRILEX®-rims
pour le montage des TRILEX®



Felgenöffnungshebel
Rim dismounting lever
Levier d'ouverture

Ref.: 659 800 007

für Achstyp / Bremsentyp
for axle types / brake type
pour types d'essieu / type de frein

für die Montage von TRILEX®-Felgen
for mounting of TRILEX®-rims
pour le montage des TRILEX®



Doppelhebel
Combination lever
Double levier

Ref.: 659 800 008

für Achstyp / Bremsentyp
for axle types / brake type
pour types d'essieu / type de frein

für die Montage von TRILEX®-Felgen
for mounting of TRILEX®-rims
pour le montage des TRILEX®



Verschluss-Prüfer 2"
Lock adjustment tool 2"
Outil de réglage 2"

Ref.: TF-TLN-5001



Weitere Informationen finden Sie in unserem Online-Portal „POD – parts on demand“ unter <https://portal.saf-axles.com/start.html>
More information can be found in our online portal „POD – parts on demand“ under <https://portal.saf-axles.com/start.html>
Plus d'informations peuvent être trouvées dans notre portail en ligne “POD – parts on demand” sous <https://portal.saf-axles.com/start.html>

**2" Grenzmaßlehre
Reference gauge
Calibre**

Ref.: 659 920 032



**3,5" Grenzmaßlehre
Reference gauge
Calibre**

Ref.: 659 920 033



Weitere Informationen finden Sie in unserem Online-Portal „POD – parts on demand“ unter <https://portal.saf-axles.com/start.html>
More information can be found in our online portal „POD – parts on demand“ under <https://portal.saf-axles.com/start.html>
Plus d'informations peuvent être trouvées dans notre portail en ligne “POD – parts on demand” sous <https://portal.saf-axles.com/start.html>



Notruf

Emergency Hotline +49 6095 301-247

Kundendienst

Customer Service +49 6095 301-602

Aftermarket

Spare Parts +49 6095 301-301

Fax

+49 6095 301-494

originalparts@safholland.de

www.safholland.com